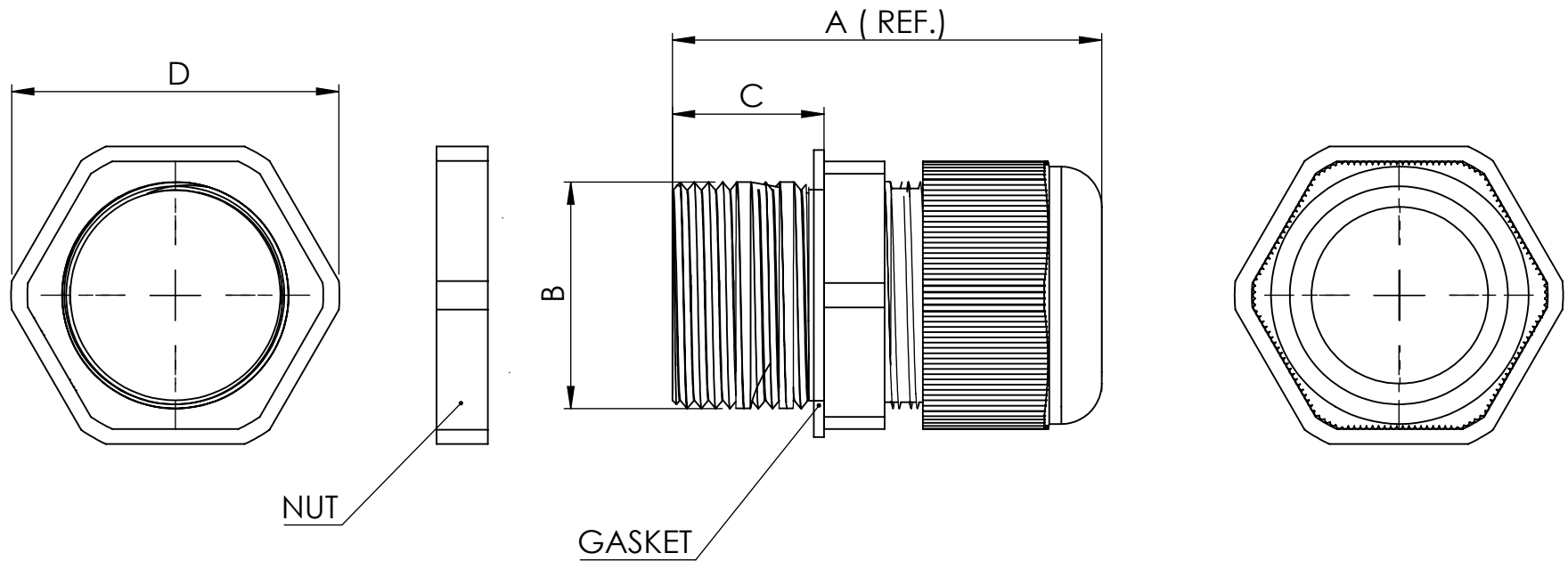


BUD	PART NAME	IPG SERIES - NYLON CABLE GLAND LONG THREAD IP66	PART No.	IPG-22274-G THROUGH IPG-222164-G	REV. DATE	3/24/15
-----	-----------	--	----------	-------------------------------------	-----------	---------



- NOTES:
- 1- IP66 NYLON CABLE GLAND
 - 2- COLOR - LIGHT GRAY
 - 3- DIMENSIONS ARE INCH[MM]
 - 4- GASKET MATERIAL: NITRILE RUBBER
 - 5- TOLERANCE ALL DIMENSIONS = +/- 0.01 [.25]

PART NUMBER	SIZE	WIRE DIA.	DIM A	DIM B	DIM C	DIM D
IPG-22274-G	PG-7	0.12[3] - 0.24[6]	1.50[38.1]	0.47[11.9]	0.59[15]	0.76[19.3]
IPG-22294-G	PG-9	0.16[4] - 0.31[7.9]	1.61[40.9]	0.63[16]	0.59[15]	0.95[24.1]
IPG-222114-G	PG-11	0.2[5] - 0.39[9.9]	1.65[41.9]	0.71[18]	0.59[15]	1.04[26.4]
IPG-2221354-G	PG-13.5	0.24[6.1] - 0.47[11.9]	1.71[43.4]	0.79[20]	0.59[15]	1.14[28.9]
IPG-222164-G	PG-16	0.39[9.9] - 0.55[14]	1.78[45.2]	0.87[22.1]	0.59[15]	1.28[32.5]

X-ON Electronics

Largest Supplier of Electrical and Electronic Components

Click to view similar products for [Cable Glands, Strain Reliefs & Cord Grips](#) category:

Click to view products by [Bud Industries](#) manufacturer:

Other Similar products are found below :

[1218](#) [1300980012](#) [1300980105](#) [DBZM-6828](#) [1498](#) [915](#) [300623](#) [5632NM](#) [1124](#) [1151](#) [561-MP6P4WH](#) [5534M](#) [5525](#) [9000005073](#) [52104486](#)
[5315817](#) [N16 025 0112 1](#) [N16 020 0112 1](#) [M6106](#) [7422](#) [NG-9516 Gasket](#) [N16 016 0112 1](#) [NG-9514 Gasket](#) [52006151](#) [2704](#) [BM4940L](#)
[BM4950L](#) [1.097.2012.50](#) [1.152.0900.01](#) [1.152.1300.01](#) [1.152.2000.50](#) [1.152.2100.01](#) [1.152.2500.50](#) [1.152.4000.50](#) [1.209.1218.70](#)
[1.209.6400.71](#) [1.609.1100.01](#) [1.609.2900.15](#) [1.609.3200.52](#) [1.609.3600.15](#) [1.609.5000.51](#) [1.676.1600.51](#) [1.676.2500.50](#) [52015760](#) [52103150](#)
[53112705](#) [53112715](#) [53112735](#) [53119073](#) [54115405](#)