



PART
NAME

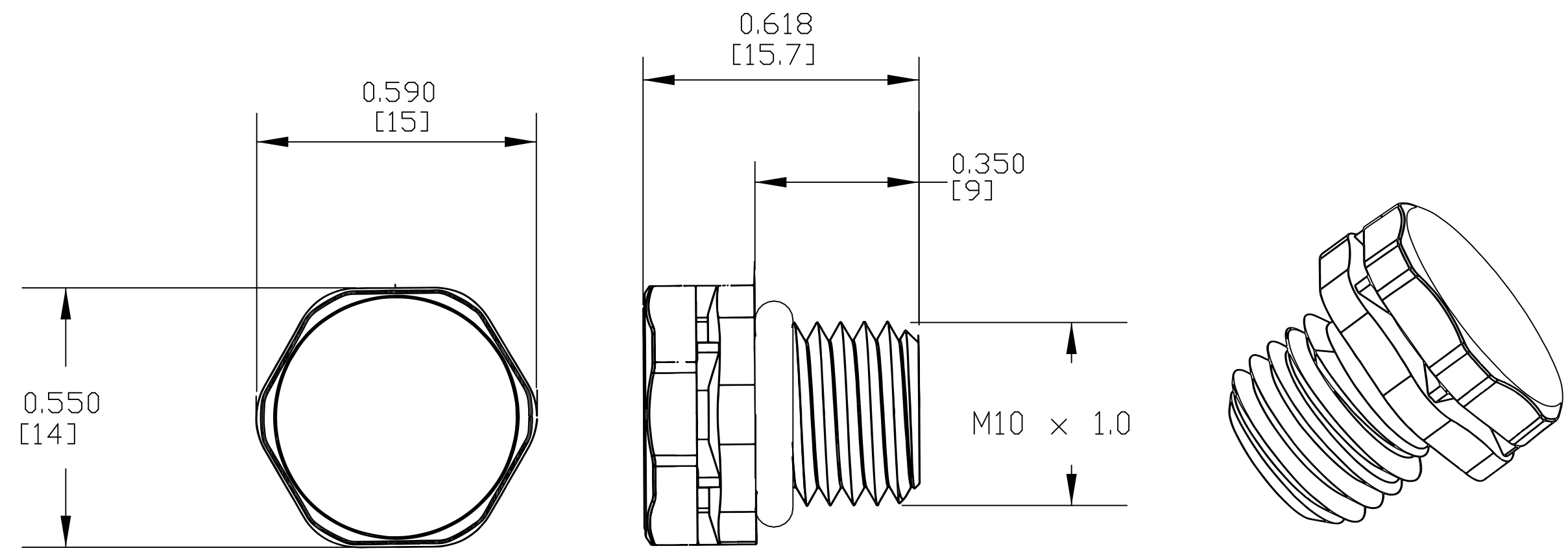
M10 X 1.0 VENT PLUG, BLACK, WITH ORING WASHER

PART
No.

IPV-67101-B

REV.
DATE

5/30/19



DRAWING FOR REFERENCE
 WE RESERVE THE RIGHT TO MAKE CHANGES TO OUR
 STANDARD PRODUCTS. PLEASE CONSULT WITH BUD INDUSTRIES
 PRIOR TO USING THIS DRAWING FOR DESIGN PURPOSE.

- NOTES:
- 1- BODY MATERIAL - PC (IP67)
 MEMBRANE MATERIAL - e-PTFE
 ORING WASHER MATERIAL - SILICONE
 - 2- FINISH - BLACK
 - 3- DIMENSIONS ARE INCH
 [MM]

X-ON Electronics

Largest Supplier of Electrical and Electronic Components

Click to view similar products for [Electrical Enclosure Accessories](#) *category:*

Click to view products by [Bud Industries](#) *manufacturer:*

Other Similar products are found below :

[1307GSKTSC](#) [1335GSKT3](#) [BAS-5104](#) [CB-1263-BT](#) [60121-04-028 C-275 Black](#) [AXX2POSTBRCKT](#) [FUPMESK](#) [1317GSKTSC](#) [DVA.1-30-15-SST-M8-20-55](#) [DVC.1-50-46-15-M10-28-55](#) [DVC.1-10-4,5-8-M4-10-40](#) [DVC.1-10-8-10-M4-10-40](#) [DVC.1-30-22-20-M8-20-40](#) [DVC.2-40-20-48-M8-23-55](#) [DVC.3-95-80-75-M16-55](#) [96126](#) [GN 967-20-40-F-1-ZB](#) [GN 967-45-45-L-2-ZB](#) [JUMO-01-20](#) [52100623](#) [53801100](#) [53801125](#) [430081](#) [430086](#) [AXX2POSTBRCKT 918808](#) [GN 4490-ZD-38-1-SR](#) [USRE-20.04](#) [UT-33.3](#) [UT-81.1](#) [DIN 7603-AL-24-29-A](#) [DIN 7603-AL-8-11,5-A](#) [DIN 7603-CU-20-24-A](#) [01-0015.00X3.5 ORING 80FPM BROWN](#) [01-0016.00X2.5 ORING 75FPM BROWN](#) [01-0021.00X2.5 ORING 80FPM BROWN](#) [01-0025.00X1.5 ORING 80FPM BROWN](#) [01-0007.00X2.5 ORING 80FPM BROWN](#) [01-0009.00X3.5 ORING 80FPM BROWN](#) [171 PG29](#) [FG13LH15A700S11](#) [KM-320BK](#) [KM-320G](#) [KM-340G](#) [01-0005.00X1.5 ORING 75FPM BROWN](#) [01-0005.00X2 ORING 80FPM BROWN](#) [01-0005.00X3 ORING 80FPM BROWN](#) [01-0005.94X3.53 ORING 80FPM BROWN](#) [01-0006.00X1.5 ORING 80FPM BROWN](#) [01-0006.00X2.5 ORING 80FPM BROWN](#) [01-0006.00X2 ORING 80FPM BROWN](#)