

PART NAME

KEYBOARD ENCLOSURE

PART No.

KB-13200 THRU KB-13202

MATERIAL:

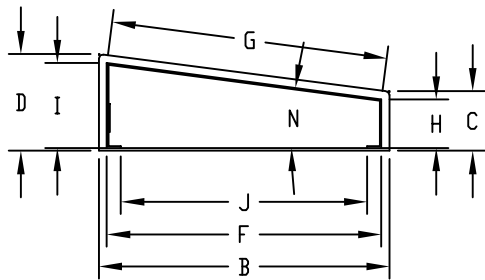
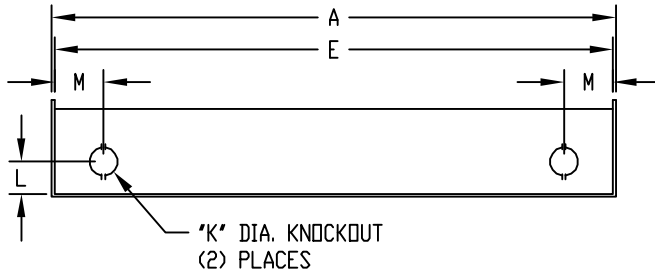
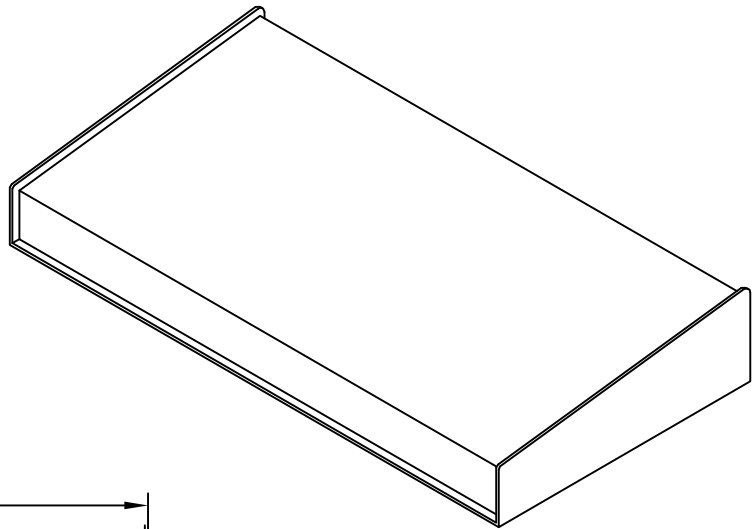
BASE _____ 0.090 THK. ALUMINUM
 COVER _____ 0.050 THK. ALUMINUM

FINISH:

BASE _____ GRAY TEXTURED
 COVER _____ WHITE (PREPAINTED)
 FEET _____ BLACK

SHIPPED UNASSEMBLED.

SUPPLIED WITH FOUR (4) #6-32 x 0.375 LONG SCREWS AND FOUR (4) SELF-ADHESIVE FEET.



PART No.	A	B	C	D	E	F	G	H	I	J	K	L	M	N
KB-13200	7.218	5.750	1.718	2.468	7.000	5.500	5.547	1.500	2.250	4.625	0.500	0.750	0.750	7°46'
KB-13201	12.844	7.000	1.844	2.750	12.625	6.500	6.562	1.500	2.375	4.750	0.875	1.000	1.500	7°40'
KB-13202	17.468	9.000	1.844	3.000	17.250	8.500	8.578	1.500	2.625	6.750	0.875	1.000	1.500	7°32'

X-ON Electronics

Largest Supplier of Electrical and Electronic Components

Click to view similar products for [Enclosures, Boxes & Cases](#) *category:*

Click to view products by [Bud Industries](#) *manufacturer:*

Other Similar products are found below :

[585-R-WH-PK](#) [60221-01](#) [60566-01-000](#) [HPL-9VB BATT DOOR](#) [M18-PLTD](#) [M-21-PLATED](#) [63310-01-000](#) [6711GSKT](#) [71884-29-028](#)
[LH45-100 Black](#) [72868-510-000](#) [CNS-0000 Black](#) [72883-510-000](#) [CNS-0101 Black](#) [72906-510-000](#) [CNS-0407 Black](#) [73092-510-000](#) [CNM-](#)
[0101 Black](#) [73105-510-000](#) [CNL-0101 Black](#) [73108-510-000](#) [CNL-0303 Black](#) [73395-510-039](#) [CNS-0006 Bone](#) [74016-510-000](#) [CNL-0006](#)
[Black](#) [74257-510-000](#) [CNL-0004](#) [MDC-1183-PLAIN-ALUM](#) [MDC-1183-PTD](#) [MDC-13104-PTD](#) [MDC-321-PTD](#) [MDC-973-PTD](#) [76](#)
[77153-01-028](#) [FLX6030](#) [83535-01-508](#) [90026-501-000](#) [PS36-200](#) [116-508](#) [120-407](#) [120-910](#) [127-908](#) [130-008](#) [1301170079](#) [1322GSKTEP](#)
[1325GSKT3](#) [138-PLAIN](#) [1434-1210](#) [EAS-500 \(BLACK ANO\)](#) [1804RP-RB-PK](#) [190-005](#) [2202307](#) [KAB3321 BLACK](#) [KAB3421](#) [2697466](#)
[S52213](#) [2901123](#) [2901699](#) [A0645271](#) [A20P20](#) [2106-IR](#)