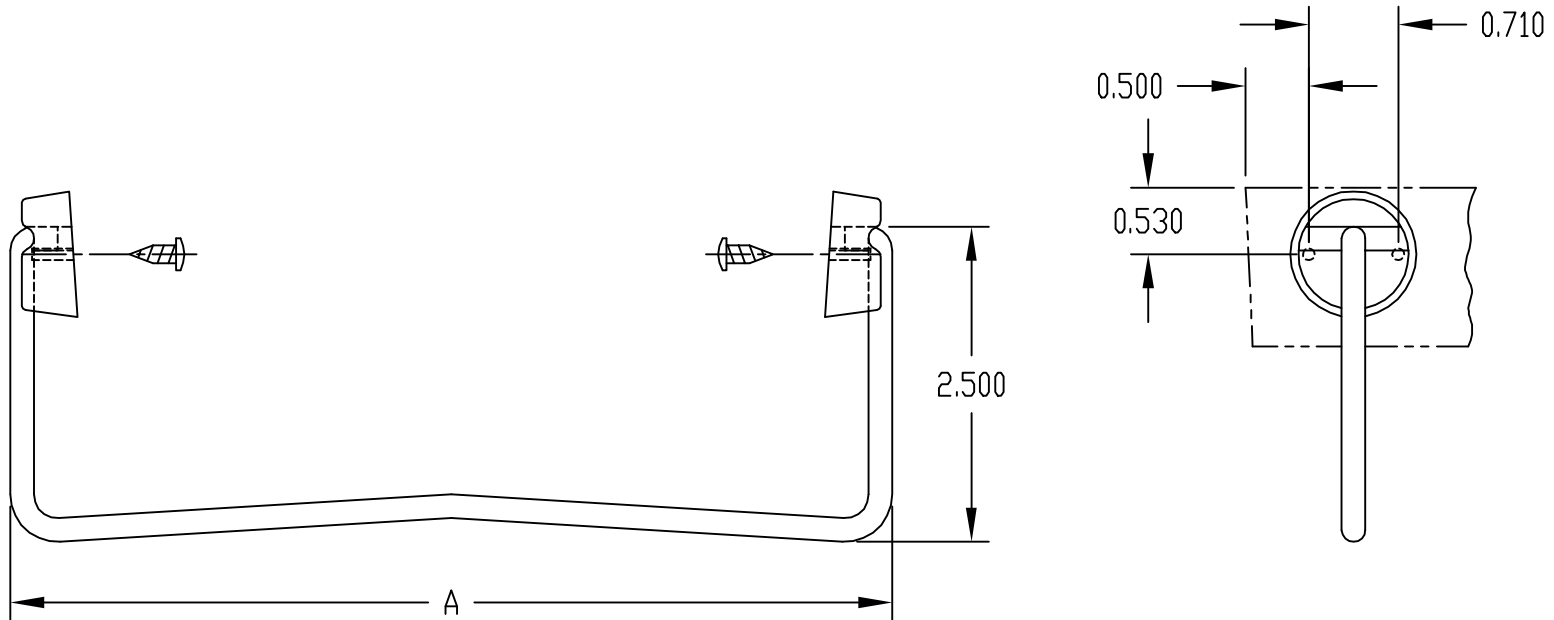


PART NAME	HANDLE/BAIL KIT	PART No.	HB-11496 & HB-11498
-----------	-----------------	----------	---------------------

MATERIAL: HANDLE _____ 3/16 DIA. STEEL
ATTACHMENT BUTTONS _____ MOLDED ABS
FEET _____ RUBBER

FINISH: HANDLE _____ CHROME PLATED
ATTACHMENT BUTTONS & FEET _____ BLACK

SUPPLIED WITH (4) MOUNTING SCREWS



PART No.	DIM. A	WILL FIT
HB-11496	7.000	PC-11406, PC-11410, PC-11414
HB-11498	9.000	PC-11408, PC-11412, PC-11416

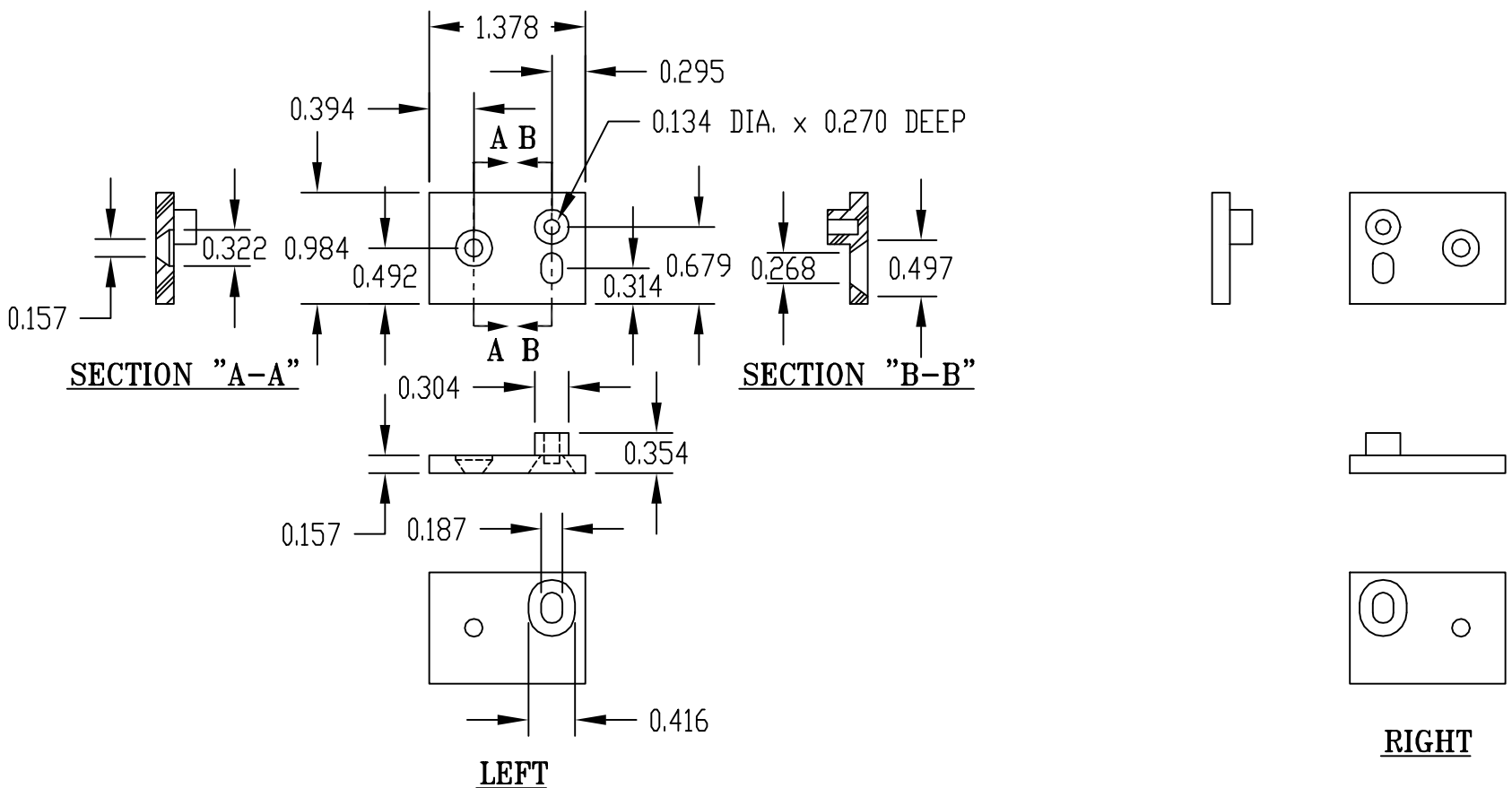
PART NAME	EXTERNAL MOUNTING BRACKET	PART No.	MB-1390-LG & MB-1390-DG
-----------	---------------------------	----------	-------------------------

MATERIAL: NYLON 66

FINISH:
(SUFFIX -LG) LIGHT GRAY
(SUFFIX -DG) DARK GRAY

*** NOTE: THESE BRACKETS WILL NOT FIT PLASTIC BOX PN-1344 ***

EACH KIT INCLUDES: QTY. (4) BRACKETS
- (2) LEFT & (2) RIGHT AND QTY. (4) SCREWS



X-ON Electronics

Largest Supplier of Electrical and Electronic Components

Click to view similar products for [Mounting Fixings](#) category:

Click to view products by [Bud Industries](#) manufacturer:

Other Similar products are found below :

[5912235-1 REV](#) - [5912235-2](#) [007541](#) [627](#) [M3783-7001](#) [71-074914-006](#) [71-441549-19S](#) [75-69211-3P](#) [75-69214-6P](#) [75-69220-27S](#) [75-69224-5S](#) [7717-8DAP](#) [85043GULPR](#) [85047GULPT](#) [FPK-02-R10](#) [PMS27488-001-01](#) [1-18023-0](#) [H-118-2](#) [D83999/20WC8SN](#) [DB1](#)
[1302030464](#) [DC31-14W19PN](#) [DC31-14W19PW](#) [DC32-18W32SN](#) [DC36-18-32SW](#) [DC36-18-32SX](#) [DC37-14-19PW](#) [DC37-22-21PX](#)
[1302010957](#) [1302263564](#) [1302340393](#) [1404-0016-78](#) [14540](#) [149331-9811](#) [1561-60](#) [1566](#) [1566](#) [BR16A](#) [HS5659MB98PN](#) [NT20SATT01](#)
[22594-8](#) [KBB-141](#) [89078GBEPR](#) [915060](#) [SF4011-60101](#) [97-CS-50](#) [1671](#) [LS10215R14-15PN](#) [LS10215R14-7PN L/C](#) [1855-54](#)