

PART NAME

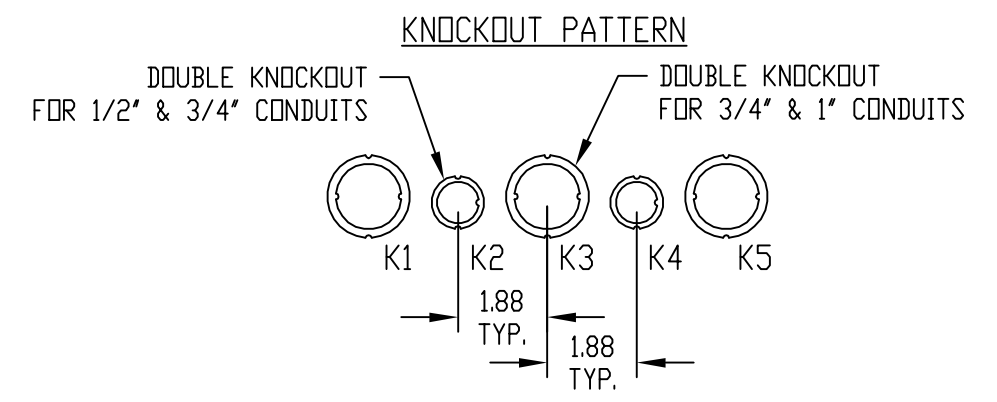
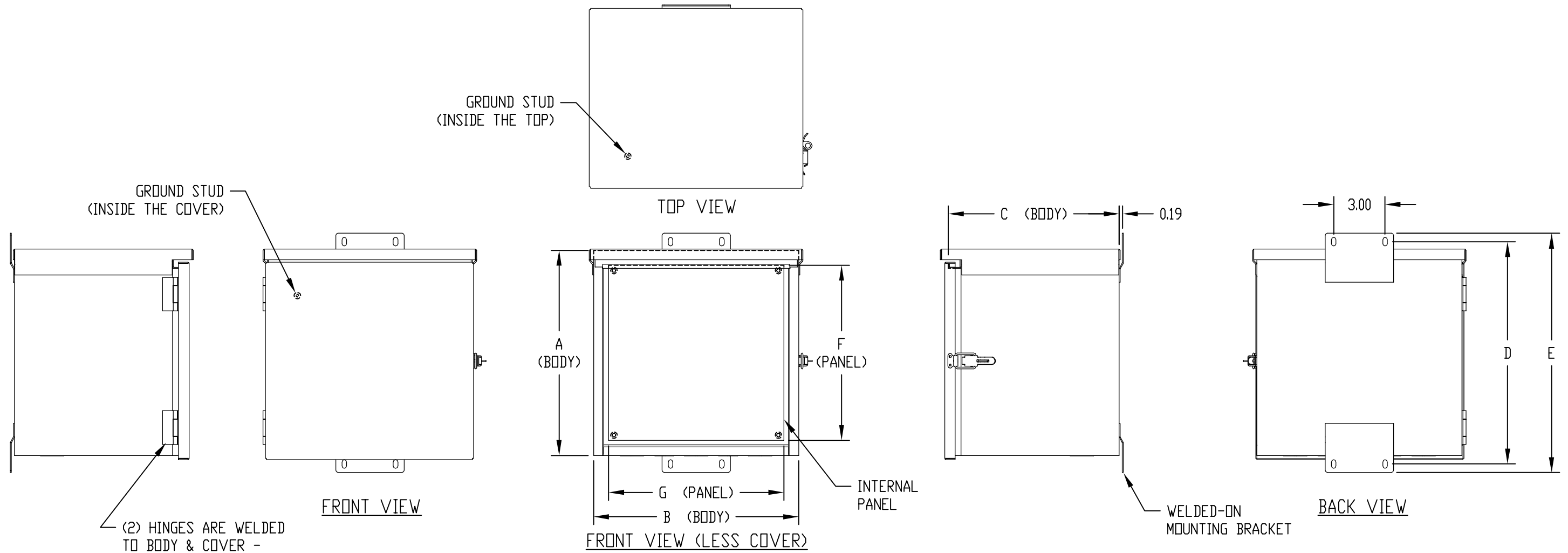
NEMA 3R BOX

PART No.

N3R-5801 THRU N3R-5808

REV. DATE

3-16-12



MATERIAL:  
 BOX & PANEL - 16 GA. STEEL

FINISH:  
 BOX & PANEL - LIGHT GRAY SMOOTH POWDERCOAT

GASKET - 6mm THICK BLACK NEOPRENE

PART NO.	A	B	C	D	E	F	G	KNOCKOUT PATTERN
N3R-5801	6.00	4.00	4.00	7.00	8.00	4.25	2.25	K2-K3
N3R-5802	6.00	6.00	4.00	7.00	8.00	4.25	4.25	K2-K3-K4
N3R-5803	8.00	6.00	4.00	9.00	10.00	6.25	4.25	K2-K3-K4
N3R-5804	8.00	8.00	6.00	9.00	10.00	6.25	6.25	K2-K3-K4-K5
N3R-5805	10.00	8.00	6.00	11.00	12.00	8.25	6.25	K2-K3-K4-K5
N3R-5806	12.00	10.00	6.00	13.00	14.00	10.25	8.25	K1-K2-K3-K4-K5
N3R-5807	12.00	12.00	6.00	13.00	14.00	10.25	10.25	K1-K2-K3-K4-K5
N3R-5808	12.00	12.00	10.00	13.00	14.00	10.25	10.25	K1-K2-K3-K4-K5

## **X-ON Electronics**

Largest Supplier of Electrical and Electronic Components

*Click to view similar products for [Electrical Enclosures](#) category:*

*Click to view products by [Bud Industries](#) manufacturer:*

Other Similar products are found below :

[120-401](#) [120-905](#) [120-909](#) [120-403](#) [130-004](#) [MR-25L+](#) [30-8739](#) [PIP-11774SCREW](#) [30-9715](#) [30-9777-BU](#) [105-905](#) [110-902](#) [110-901](#)  
[A16N12BLP](#) [110-406](#) [110-401](#) [110-404](#) [120-405](#) [34861601](#) [106-009](#) [106-505](#) [105-405](#) [111-005](#) [127-909](#) [106-502](#) [130-503](#) [127-455](#)  
[9511150](#) [9511017](#) [9820011](#) [NSYTDB5PL](#) [137-455](#) [130-001](#) [105-904](#) [120-404](#) [137-005](#) [130-505](#) [127-406](#) [AB 1,5.0](#) [AB2.0](#) [ABM.0](#)  
[73345601](#) [F-MP](#) [H-MP](#) [M-MP](#) [PAT 12040](#) [2461000](#) [9121230](#) [79541301](#) [19001001](#)