



PART NAME

NON-METALLIC ENCLOSURE (STYLE B)

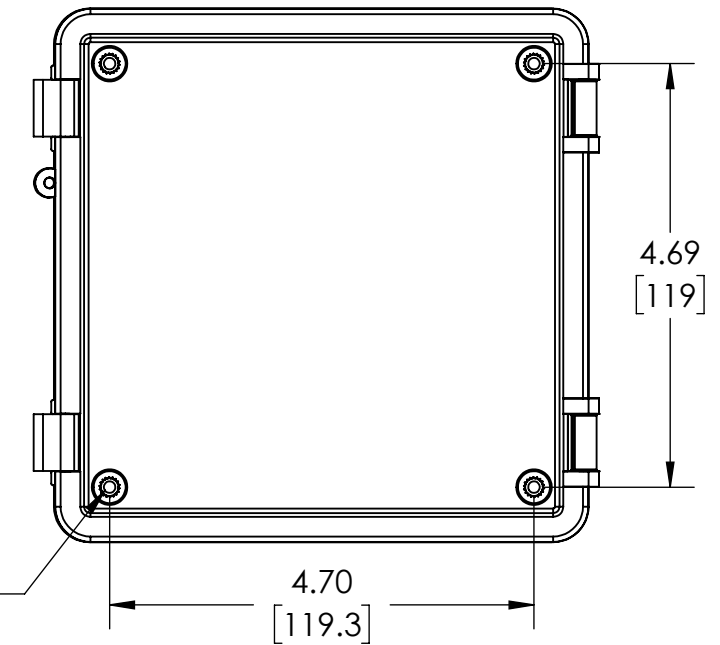
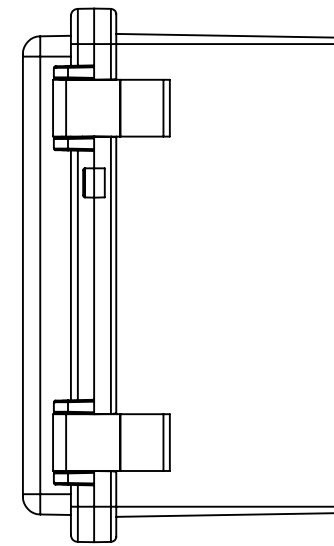
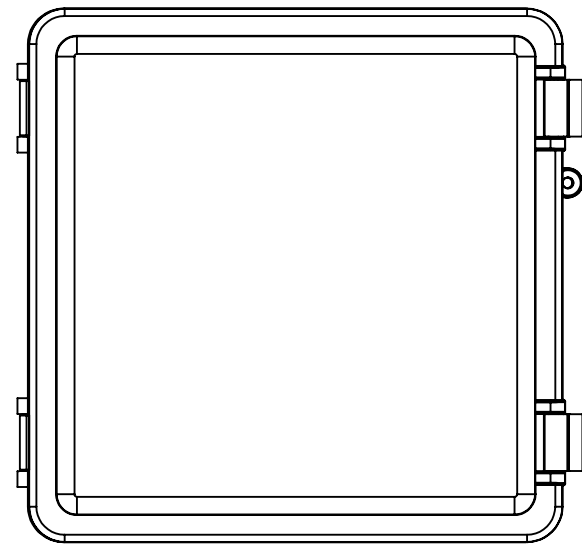
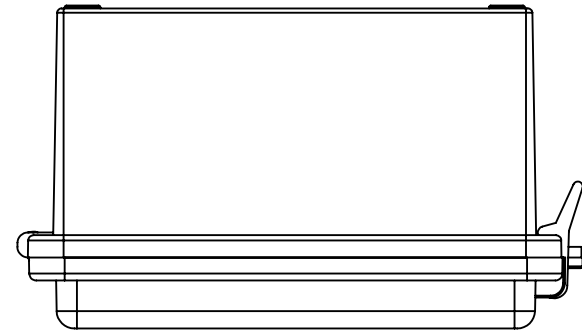
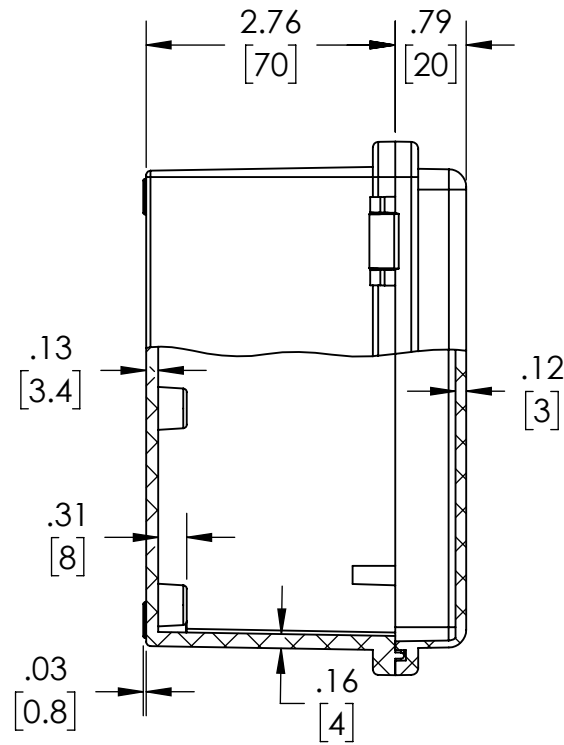
PART No.

NBB-10240

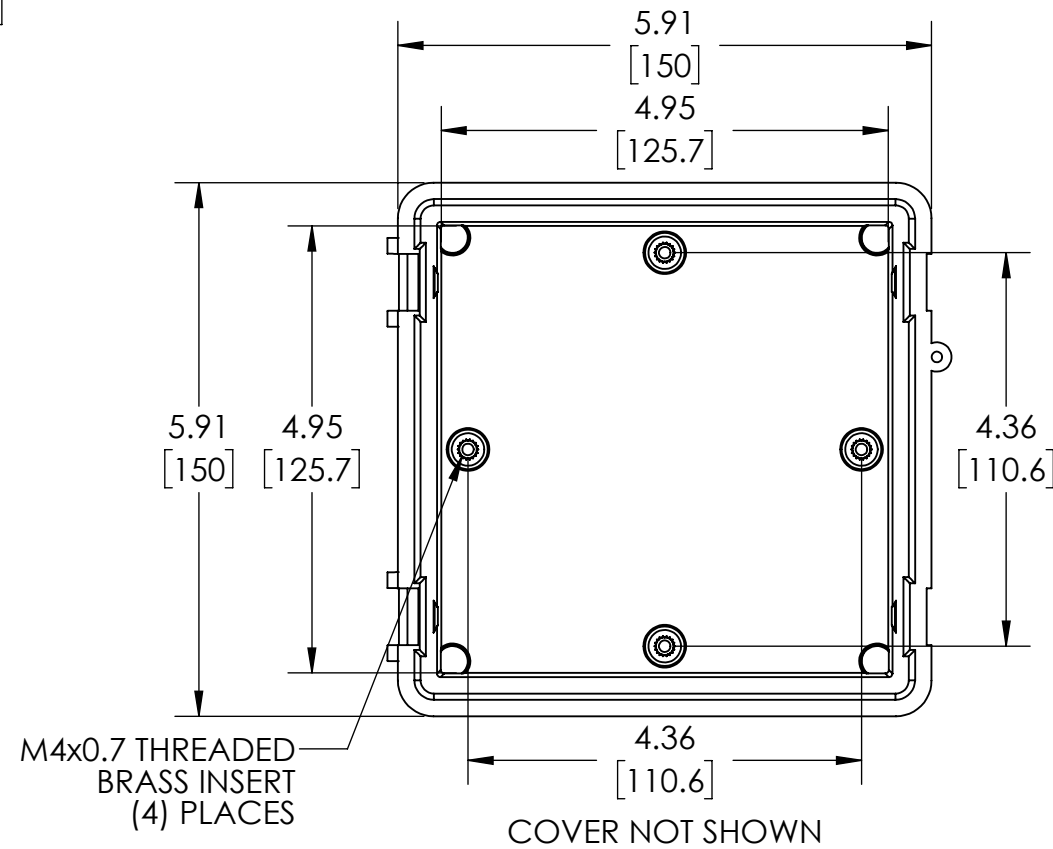
REVISION DATE

10-26-17

**DRAWING FOR REFERENCE**  
WE RESERVE THE RIGHT TO MAKE CHANGES TO OUR STANDARD PRODUCTS. PLEASE CONSULT WITH BUD INDUSTRIES PRIOR TO USING THIS DRAWING FOR DESIGN PURPOSE.



M4x0.7 THREADED BRASS INSERT (4) PLACES



**NOTES:**

- 1- MATERIAL: BODY & COVER - LIGHT GRAY ABS/PC BLENDED PLASTIC UL94-5VA FLAMMABILITY RATING
- WALL MOUNTING BRACKETS - STAINLESS STEEL
- 2- GRAY POLYURETHANE GASKET IN COVER
- 3- SUPPLIED WITH FOUR WALL MOUNTING BRACKETS AND (4) M4x0.7 x 8mm LG. TRUSS HEAD STAINLESS STEEL MACHINE SCREWS (ITEMS NOT SHOWN)
- 4- DIMENSIONS ARE INCH [MM]
- 5- DIMENSION TOLERANCE  $\pm .04[\pm 1]$

## X-ON Electronics

Largest Supplier of Electrical and Electronic Components

*Click to view similar products for [Electrical Enclosures](#) category:*

*Click to view products by [Bud Industries](#) manufacturer:*

Other Similar products are found below :

[MR-25L+](#) [1584DMGPK](#) [30-8739](#) [PIP-11774SCREW](#) [30-9715](#) [30-9777-BU](#) [110-402](#) [A242012LP](#) [A16N12BLP](#) [111-005](#) [9511096](#) [9511016](#)  
[9822011](#) [CAB PC 203018 G](#) [NSYTLEU](#) [PC 30/25-FC3](#) [9820006](#) [1010.600](#) [1012.600](#) [AR242410CHSSL](#) [120-404](#) [127-406](#) [127-906](#)  
[79021101](#) [EKIV 17](#) [EKIV 37](#) [18200101](#) [18600801](#) [19501001](#) [19600901](#) [TRH 24](#) [A317SEAL](#) [A3735SEAL](#) [HV 60 MW](#) [X16C LGR-TR](#)  
[X25C LGR-TR](#) [T 160 OE HD LGR](#) [T 350 OE HD LGR](#) [T 60 M20](#) [T 60 M20 NL](#) [SDB 03 PS](#) [SDB 09 PS](#) [P2018SEAL](#) [EN1309N4](#)  
[EN1511N4LATCH](#) [GSV171](#) [2762-00](#) [2763-00](#) [2765-00](#) [2761-00](#)