



PART NAME

NBF SERIES PLASTIC NEMA BOX (STYLE A) (OUTDOOR)

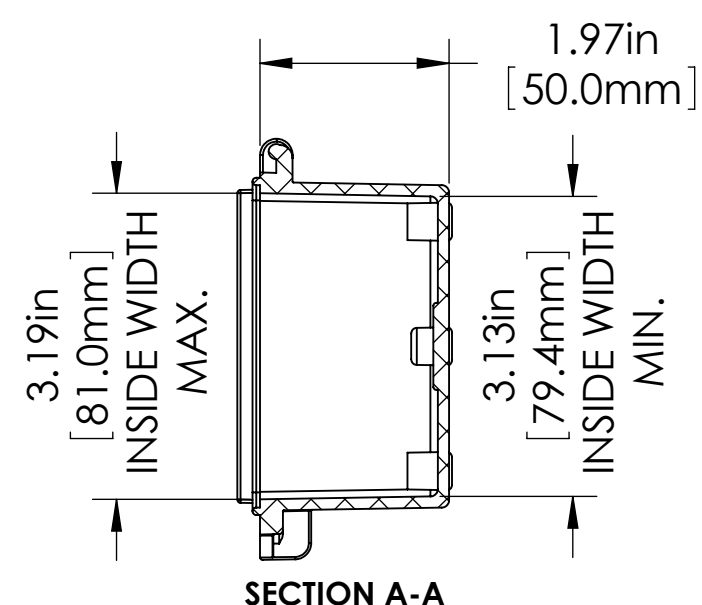
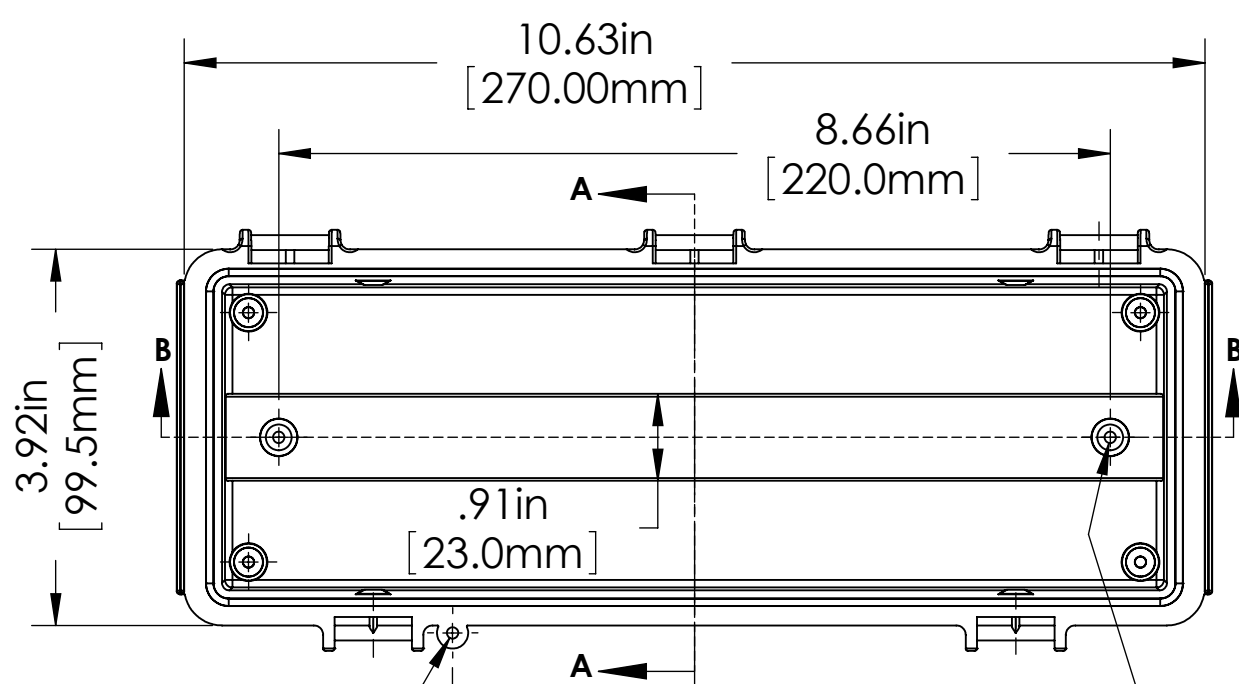
PART No.

NBF-32308

REVISION DATE

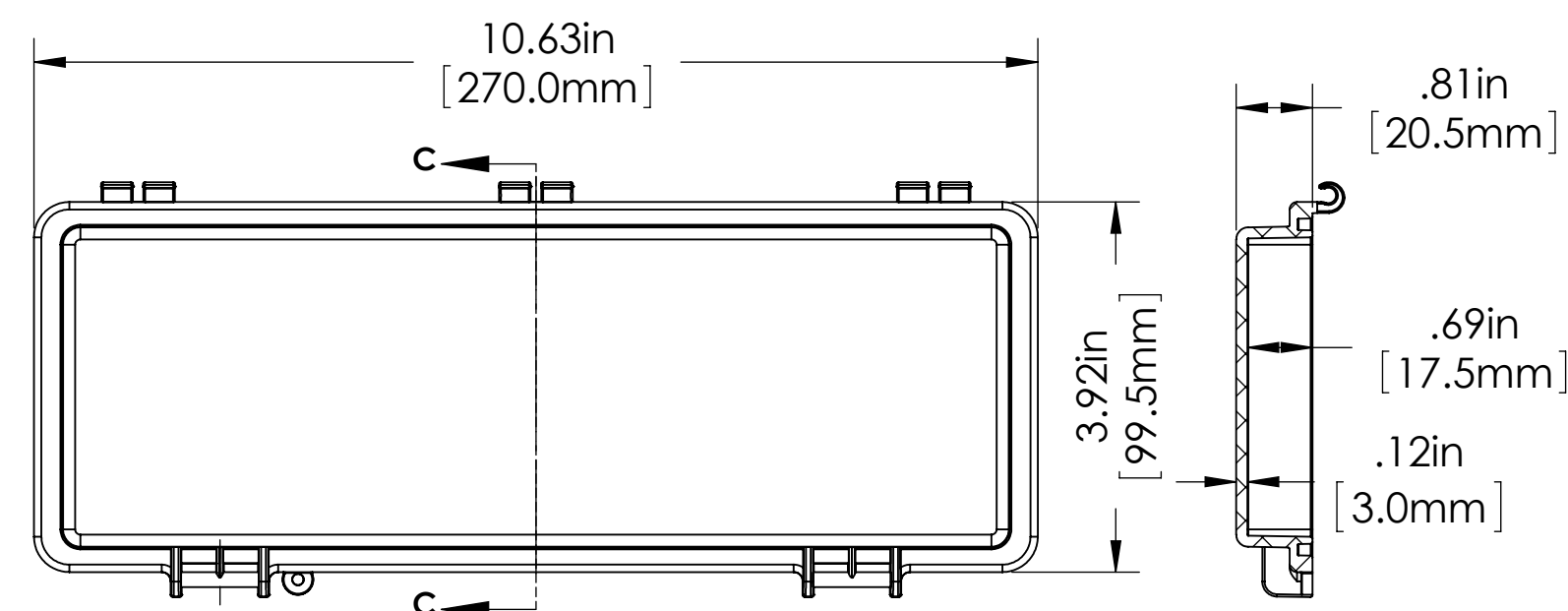
7-17-15

BODY



SECTION A-A

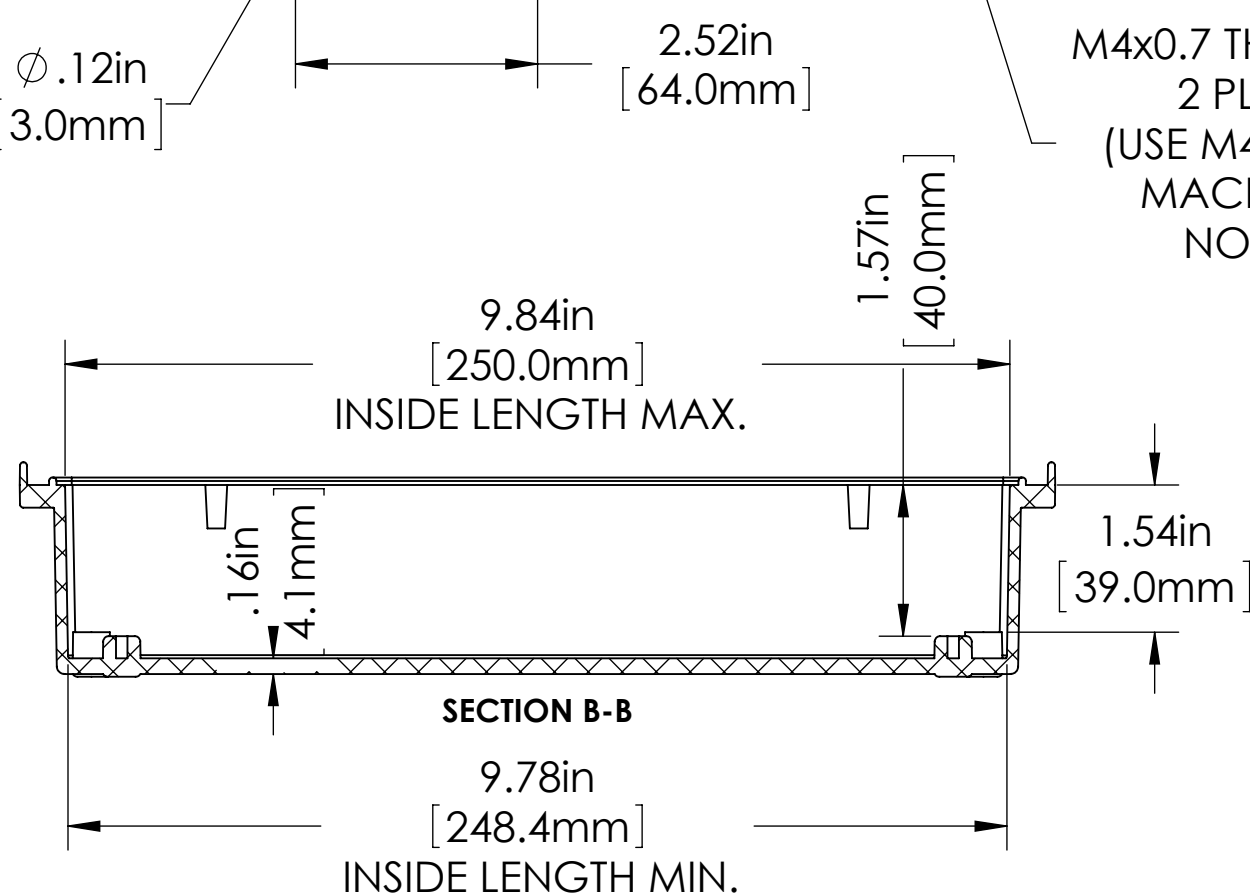
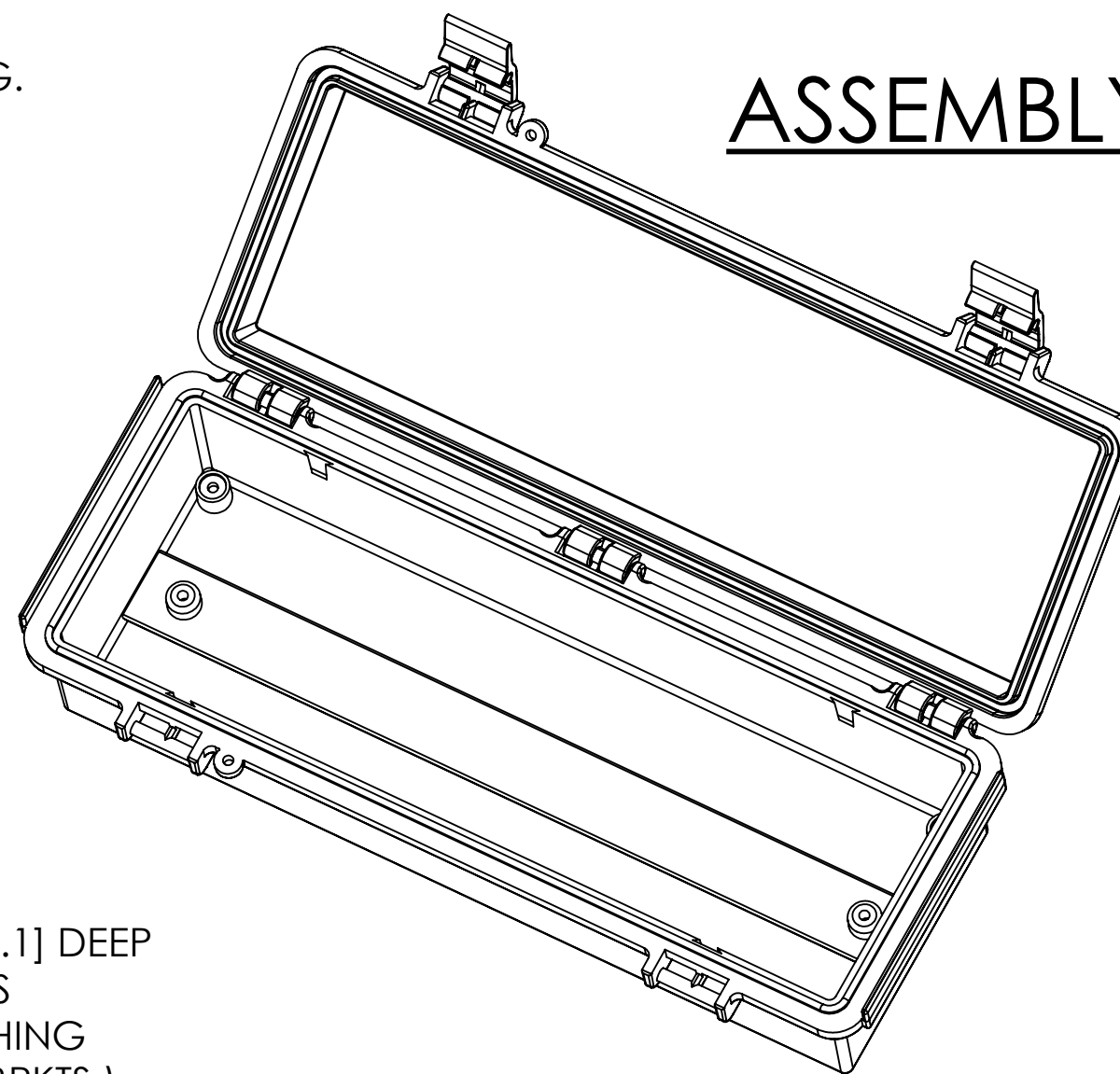
COVER



SECTION C-C

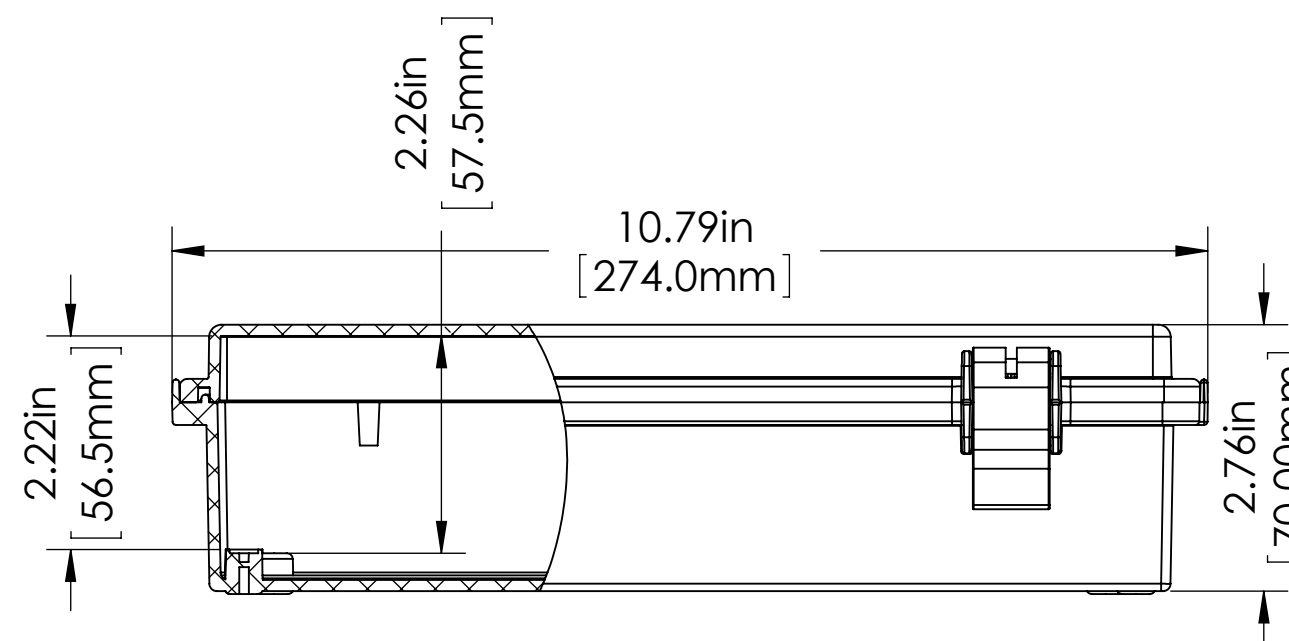
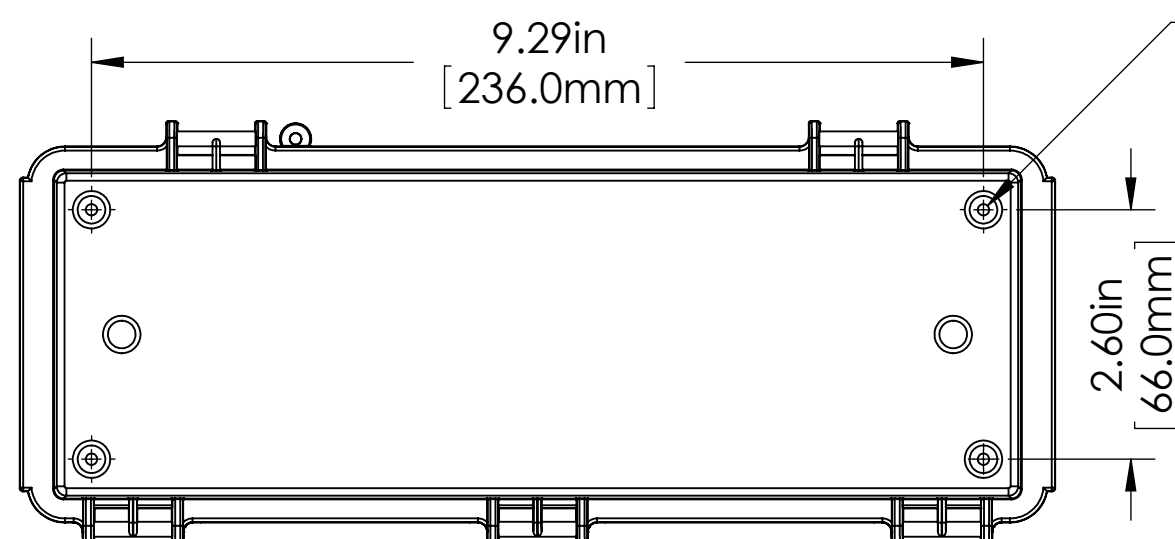
M4x0.7 THREADED INSERTS
2 PLACES ONLY
(USE M4x0.7 x 8mm LG.
MACHINE SCREWS-
NOT SUPPLIED)

ASSEMBLY



SECTION B-B

Ø.12[3.0] x .28[7.1] DEEP
4 PLACES
(FOR ATTACHING
WALL MOUNT BRKTS.)



MATERIAL:

BODY, COVER, & LATCHES _____ LIGHT GRAY
PBT/PC BLEND, UL94-5VA+UV(f1) FLAMMABILITY
RATING AT CONTINUOUS OPERATING TEMPERATURE
OF -40°C ~ +75°C / -40°F ~ 167°F

WALL MOUNTING BRACKETS _____ 16 GA. [1.5mm]
STAINLESS STEEL

SCREWS (FOR WALL MTG. BRKTS.) _____ STAINLESS STEEL

NOTES:

1) UNIT COMES COMPLETE WITH (4) SMALL WALL MOUNTING BRACKETS & (4) M4x0.7 x 8mm LG. SELF-TAPPING SCREWS. (NOT SHOWN)

2) BOXES DESIGNED TO MEET FOLLOWING STANDARDS:
NEMA 1,2,4,4X AND IEC529-IP66 REQUIREMENTS.

TOLERANCES:

ALL DIMENSIONS HAVE
±.039in. [±1mm] TOLERANCE
UNLESS OTHERWISE SPECIFIED.

X-ON Electronics

Largest Supplier of Electrical and Electronic Components

Click to view similar products for [Electrical Enclosures](#) category:

Click to view products by [Bud Industries](#) manufacturer:

Other Similar products are found below :

[120-905](#) [120-909](#) [127-410](#) [130-004](#) [MR-25L+](#) [1584DMGPK](#) [30-8739](#) [PIP-11774SCREW](#) [30-9715](#) [30-9777-BU](#) [105-905](#) [110-902](#) [110-402](#)
[110-901](#) [111-002](#) [A242012LP](#) [A16N12BLP](#) [110-406](#) [110-401](#) [120-405](#) [106-009](#) [105-405](#) [111-005](#) [127-909](#) [106-502](#) [130-475](#) [130-503](#)
[127-455](#) [9511096](#) [9511016](#) [9822011](#) [CAB PC 203018 G](#) [NSYTLEU](#) [PC 30/25-FC3](#) [9820006](#) [1010.600](#) [AR242410CHSSL](#) [137-455](#) [105-](#)
[904](#) [120-404](#) [130-505](#) [127-406](#) [EKIV 17](#) [18200101](#) [18600801](#) [19501001](#) [19600901](#) [A317SEAL](#) [A3735SEAL](#) [HV 60 MW](#)