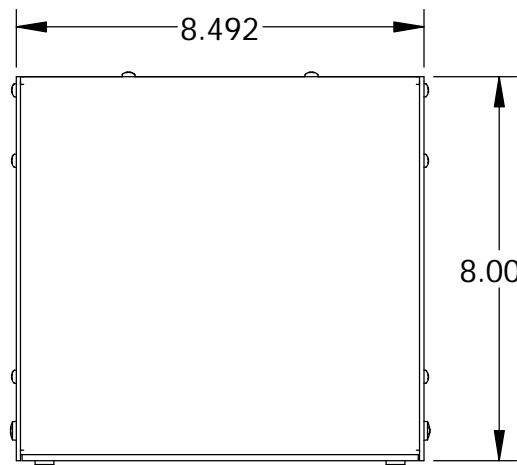
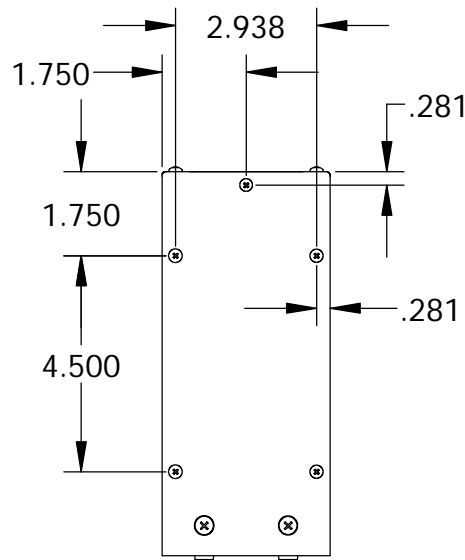


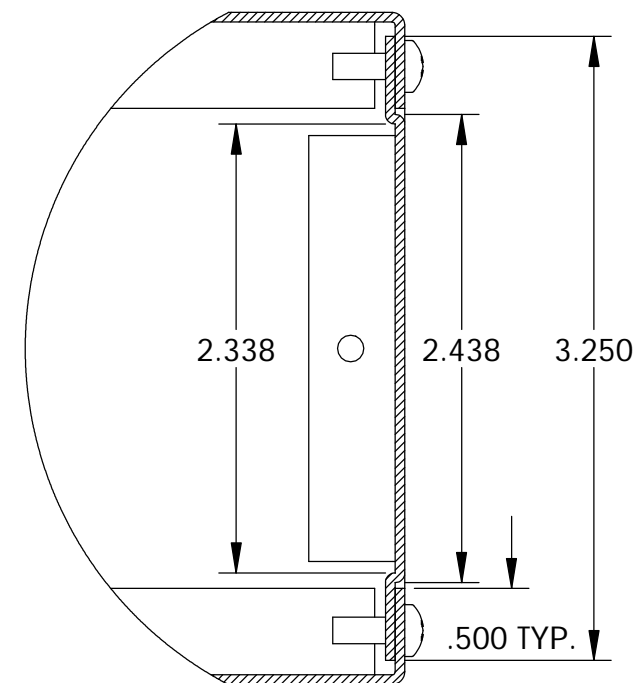
REAR VIEW



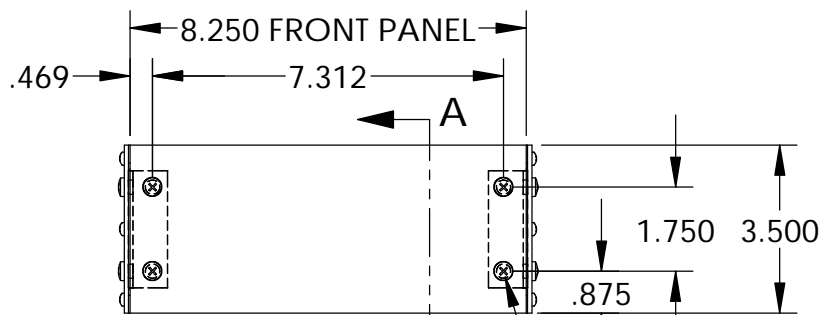
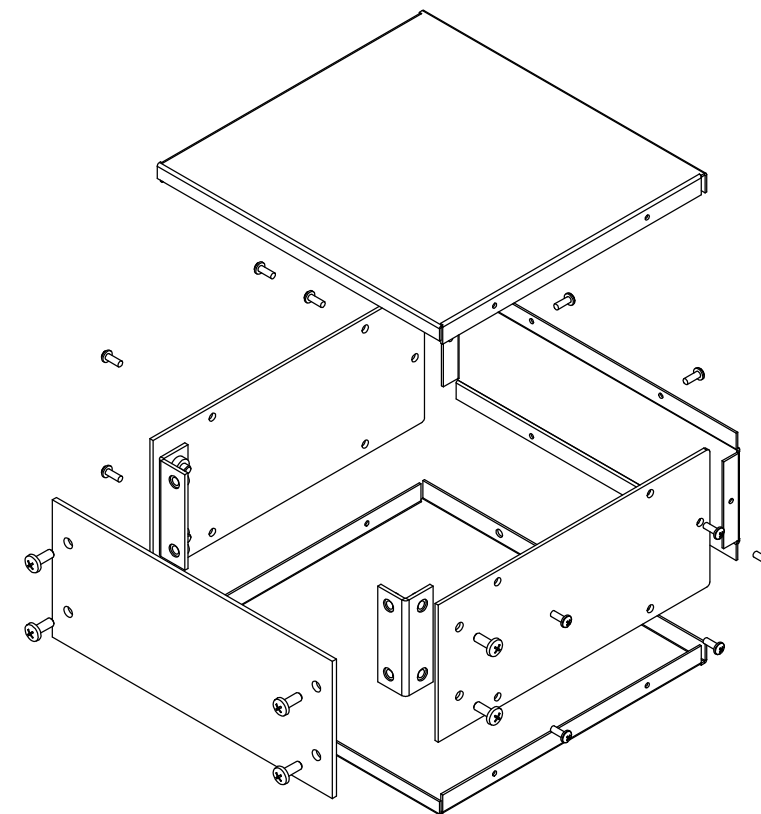
TOP VIEW



SIDE VIEW

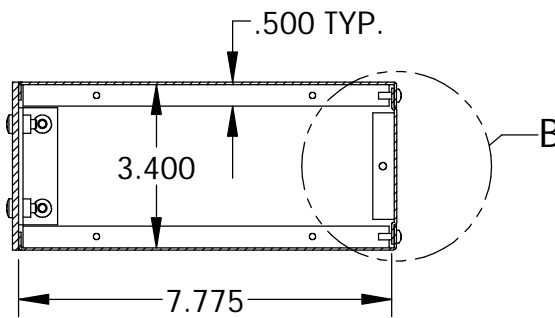


DETAIL B
SCALE 4 : 1

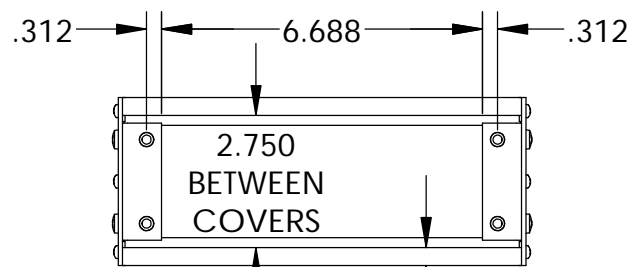


FRONT VIEW

Ø .250 HOLE
IN FRONT PANEL
(4) PLACES



SECTION A-A



FRONT VIEW
(LESS FRONT PANEL)

UNIT SHIPPED UNASSEMBLED.
OPTIONAL SELF-ADHESIVE RUBBER FEET (SUPPLIED)
LOAD RATING: 25 LBS. MAX.

MATERIAL:
BACK & COVERS _____ 0.050 THICK ALUMINUM
SIDES & INNER BRACKETS ____ 0.090 THICK ALUMINUM
FRONT PANEL _____ 0.125 THICK ALUMINUM

FINISH:
BACK & COVERS _____ PREPAINTED SMOOTH WHITE
SIDES _____ WHITE TEXTURED
FRONT PANEL _____ NATURAL (OUTSIDE SURFACE TAPED WITH PVC)
INNER BRACKETS _____ NATURAL
FEET _____ BLACK

X-ON Electronics

Largest Supplier of Electrical and Electronic Components

Click to view similar products for [Enclosures, Boxes & Cases](#) *category:*

Click to view products by [Bud Industries](#) *manufacturer:*

Other Similar products are found below :

[585-R-WH-PK](#) [M-10-PLATED](#) [60221-01](#) [60566-01-000](#) [HPL-9VB BATT DOOR](#) [M18-PLTD](#) [M-21-PLATED](#) [63310-01-000](#) [6711GSKT](#)
[71884-29-028](#) [LH45-100 Black](#) [72868-510-000](#) [CNS-0000 Black](#) [72883-510-000](#) [CNS-0101 Black](#) [72906-510-000](#) [CNS-0407 Black](#) [73092-](#)
[510-000](#) [CNM-0101 Black](#) [73105-510-000](#) [CNL-0101 Black](#) [73108-510-000](#) [CNL-0303 Black](#) [73395-510-039](#) [CNS-0006 Bone](#) [74016-510-000](#)
[CNL-0006 Black](#) [74257-510-000](#) [CNL-0004](#) [MDC-1183-PLAIN-ALUM](#) [MDC-1183-PTD](#) [MDC-13104-PTD](#) [MDC-973-PTD](#) [76](#)
[77153-01-028](#) [FLX6030](#) [83535-01-508](#) [90026-501-000](#) [PS36-200](#) [116-508](#) [120-407](#) [120-910](#) [127-908](#) [130-008](#) [1301170079](#) [1322GSKTEP](#)
[1325GSKT3](#) [138-PLAIN](#) [1434-1210](#) [EAS-500 \(BLACK ANO\)](#) [1804RP-RB-PK](#) [190-005](#) [2202307](#) [KAB3321 BLACK](#) [KAB3421](#) [2697466](#)
[S52213](#) [2901123](#) [2901699](#) [A0645271](#) [A20P20](#) [2106-IR](#)