



PART NAME

# PIP SERIES - PC 10% FIBERGLASS BOX

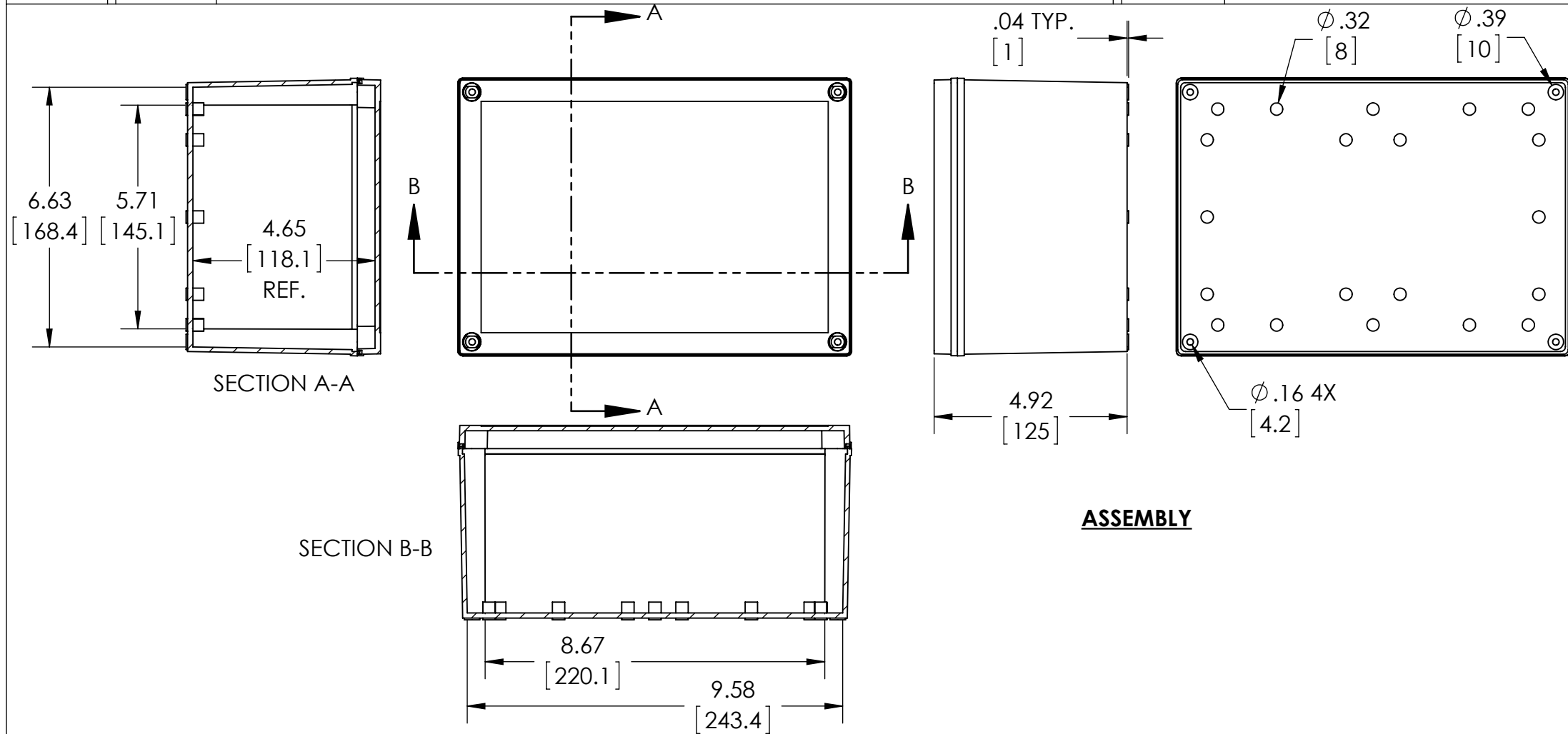
PART No.

PIP-11777

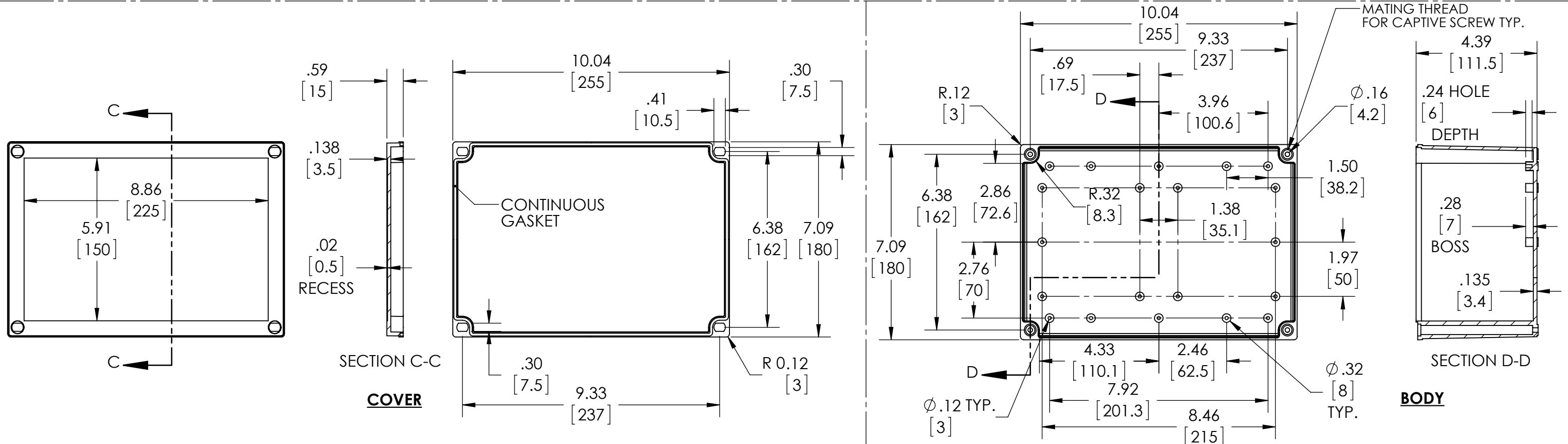
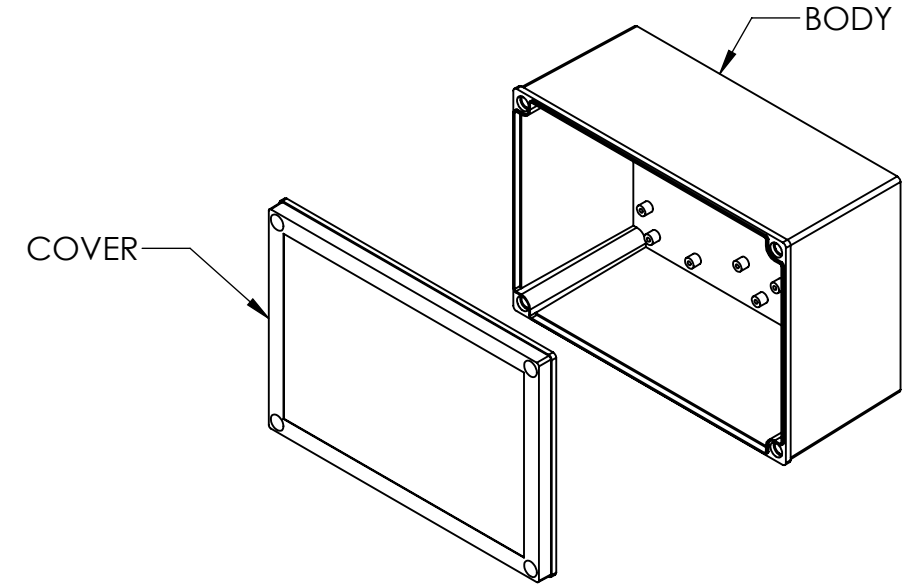
PIP-11777-C

REVISION DATE

12-3-15



- NOTES:  
 1- MATERIAL: BODY - POLYCARBONATE 10% FIBERGLASS REINFORCED  
 COVER - POLYCARBONATE  
 UL508 /NEMA TYPE 4X WITH IP-67 TUV RATING & UL-94V0 RATING  
 2- FINISH: BODY - LIGHT GRAY  
 COVER - LIGHT GRAY OR CLEAR (-C)  
 3- SUPPLIED WITH FOUR NON-METALLIC CAPTIVE SCREWS FOR COVER MOUNTING  
 4- CONTINUOUS GASKET IN COVER  
 5- SUPPLIED WITH FOUR M4 x 8mm LG. TRUSS HEAD MACHINE SCREWS  
 6- DIMENSIONS ARE INCH [MM]  
 7- DRAWING FOR REFERENCE  
 8- OPTIONAL ACCESSORIES:  
 INTERNAL STEEL PANEL - #PIX-11775  
 MOUNTING BRACKET KIT (STAINLESS STEEL) - #NBX-10922  
 MOUNTING BRACKET KIT (PLASTIC) - #PIX-4117



## X-ON Electronics

Largest Supplier of Electrical and Electronic Components

*Click to view similar products for [Electrical Enclosures](#) category:*

*Click to view products by [Bud Industries](#) manufacturer:*

Other Similar products are found below :

[120-401](#) [120-905](#) [120-909](#) [120-403](#) [130-004](#) [MR-25L+](#) [30-8739](#) [PIP-11774SCREW](#) [30-9715](#) [30-9777-BU](#) [105-905](#) [110-902](#) [110-901](#)  
[A16N12BLP](#) [110-406](#) [110-401](#) [110-404](#) [120-405](#) [34861601](#) [106-009](#) [106-505](#) [105-405](#) [111-005](#) [127-909](#) [106-502](#) [130-503](#) [127-455](#)  
[9511150](#) [9511017](#) [9820011](#) [NSYTDB5PL](#) [137-455](#) [130-001](#) [105-904](#) [120-404](#) [137-005](#) [130-505](#) [127-406](#) [AB 1,5.0](#) [AB2.0](#) [ABM.0](#)  
[73345601](#) [F-MP](#) [H-MP](#) [M-MP](#) [PAT 12040](#) [2461000](#) [9121230](#) [79541301](#) [19001001](#)