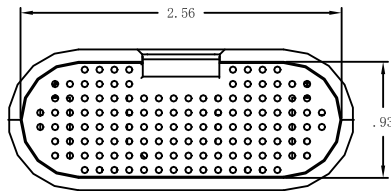
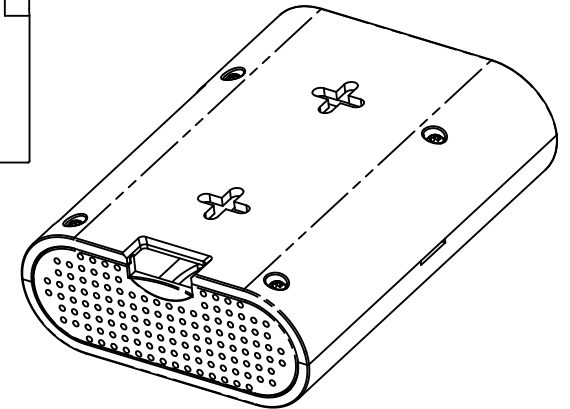
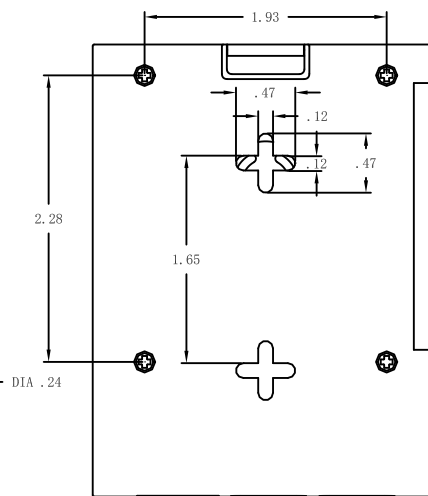
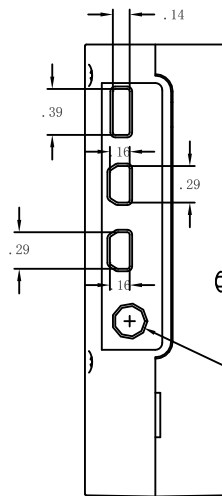
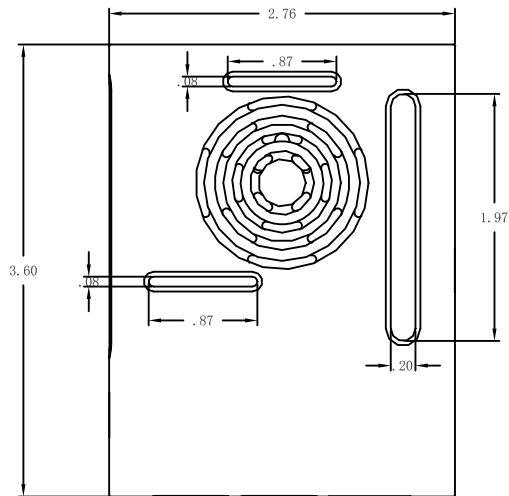
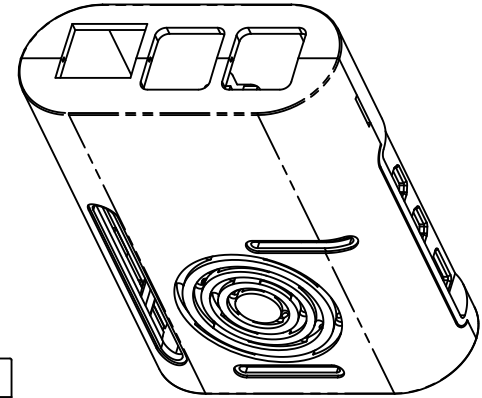


NOTES:

MATERIAL: BLACK ABS UL94-HB



DRAWING FOR REFERENCE
WE RESERVE THE RIGHT TO MAKE CHANGES TO OUR
STANDARD PRODUCTS. PLEASE CONSULT WITH BUD INDUSTRIES
PRIOR TO USING THIS DRAWING FOR DESIGN PURPOSE.

X-ON Electronics

Largest Supplier of Electrical and Electronic Components

Click to view similar products for [Enclosures for Single Board Computing](#) *category:*

Click to view products by [Bud Industries](#) *manufacturer:*

Other Similar products are found below :

[3005](#) [5292](#) [PS-11596-B](#) [1593HAMAR3BK](#) [1593HAMAR3GY](#) [1593HAMAR3TBU](#) [1593HAMARBK](#) [1593HAMARGY](#) [1593HAMARTBU](#)
[2258](#) [1593HAMPI3CLR](#) [1593HAMPI3GY](#) [PS-11595-W](#) [PS-11594-B](#) [2366](#) [2368](#) [PS-11595-C](#) [1593HAMPI3TBU](#) [1593HAMPI3BK](#) [3252](#)
[PRT-12845](#) [FIT0417](#) [FIT0499](#) [PRT-12846](#) [PRT-14025](#) [3471](#) [1319](#) [1555](#) [2033](#) [2082](#) [2244](#) [2245](#) [2246](#) [2248](#) [2257](#) [2303](#) [2335](#) [2360](#) [2362](#)
[2364](#) [2370](#) [2372](#) [4340](#) [4341](#) [4486](#) [4490](#) [4553](#) [4822](#) [PS-11594-W](#) [cs-lime-02](#)