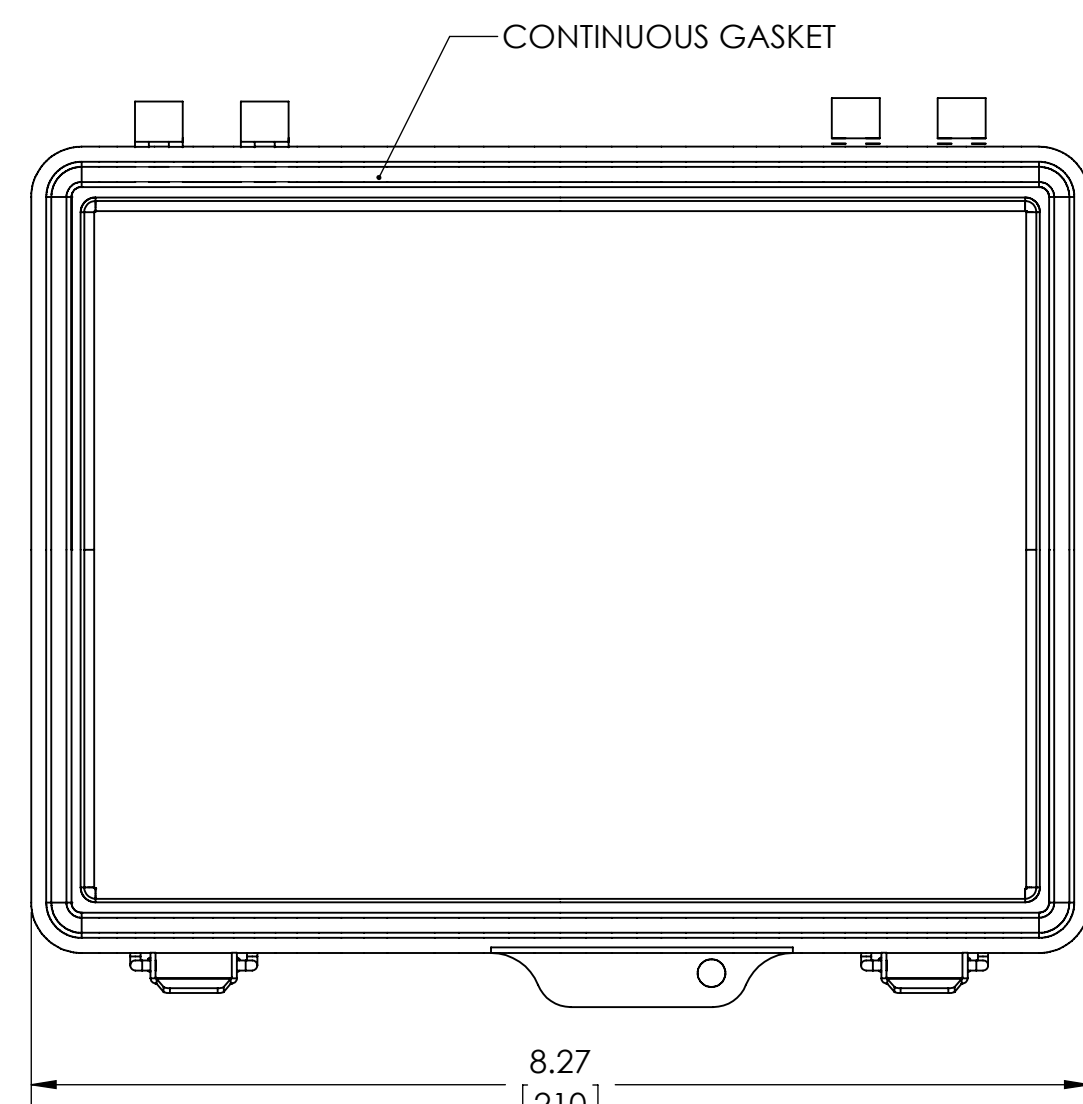
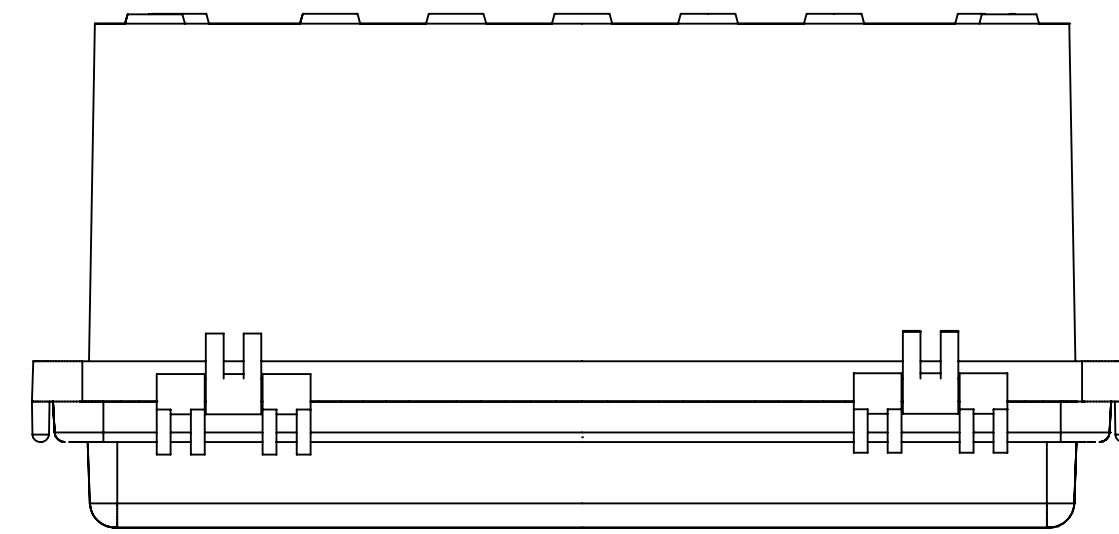
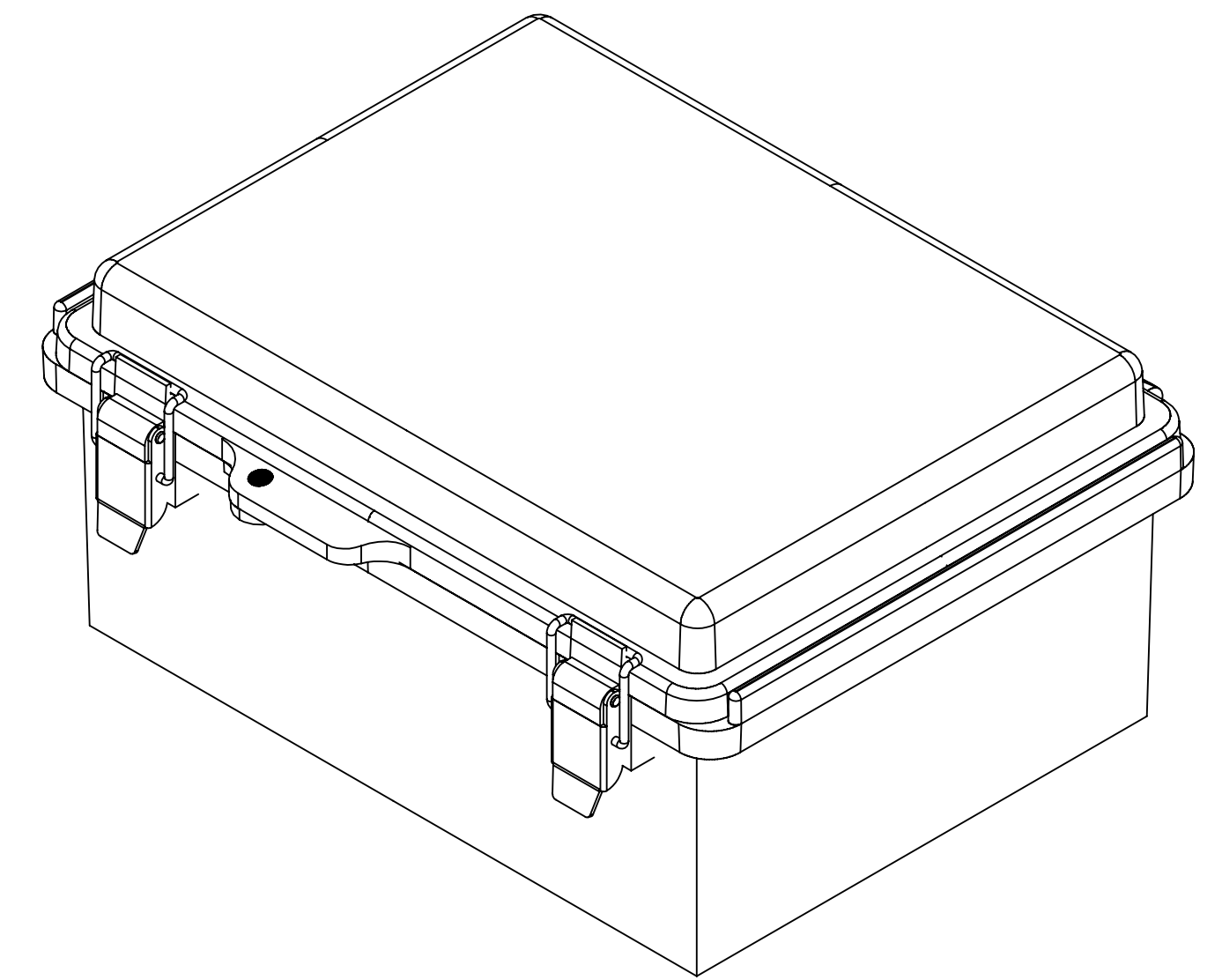
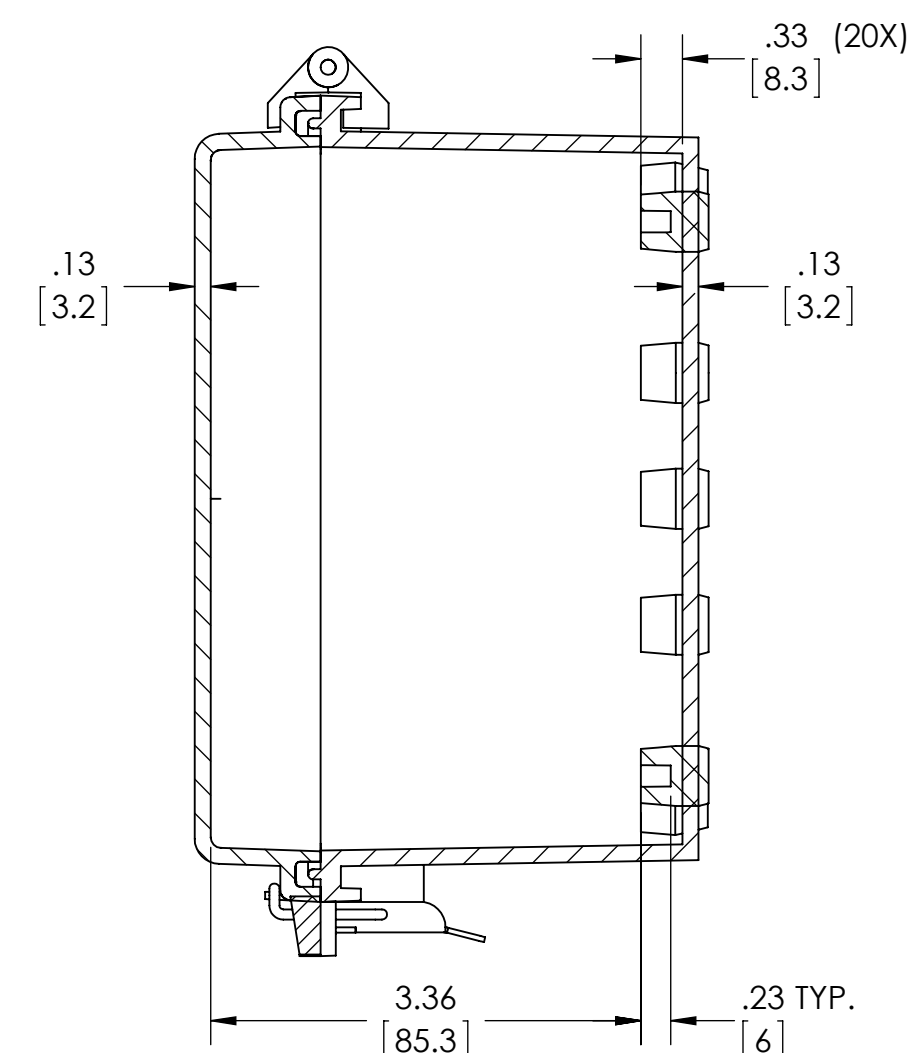
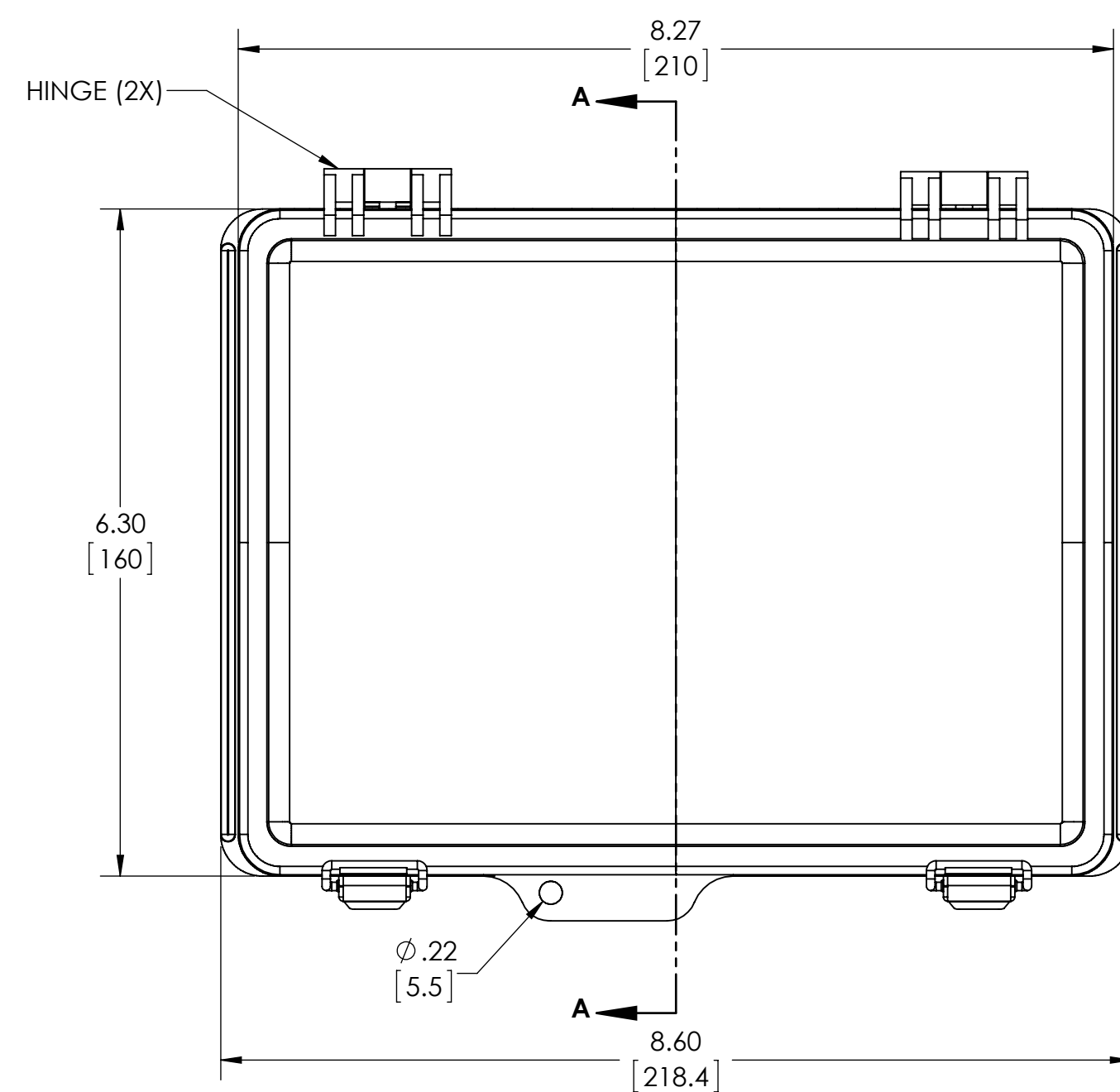
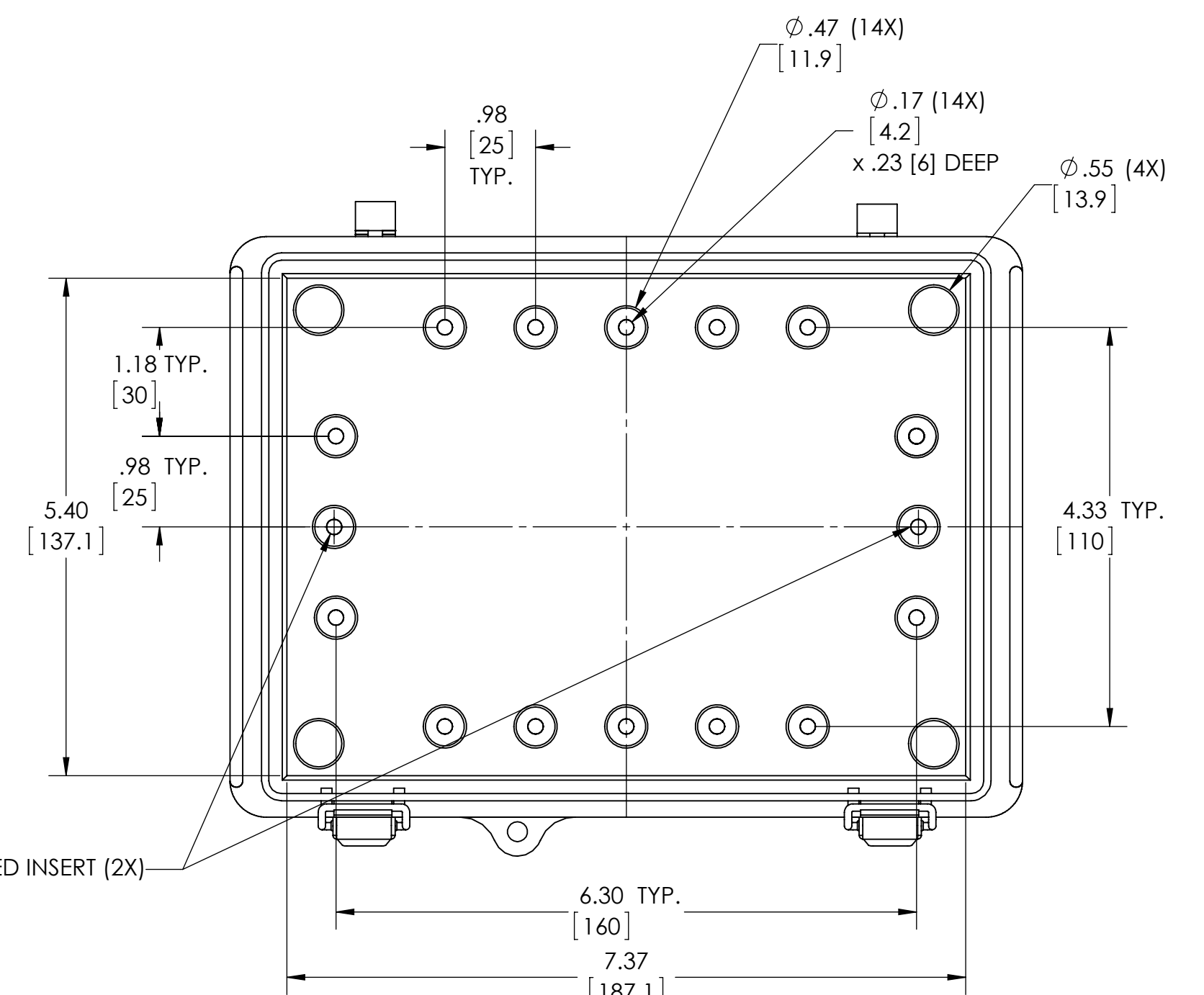


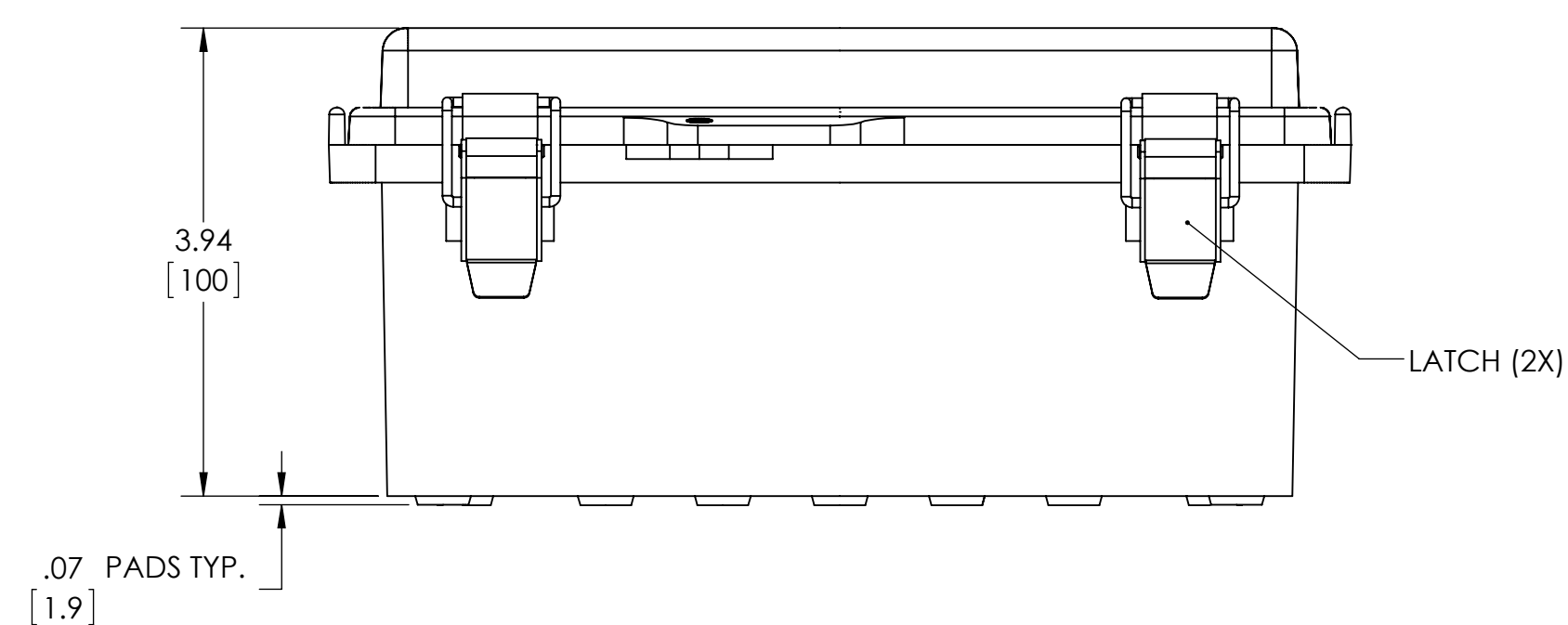
BOTTOM VIEW



INSIDE VIEW OF COVER


 SECTION A-A  
 SCALE 1 : 1.5


INSIDE VIEW OF BODY



- NOTES:
- MATERIAL: BODY - POLYCARBONATE 10% FIBERGLASS REINFORCED  
COVER - POLYCARBONATE  
UL508 /NEMA TYPE 4X WITH IP-67 TUV RATING & UL-94V0 RATING
  - FINISH: BODY - LIGHT GRAY  
COVER - LIGHT GRAY OR CLEAR (-C)
  - ALL HOLE DIAMETERS HAVE +/- .005(0.13) TOLERANCE  
ALL OTHER DIMENSIONS HAVE +/- 0.03(0.76) TOLERANCE UNLESS OTHERWISE SPECIFIED
  - CONTINUOUS GASKET IN COVER
  - SUPPLIED WITH TWO M4 x 8mm LG. TRUSS HEAD MACHINE SCREWS
  - DIMENSIONS ARE INCH [MM]
  - DRAWING FOR REFERENCE
  - OPTIONAL ACCESSORIES:  
INTERNAL STEEL PANEL - #PTX-11048  
INTERNAL PLASTIC PANEL - #PTX-11048-P  
MOUNTING BRACKET KIT (STAINLESS STEEL) - #NBX-10920  
MOUNTING BRACKET KIT (PLASTIC) - #PIX-4117

## X-ON Electronics

Largest Supplier of Electrical and Electronic Components

*Click to view similar products for [Electrical Enclosures](#) category:*

*Click to view products by [Bud Industries](#) manufacturer:*

Other Similar products are found below :

[120-401](#) [120-905](#) [120-909](#) [120-403](#) [130-004](#) [MR-25L+](#) [30-8739](#) [PIP-11774SCREW](#) [30-9715](#) [30-9777-BU](#) [105-905](#) [110-902](#) [110-901](#)  
[A16N12BLP](#) [110-406](#) [110-401](#) [110-403](#) [110-404](#) [120-405](#) [34861601](#) [106-009](#) [106-505](#) [105-405](#) [111-005](#) [127-909](#) [106-502](#) [130-503](#) [127-](#)  
[455](#) [9511150](#) [9511017](#) [9820011](#) [NSYTDB5PL](#) [137-455](#) [130-001](#) [105-904](#) [120-404](#) [137-005](#) [130-505](#) [127-406](#) [AB 1,5.0](#) [AB2.0](#) [ABM.0](#)  
[73345601](#) [F-MP](#) [H-MP](#) [M-MP](#) [PAT 12040](#) [2461000](#) [9121230](#) [79541301](#)