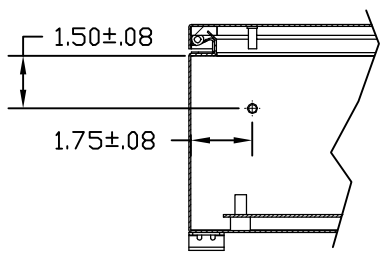
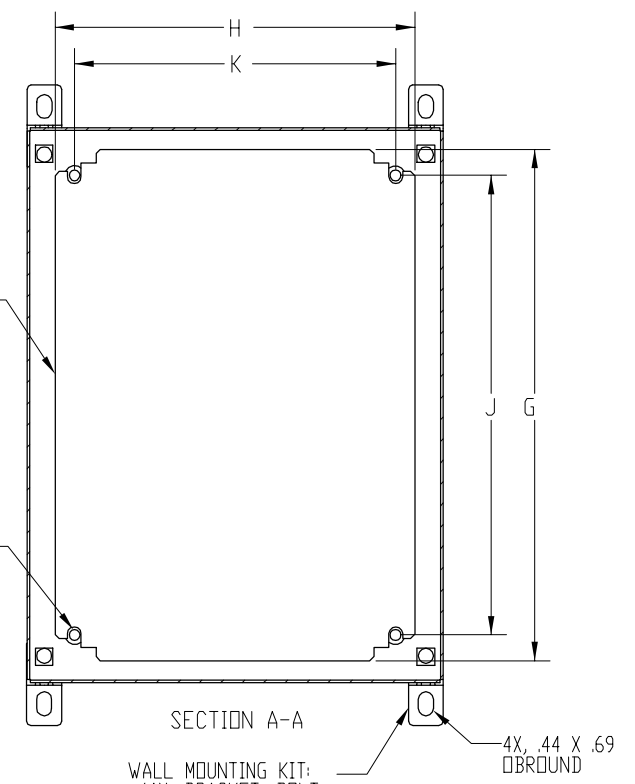
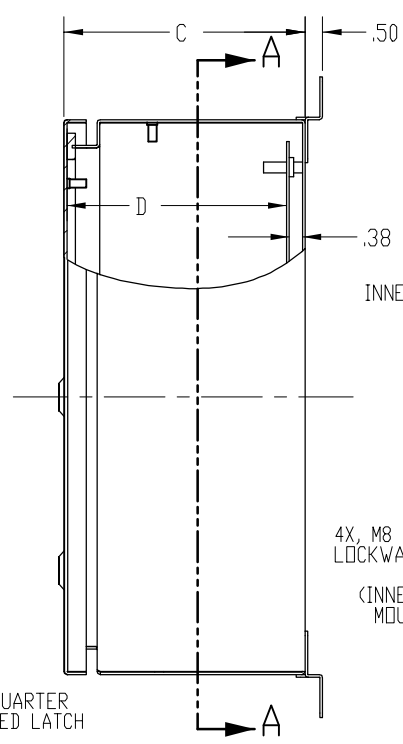
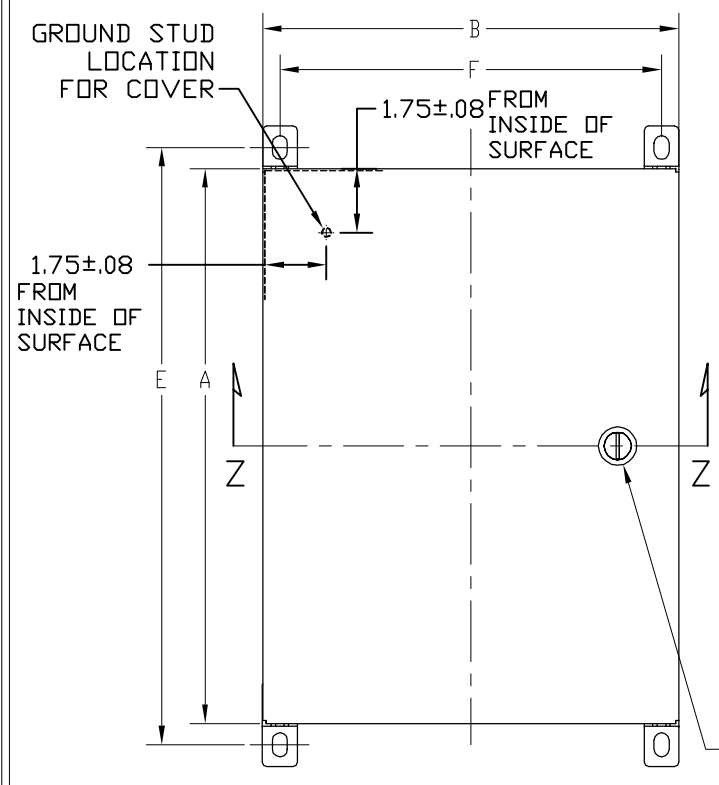


PART NAME	NEMA SHEET METAL BOX- STYLE B	PART No.	SNB-3738 THRU SNB-3741	REVISION DATE 9-07-10
-----------	-------------------------------	----------	------------------------	-----------------------



SECTION Z-Z
SHOWING BOX
GROUND STUD
LOCATION

ITEM NUMBER	A	B	C	D	E	F	G	H	J	K
SNB-3738	7.87	5.91	5.91	5.33	9.17	4.46	6.49	3.94	4.92	2.96
SNB-3739	7.87	7.87	3.98	3.40	9.17	6.42	6.49	5.91	4.92	4.92
SNB-3740	9.84	9.84	5.91	5.33	11.14	8.39	8.46	7.87	6.89	6.89
SNB-3741	9.84	7.87	3.98	3.40	11.14	6.42	8.46	5.91	6.89	4.92

WALL MOUNTING KIT:
(4X, BRACKET, BOLT,
FLAT WASHER, LOCK
WASHER, & NUT)

MATERIAL:

BODY & COVER - 16 GA. [.062" (1.5mm)] COLD ROLLED STEEL
 PANEL - 14 GA. [.078" (2mm)] THK.] COLD ROLLED STEEL
 MOUNTING BRACKETS AND HARDWARE - 14 GA. [.078" (2mm)]
 STAINLESS STEEL
 GASKET - NEOPRENE

FINISH:

BODY & COVER - LIGHT GRAY POWDER COAT PAINT
 PANEL - ZINC CHROMATE
 MOUNTING BRACKETS - NATURAL

DIMENSIONS ARE IN INCHES

X-ON Electronics

Largest Supplier of Electrical and Electronic Components

Click to view similar products for [Electrical Enclosures](#) category:

Click to view products by [Bud Industries](#) manufacturer:

Other Similar products are found below :

[120-401](#) [120-905](#) [120-909](#) [120-403](#) [130-004](#) [MR-25L+](#) [30-8739](#) [PIP-11774SCREW](#) [30-9715](#) [30-9777-BU](#) [105-905](#) [110-902](#) [110-901](#)
[A16N12BLP](#) [110-406](#) [110-401](#) [110-404](#) [120-405](#) [34861601](#) [106-009](#) [106-505](#) [105-405](#) [111-005](#) [127-909](#) [106-502](#) [130-503](#) [127-455](#)
[9511150](#) [9511017](#) [9820011](#) [NSYTDB5PL](#) [137-455](#) [130-001](#) [105-904](#) [120-404](#) [137-005](#) [130-505](#) [127-406](#) [AB 1,5.0](#) [AB2.0](#) [ABM.0](#)
[73345601](#) [F-MP](#) [H-MP](#) [M-MP](#) [PAT 12040](#) [2461000](#) [9121230](#) [79541301](#) [19001001](#)