

PART NAME

30.5mm PUSHBUTTON ENCLOSURE

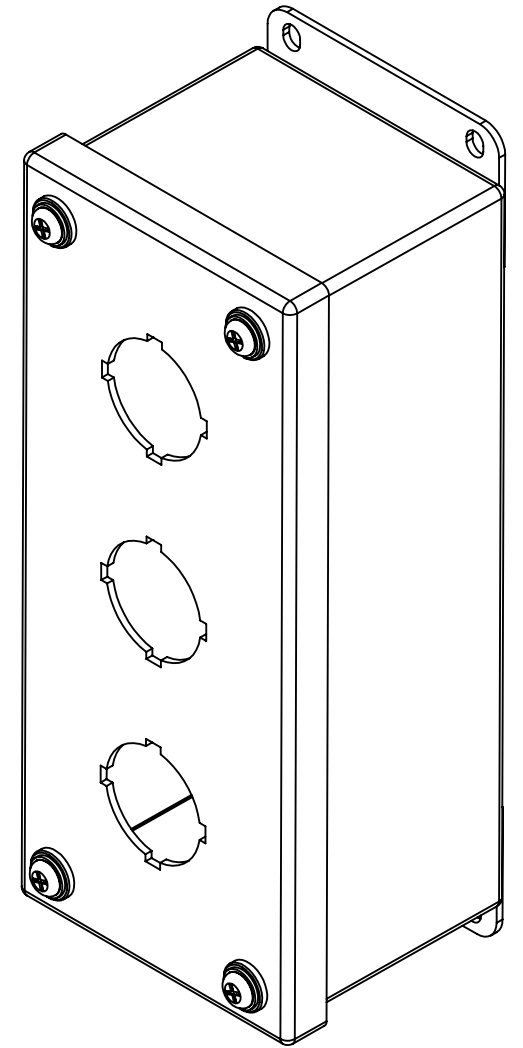
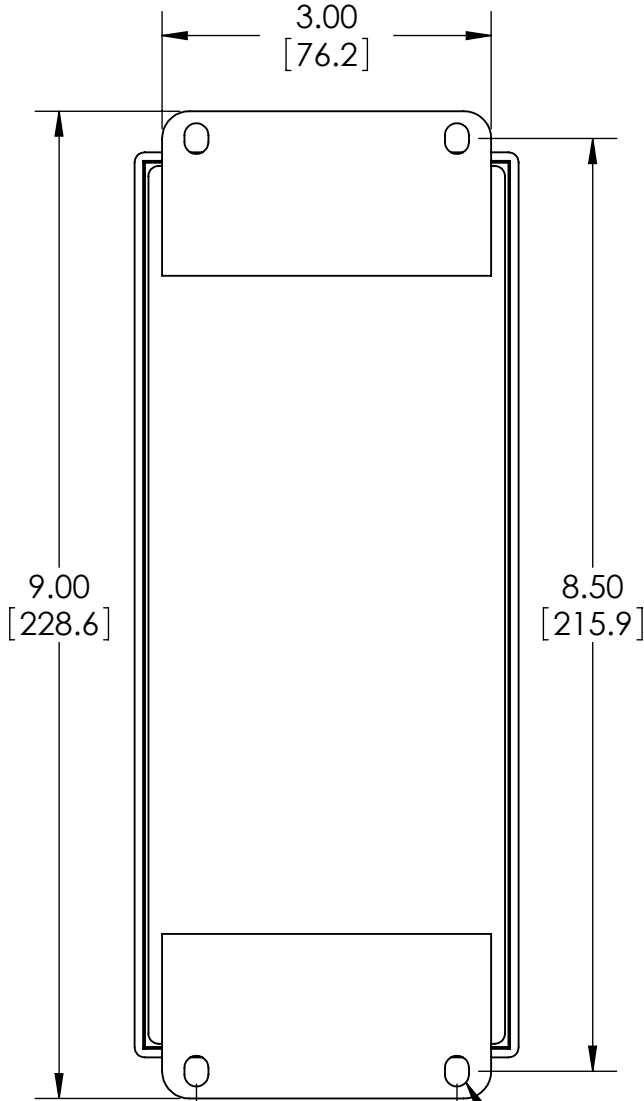
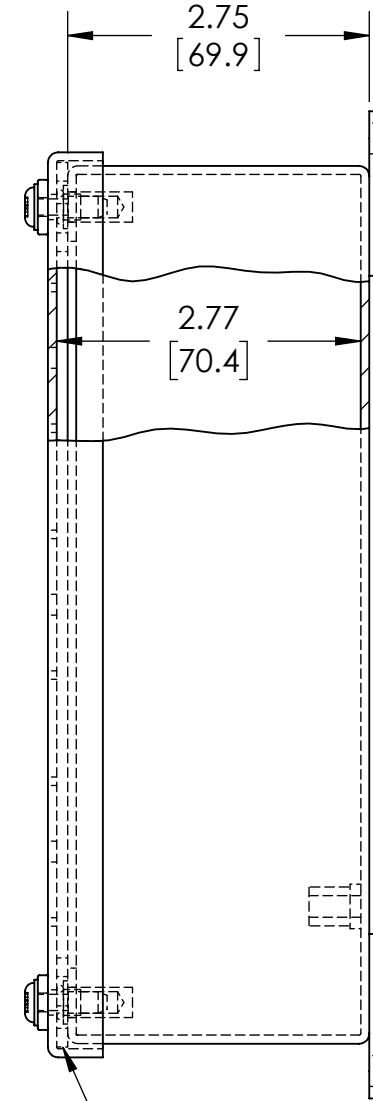
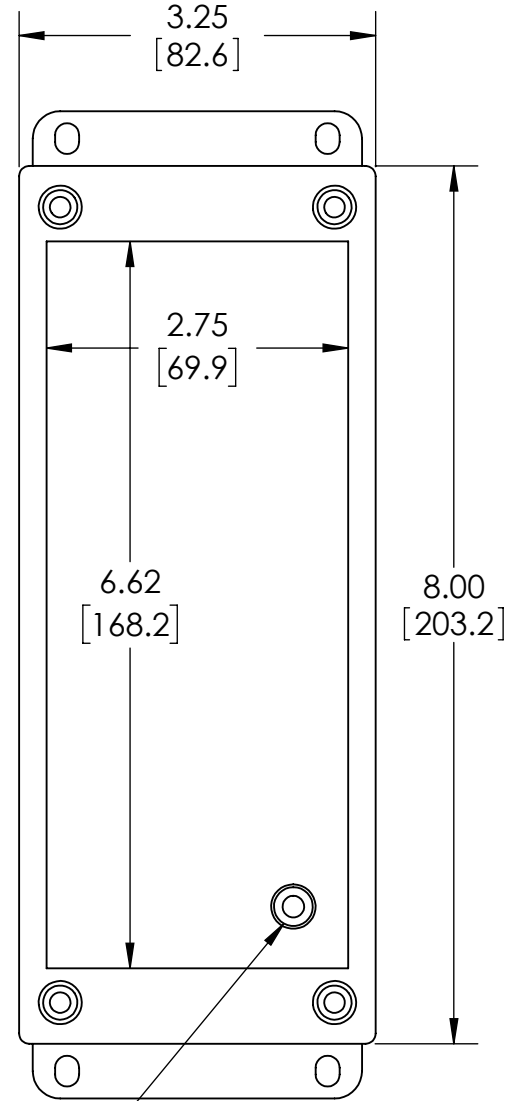
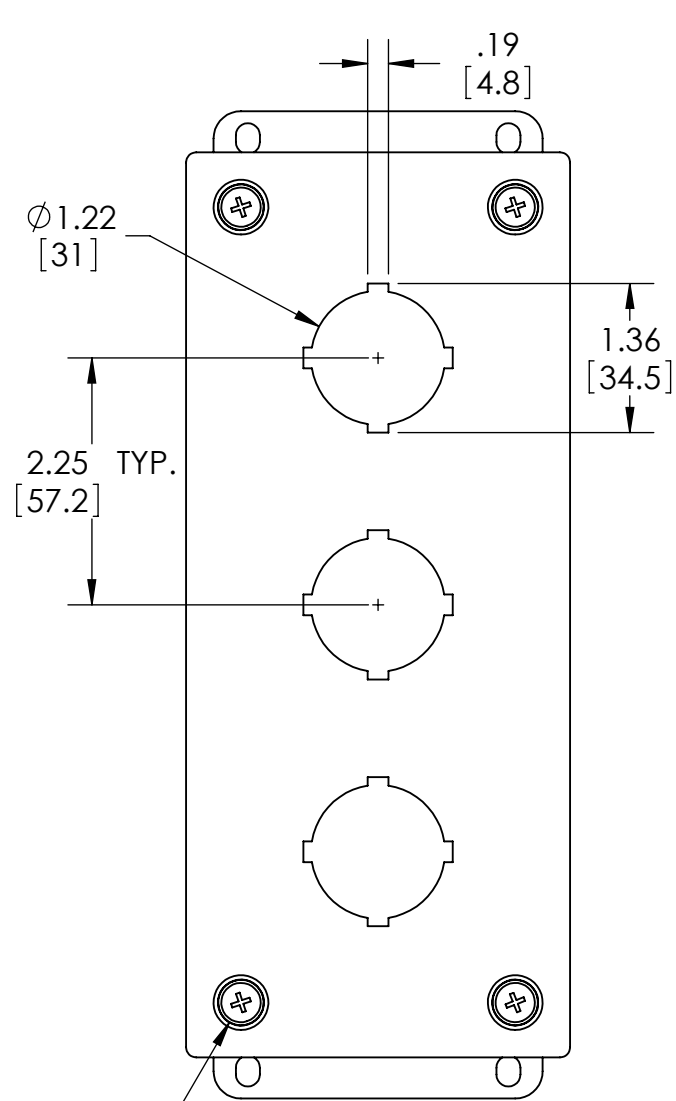
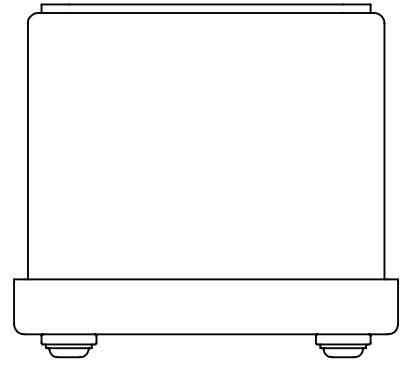
PART No.

SPB-3923

REVISION DATE

5-16-19

MATERIAL - 14 GA. [2.0mm] STEEL
FINISH - SMOOTH GRAY POWDERCOAT
UL LISTED TYPE DTOV2



2.38 [60.3] .22 [5.6] x .28 [7.1] OBLONG

CAPTIVE SCREW M5x0.8 x 16mm LG., WASHER HEAD, PHILLIPS DRIVE, STEEL, ZINC PLATED, WITH SEALING WASHER, NEOPRENE, BLACK AND O-RING, BUNA-N, BLACK

COVER REMOVED
WELD STANDOFF M5x0.8 x 12mm LG. FOR GROUNDING [SUPPLIED WITH (1) SCREW M5x0.8 x 10mm LG., PAN HEAD, PHILLIPS DRIVE, STEEL, ZINC PLATED AND (1) LOCKWASHER, INTERNAL TOOTH, STEEL, ZINC PLATED]

ONE-PIECE DIE-CUT GASKET (.25[6.3] THK. PORON #4701-41-15250-04 - BLACK) INSIDE COVER.

X-ON Electronics

Largest Supplier of Electrical and Electronic Components

Click to view similar products for [Electrical Enclosures](#) category:

Click to view products by [Bud Industries](#) manufacturer:

Other Similar products are found below :

[120-401](#) [120-905](#) [120-909](#) [120-403](#) [130-004](#) [MR-25L+](#) [30-8739](#) [PIP-11774SCREW](#) [30-9715](#) [30-9777-BU](#) [105-905](#) [110-902](#) [110-901](#)
[A16N12BLP](#) [110-406](#) [110-401](#) [110-404](#) [120-405](#) [34861601](#) [106-009](#) [106-505](#) [105-405](#) [111-005](#) [127-909](#) [106-502](#) [130-503](#) [127-455](#)
[9511150](#) [9511017](#) [9820011](#) [NSYTDB5PL](#) [137-455](#) [130-001](#) [105-904](#) [120-404](#) [137-005](#) [130-505](#) [127-406](#) [AB 1,5.0](#) [AB2.0](#) [ABM.0](#)
[73345601](#) [F-MP](#) [H-MP](#) [M-MP](#) [PAT 12040](#) [2461000](#) [9121230](#) [79541301](#) [19001001](#)