

# FUSEHOLDERS



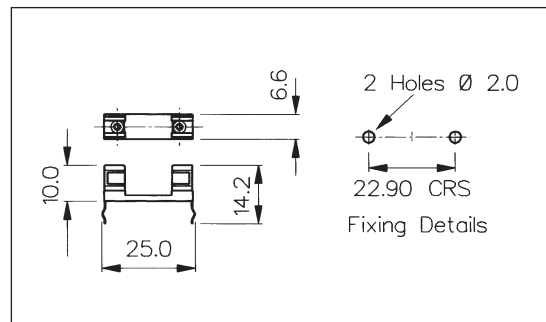
## PC and Base Mounting, PC1

**PC MOUNT**



- Protection Category PC1
- Fuse Size 5 x 20mm
- PC Spills
- 6.3A, 250V

**FX0321**

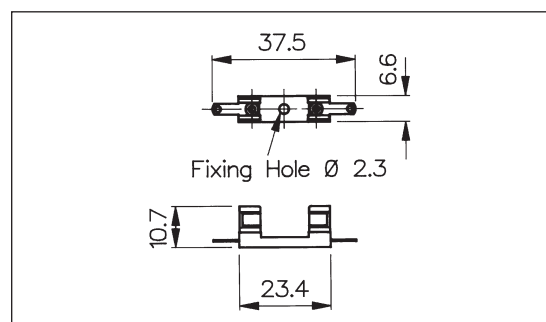


**BASE MOUNT**




- Protection Category PC1
- Fuse Size 5 x 20mm
- Solder Tags
- 6.3A, 250V

**FX0267**

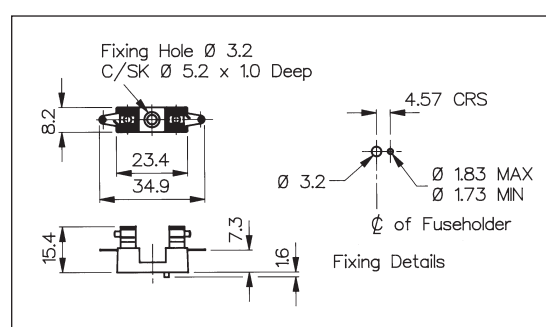


**BASE MOUNT**



- Protection Category PC1
- Fuse Size 5 x 20mm
- Solder Tags
- 6.3A, 250V

**FX0360**



Specification	FX0321	FX0267	FX0360
<b>Fuse Size:</b>	5 x 20mm	5 x 20mm	5 x 20mm
<b>Terminations:</b>	PC Spills	Solder tags	Solder tags
<b>Max. Rating:</b>	6.3A, 250V	6.3A, 250V	6.3A, 250V
<b>Insulation Resistance:</b>	>10 <sup>5</sup> MΩ @ 500V d.c.	>10 <sup>5</sup> MΩ @ 500V d.c.	>10 <sup>4</sup> MΩ @ 500V d.c.
<b>A.C. Breakdown:</b>	7kV @ 50Hz (Clip to clip)	1.5kV @ 50Hz	2kV @ 50Hz
<b>Contact Resistance:</b>	<10mΩ	<10mΩ	<10mΩ
<b>Operating Temp:</b> (ambient air temp + fuse temp rise)	-20°C to +85°C	-20°C to +85°C	-20°C to +85°C
<b>Base Material:</b>	Glass Filled Nylon UL94V-0 rated	Glass Filled Nylon UL94V-0 rated	Glass Filled Nylon UL94HB rated
<b>Contacts:</b>	Phospher Bronze, Tin Plated	Phospher Bronze, Tin Plated	Phospher Bronze, Tin Plated
<b>Accessories:</b>	P.No. 12760 (See page 163)	P.No. 12760 (See page 163)	
<b>RoHS</b>	Compliant	Compliant	Compliant

FUSEHOLDERS

## X-ON Electronics

Largest Supplier of Electrical and Electronic Components

*Click to view similar products for [Fuse Holder](#) category:*

*Click to view products by [Bulgin](#) manufacturer:*

Other Similar products are found below :

[570-290-741P40](#) [570-290-751P40](#) [020417G](#) [020418E](#) [6R30A1B](#) [F600A3B](#) [80910030](#) [8601.2020](#) [G15A2SPQ](#) [9-3557-GP REV A](#) [HDJ-B](#)  
[R6J30A3S](#) [HFH-1](#) [RF30A1S](#) [RF30A2B](#) [RF30A3SP](#) [15600-08-10](#) [BK/FHN19G](#) [BK/HHM](#) [BK/HKP-CCHH](#) [BK/HKP-JJ](#) [BK/HTJ-LES-](#)  
[FUSE](#) [HMG-241](#) [HTJ-LES-FUSE](#) [C4044-1](#) [2086-1](#) [2193](#) [2602](#) [2650](#) [178.000100](#) [FHN31G1](#) [T30A2B](#) [G4PB8](#) [2660](#) [2799](#) [CQ-209V](#) [HKP-](#)  
[CCHH](#) [R6F30A2S](#) [341001A](#) [345621A](#) [CVRMCC](#) [4202](#) [4407](#) [4408](#) [4413](#) [4423](#) [4532](#) [4537](#) [TSD1404-12](#) [BK/FHN31G1](#)