

A	B	C	D	E		
REV.	DESCRIPTION			ECN NO.	NAME	DATE

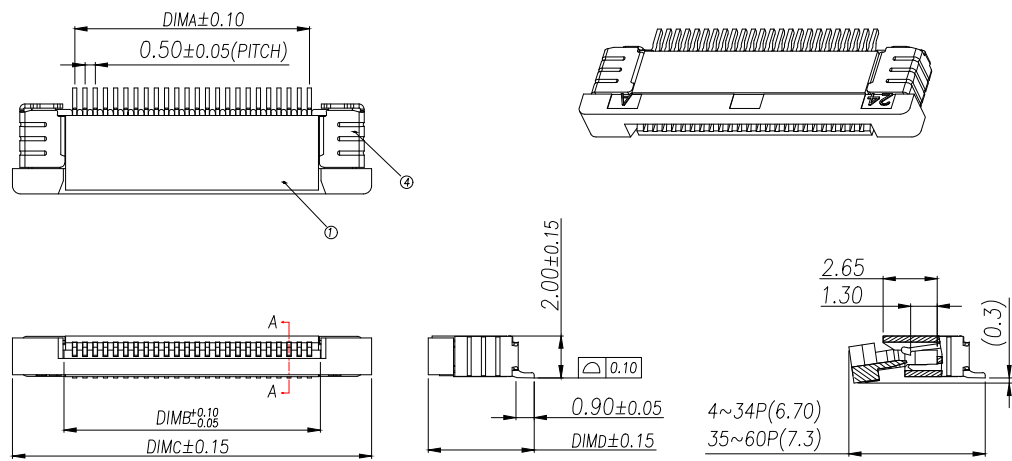
1

2

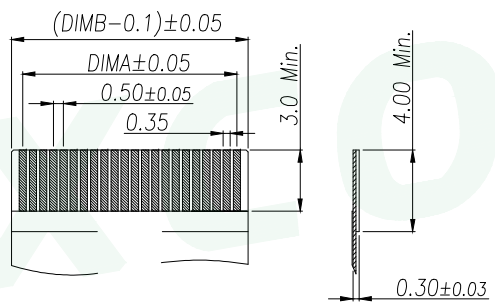
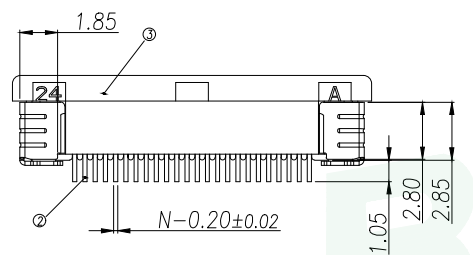
3

4

5

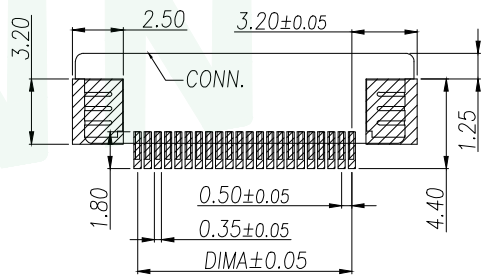


SECTION A-A



适用扁平线(Applicable Flat Cable)

Part No	Pin	A	B	C	D	
FC-05C4P11H20	4	1.50	2.56	7.60	5.20	
FC-05C5P11H20	5	2.00	3.06	8.10		
FC-05C6P11H20	6	2.50	3.56	8.60		
FC-05C7P11H20	7	3.00	4.06	9.10		
FC-05C8P11H20	8	3.50	4.56	9.60		
FC-05C9P11H20	9	4.00	5.06	10.10		
FC-05C10P11H20	10	4.50	5.56	10.60		
FC-05C11P11H20	11	5.00	6.06	11.10		
FC-05C12P11H20	12	5.50	6.56	11.60		
.....	---	---	---	---		
FC-05C34P11H20	34	16.50	17.56	22.60		5.75
FC-05C35P11H20	35	17.00	18.06	23.10		
FC-05C36P11H20	36	17.50	18.56	23.60		
.....	---	---	---	---		
FC-05C60P11H20	60	(60-1)*0.5	(60+1)*0.5+0.06	(60+1)*0.5+0.1		



适用线路板(PCB LAYOUT)

序号	品名	材质
1	0.5 pitch 插座(H2.0)	LCP UL94V-0 本色
2	0.5 pitch 上接端子(H2.0)	铜合金/表面镀锡
3	0.5 pitch 插座式后盖(H2.0)	LCP UL94V-0 黑色
4	0.5 pitch 垫片(H2.0)	铜合金/表面镀锡

技术指标:

1. 塑件表面应光洁, 无毛边, 无明显收缩、缺陷、裂纹等现象.
2. 温度范围: -25°C~+85°C.
3. 额定电压: 50V, AC/DC.
4. 接触电阻: ≤0.03Ω.
5. 绝缘电阻: ≥500MΩ.

GENERAL TOLERANCE	DONGGUAN BAOXUN PRECISION TECHNOLOGY CO., LTD				
DIM. TOL.	TITLE: 0.5 Pitch 插座式上接(H=2.0)				
X ±0.30	DWG. NO.: FC-05CNP11H20		DRAWN: MAX		
X.X ±0.25	PART NO.: FC-05CNP11H20		CHECKED: ELLA		
X.XX ±0.15	UNIT: mm		SCALE: none	SHEET: 1 of 1	APPROVED: WILL
X.XXX ±0.15	DWG. SIZE: A4		LAYER: bxconn		
GENERAL ANGLE: ±3°					



X-ON Electronics

Largest Supplier of Electrical and Electronic Components

Click to view similar products for [FFC & FPC Connectors](#) category:

Click to view products by [BXCONN](#) manufacturer:

Other Similar products are found below :

[00-6200-227-022-800](#) [006205250500825+](#) [006205280500825+](#) [FPH-1602G](#) [086222026001800](#) [52610-0675](#) [62674-201121DLF](#) [52746-1671-TR250](#) [10051922-1610EHLF](#) [10051922-2810EHLF](#) [686322124422](#) [XF3M-2915-1B-R100](#) [AYF353125A](#) [AYF530665TA](#) [AYF534065TA](#) [20FLH-RSM1-TB](#) [PCA-7F-25-HL-3-G](#) [207356-1](#) [52807-0430](#) [FFC05011-10SBB114W5M](#) [502250-8027](#) [FH28K-40S-0.5SH](#) [200528-0260](#) [FH28K-10S-0.5SH](#) [501951-1250](#) [X05B20U43T](#) [0.5K-DX-30PWB](#) [DS1020-08-10VBT12](#) [THD0515-34CL-GF](#) [X05A10L28G](#) [ECC2841061EU](#) [1.0K-DHQX-16PWB](#) [1.0K-DHQX-30PWB](#) [1775333-6](#) [10054365-202110ELF](#) [10054365-242110ELF](#) [10054365-282110ELF](#) [10064555-392220HLF](#) [59453-041110EBHLF](#) [59453-091110EDHLF](#) [62674-241141ALF](#) [62684-432100ALF](#) [62684-451100AHLF](#) [62684-5721N0ALF](#) [HFW11R-1STE1MTLF](#) [HFW12R-1STE9LF](#) [HFW14R-1STE9MTLF](#) [HFW18S-2STE9LF](#) [HFW20R-1STAE1HLF](#) [HFW20R-1STE1MTLF](#)