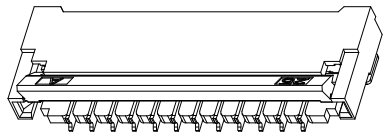
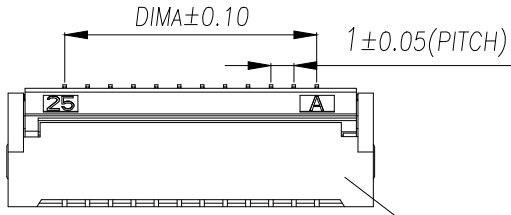
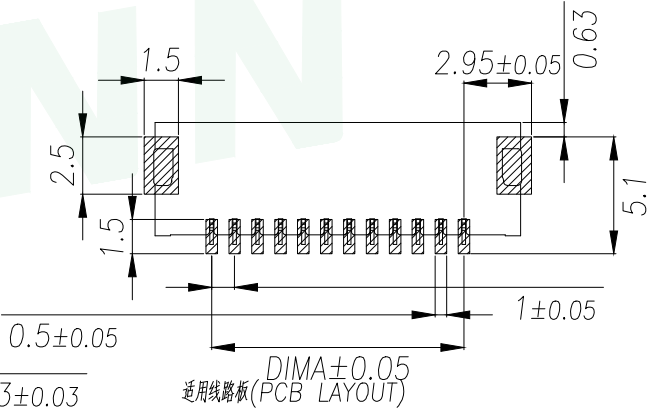
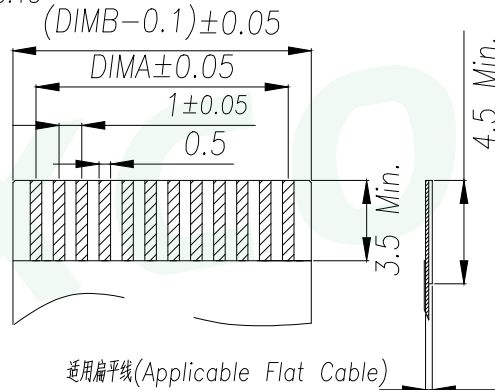
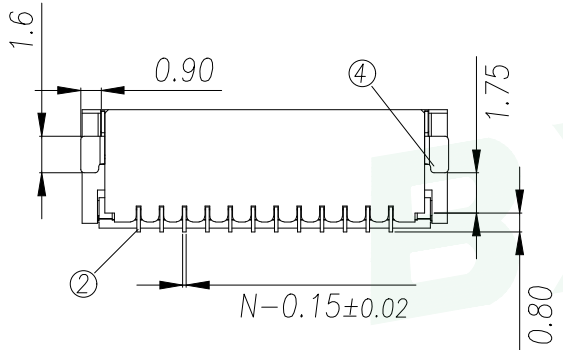
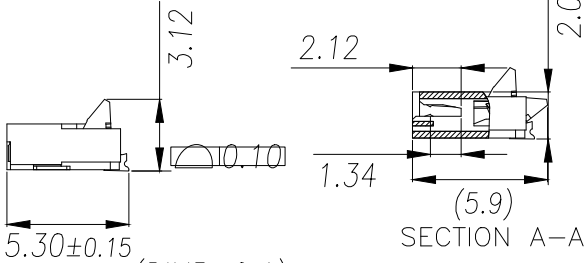
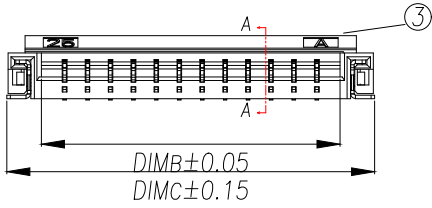


A		B		C		D		E	
REV.	DESCRIPTION					ECN NO.	NAME	DATE	



Part No	Pin	A	B	C
FC-10B4P31H20	4	3.00	5.02	8.04
FC-10B5P31H20	5	4.00	6.02	9.04
FC-10B6P31H20	6	5.00	7.02	10.04
FC-10B7P31H20	7	6.00	8.02	11.04
FC-10B8P31H20	8	7.00	9.02	12.04
FC-10B9P31H20	9	8.00	10.02	13.04
FC-10B10P31H20	10	9.00	11.02	14.04
FC-10B11P31H20	11	10.00	12.02	15.04
FC-10B12P31H20	12	11.00	13.02	16.04
.....
FC-10B30P31H20	30	(30-1)*1.0	(30+1)*1.0+0.02	(30+4)*1.0+0.04



序号	品名	材质
1	1.0后翻胶壳(H=2.0)	LCP UL94V-0 本色
2	1.0后翻端子(H=2.0)	铜合金/表面镀镍
3	1.0后翻后盖(H2.0)	LCP UL94V-0 黑色
4	1.0后翻弹片(H2.0)	铜合金/表面镀镍

- 技术指标:
1. 塑件表面应光洁, 无毛边, 无明显收缩、缺陷、裂纹等现象.
 2. 温度范围: -25°C~+85°C.
 3. 额定电压: 50V, AC/DC.
 4. 接触电阻: $\leq 0.03\Omega$.
 5. 绝缘电阻: $\geq 500M\Omega$.

GENERAL TOLERANCE		DONGGUAN BAOXUN PRECISION TECHNOLOGY CO., LTD			
DIM.	TOL.	TITLE: 1.0 Pitch 后翻卧式 (H=2.0)			
X		DWG. NO.: FC-10BNP31H20		DRAWN: MAX	
X.X	±0.30	PART NO.: FC-10BNP31H20		CHECKED: ELLA	
X.XX	±0.25	APPROVED: WILL			
X.XXX	±0.15	UNIT: mm	SCALE: none	SHEET: 1 of 1	DWG. SIZE: A4
GENERAL ANGLE:	±3°	LAYER: bxconn			

BXCONN[®]



X-ON Electronics

Largest Supplier of Electrical and Electronic Components

Click to view similar products for [FFC & FPC Connectors](#) category:

Click to view products by [BXCONN](#) manufacturer:

Other Similar products are found below :

[00-6200-227-022-800](#) [006205250500825+](#) [006205280500825+](#) [FPH-1602G](#) [086222026001800](#) [52610-0675](#) [62674-201121DLF](#) [52746-1671-TR250](#) [10051922-1610EHLF](#) [10051922-2810EHLF](#) [686322124422](#) [XF3M-2915-1B-R100](#) [AYF353125A](#) [AYF530665TA](#) [AYF534065TA](#) [20FLH-RSM1-TB](#) [PCA-7F-25-HL-3-G](#) [207356-1](#) [52807-0430](#) [FFC05011-10SBB114W5M](#) [502250-8027](#) [FH28K-40S-0.5SH](#) [200528-0260](#) [FH28K-10S-0.5SH](#) [501951-1250](#) [X05B20U43T](#) [0.5K-DX-30PWB](#) [DS1020-08-10VBT12](#) [THD0515-34CL-GF](#) [X05A10L28G](#) [ECC2841061EU](#) [1.0K-DHQX-16PWB](#) [1.0K-DHQX-30PWB](#) [1775333-6](#) [10054365-202110ELF](#) [10054365-242110ELF](#) [10054365-282110ELF](#) [10064555-392220HLF](#) [59453-041110EBHLF](#) [59453-091110EDHLF](#) [62674-241141ALF](#) [62684-432100ALF](#) [62684-451100AHLF](#) [62684-5721N0ALF](#) [HFW11R-1STE1MTLF](#) [HFW12R-1STE9LF](#) [HFW14R-1STE9MTLF](#) [HFW18S-2STE9LF](#) [HFW20R-1STAE1HLF](#) [HFW20R-1STE1MTLF](#)