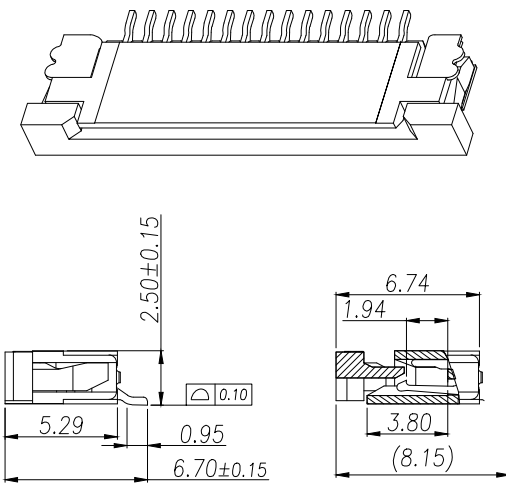
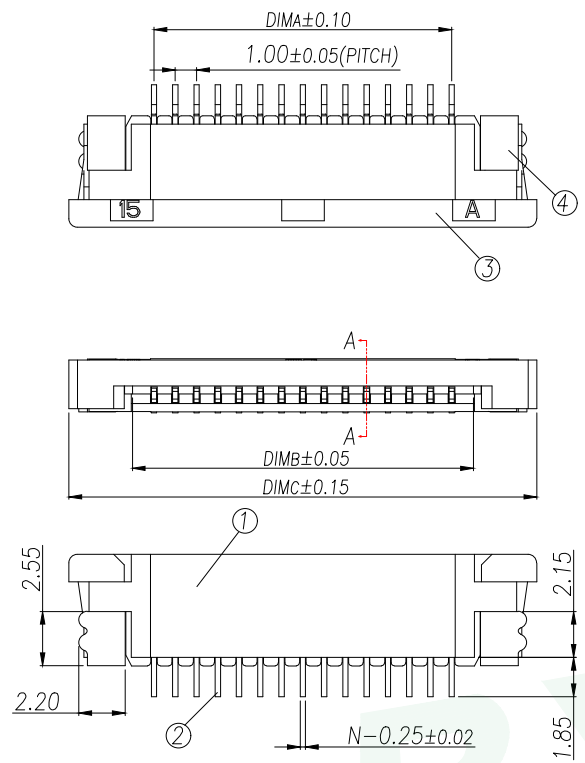
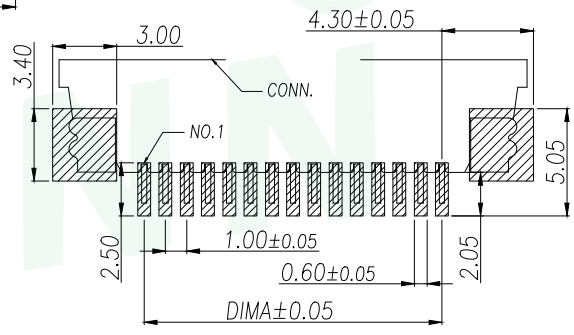
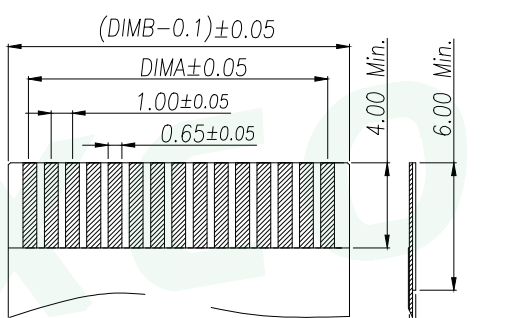
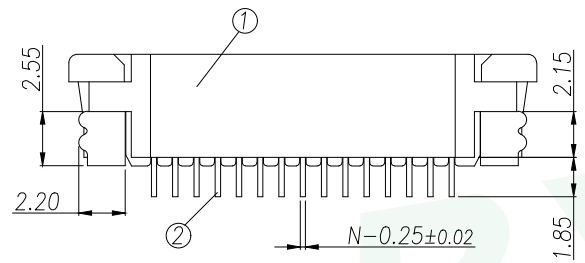


| | | | | |
|------|-------------|---|---------|------|
| A | B | C | D | E |
| REV. | DESCRIPTION | | ECN NO. | NAME |
| | | | | |



| Part No | Pin | A | B | C |
|----------------|------|------------|-----------------|-----------------|
| FC-10D4P11H25 | 4 | 3.00 | 5.03 | 11.10 |
| FC-10D5P11H25 | 5 | 4.00 | 6.03 | 12.10 |
| FC-10D6P11H25 | 6 | 5.00 | 7.03 | 13.10 |
| FC-10D7P11H25 | 7 | 6.00 | 8.03 | 14.10 |
| FC-10D8P11H25 | 8 | 7.00 | 9.03 | 15.10 |
| FC-10D9P11H25 | 9 | 8.00 | 10.03 | 16.10 |
| FC-10D10P11H25 | 10 | 9.00 | 11.03 | 17.10 |
| FC-10D11P11H25 | 11 | 10.00 | 12.03 | 18.10 |
| FC-10D12P11H25 | 12 | 11.00 | 13.03 | 19.10 |
| | | | | |
| FC-10D40P11H25 | 40 | (40-1)*1.0 | (40+1)*1.0+0.03 | (40+6)*1.0+0.10 |



| 序号 | 品名 | 材质 |
|----|---------------|----------------|
| 1 | 1.0封装(H2.5) | LCP UL94V-0 本色 |
| 2 | 1.0T连接器(H2.5) | 铜合金/表面镀锡 |
| 3 | 1.0封装后盖(H2.5) | LCP UL94V-0 黑色 |
| 4 | 1.0封装弹片(H2.5) | 铜合金/表面镀锡 |

技术指标:

1. 塑件表面应光洁、无毛边、无明显收缩、缺陷、裂纹等现象。
2. 温度范围: -25°C~+85°C。
3. 额定电压: 50V, AC/DC。
4. 接触电阻: <0.03Ω。
5. 绝缘电阻: >500MΩ。

适用扁平线(Applicable Flat Cable)

适用线路板(PCB LAYOUT)

| | | | | | |
|-------------------|-------|---|-------------|---------------|---------------|
| GENERAL TOLERANCE | | DONGGUAN BAOXUN PRECISION TECHNOLOGY CO., LTD | | | |
| DIM. | TOL. | TITLE: 1.0 Pitch H2.5 ZIF R/A Type Under CONN | | | |
| X | | DWG. NO.: FC-10DNP11H25 | | DRAWN: MAX | |
| X.X | ±0.30 | PART NO.: FC-10DNP11H25 | | CHECKED: ELLA | |
| X.XX | ±0.25 | APPROVED: WILL | | | |
| X.XXX | ±0.15 | UNIT: mm | SCALE: none | SHEET: 1 of 1 | DWG. SIZE: A4 |
| GENERAL ANGLE: | ±3° | LAYER: bxconn | | | |

BXCONN®



X-ON Electronics

Largest Supplier of Electrical and Electronic Components

Click to view similar products for [FFC & FPC Connectors](#) category:

Click to view products by [BXCONN](#) manufacturer:

Other Similar products are found below :

[00-6200-227-022-800](#) [006205250500825+](#) [006205280500825+](#) [FPH-1602G](#) [086222026001800](#) [52610-0675](#) [62674-201121DLF](#) [52746-1671-TR250](#) [10051922-1610EHLF](#) [10051922-2810EHLF](#) [686322124422](#) [XF3M-2915-1B-R100](#) [AYF353125A](#) [AYF530665TA](#) [AYF534065TA](#) [20FLH-RSM1-TB](#) [PCA-7F-25-HL-3-G](#) [207356-1](#) [52807-0430](#) [FFC05011-10SBB114W5M](#) [502250-8027](#) [FH28K-40S-0.5SH](#) [200528-0260](#) [FH28K-10S-0.5SH](#) [501951-1250](#) [X05B20U43T](#) [0.5K-DX-30PWB](#) [DS1020-08-10VBT12](#) [THD0515-34CL-GF](#) [X05A10L28G](#) [ECC2841061EU](#) [1.0K-DHGX-16PWB](#) [1.0K-DHGX-30PWB](#) [1775333-6](#) [10054365-202110ELF](#) [10054365-242110ELF](#) [10054365-282110ELF](#) [10064555-392220HLF](#) [59453-041110EBHLF](#) [59453-091110EDHLF](#) [62674-241141ALF](#) [62684-432100ALF](#) [62684-451100AHLF](#) [62684-5721N0ALF](#) [HFW11R-1STE1MTLF](#) [HFW12R-1STE9LF](#) [HFW14R-1STE9MTLF](#) [HFW18S-2STE9LF](#) [HFW20R-1STAE1HLF](#) [HFW20R-1STE1MTLF](#)