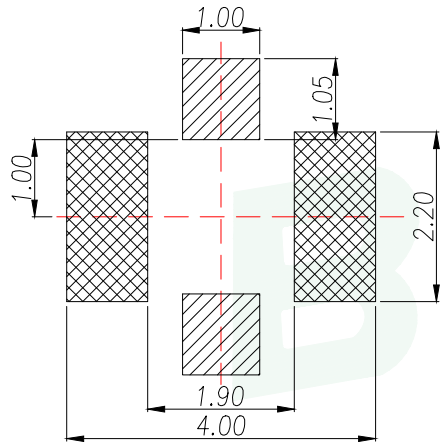
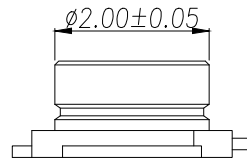
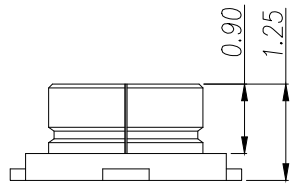
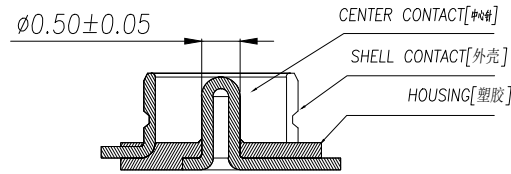
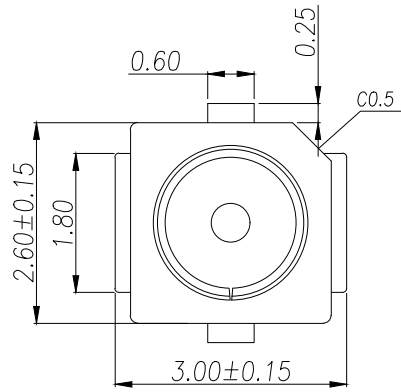


REV.	DESCRIPTION	ECN NO.	NAME	DATE

1
2
3
4
5



RECOMMENDED PCB LAYOUT
(TOLERANCE: ±0.05)

CENTER CONTACT
 GROUND CONTACT

NOTES

- 1.0. RATING(????):
 - 1.1. VOLTAGE(???): 60 VAC (R.M.S.)
 - 1.2. NOMINAL CHARACTERISTIC IMPEDANCE(????): 50 Ohm
 - 1.3. APPLICABLE FREQUENCY(????): DC ~ 6GHz
 - 1.4. VSWR(????): 1.3 MAX. (DC~3GHz), 1.5 MAX. (3~6GHz)
 - 1.5. TEMPERATURE(????): -40°C TO +85°C
 - 1.6. APPLIED TO IR SOLDERING PROCESS(????)?
- 2.0. MATERIAL SEE BILL OF MATERIAL (????):
 - 2.1. HOUSING(????): THERMOPLASTIC LCP, UL94V-0(LCP??UL94V-0?,
 - 2.2. CENTER CONTACT: COPPER ALLOY C5191
 - 2.3. SHELL CONTACT(????): COPPER ALLOY C5191(??C5191?.

GENERAL TOLERANCE		DONGGUAN BAOXUN PRECISION TECHNOLOGY CO., LTD				
DIM. TOL.		TITLE: MICRO RF 1 BOARD SMT 4 PADS TYPE				
X ±0.30		DWG. NO.: IPEX-02		DRAWN: MAX		
X.X ±0.25		PART NO.: IPEX-02		CHECKED: ELLA		
X.XX ±0.15		UNIT: mm		APPROVED: WILL		
X.XXX ±0.15		SCALE: none	SHEET: 1 of 1	DWG. SIZE: A4	LAYER: bxconn	
GENERAL ANGLE: ±3°						

X-ON Electronics

Largest Supplier of Electrical and Electronic Components

Click to view similar products for [RF Connectors](#) / [Coaxial Connectors](#) category:

Click to view products by [BXCONN](#) manufacturer:

Other Similar products are found below :

[89674-0827](#) [6059674-1](#) [630059-000](#) [6501-1071-002](#) [6769](#) [7002-1541-010](#) [7002-1572-002](#) [7004-1512-000](#) [7009-1511-004](#) [7101-1541-010](#)
[7101-1571-002](#) [7105-1521-002](#) [7203-1571-003](#) [7209-1511-011](#) [7210-1511-040](#) [7242-1511-000](#) [7405-1521-005](#) [7405-1521-802](#)
[804S01D04M040](#) [8527](#) [8547](#) [FS11V](#) [877931](#) [8808-1511-001](#) [9049-9513-000](#) [9074-9513-000](#) [PL11C-026](#) [PL375-33](#) [PL40-36](#) [9408-1113-](#)
[000](#) [980-8666-005](#) [1-201144-1](#) [120919](#) [R107003010W](#) [R112186000](#) [R113053000W](#) [R113082097](#) [R113236000](#) [R114083000](#)
[R114670000W](#) [R123415000W](#) [R124072220W](#) [R124076320](#) [R124076450](#) [R124175123](#) [R124176123W](#) [R125075000W](#) [R125075001](#)
[R125172000W](#) [R125414001](#)