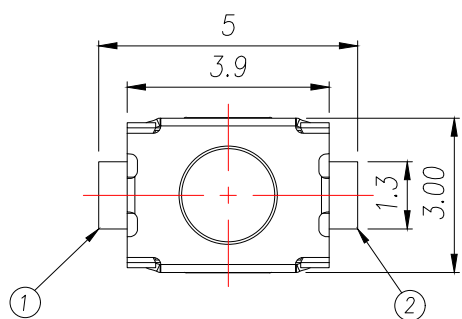
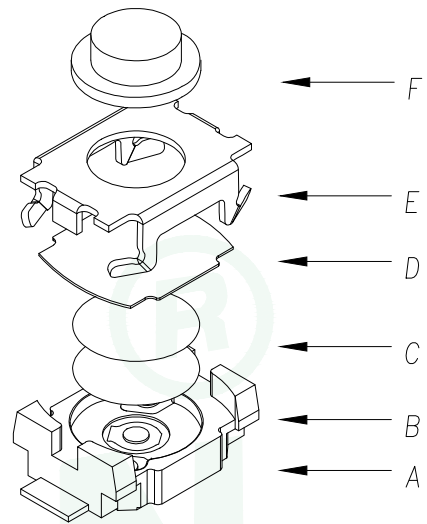
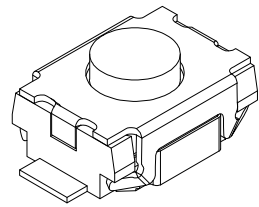
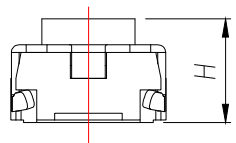
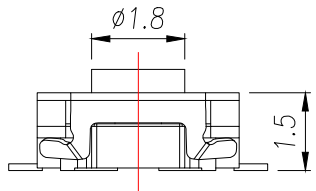


| REV. | DESCRIPTION | ECN NO. | NAME | DATE |
|------|-------------|---------|------|------|
| | | | | |



T S 1 2 0 1 - [] [] [] [] H [] []

| H |
|-----|
| 1.8 |
| 2.0 |
| 2.5 |

安装方式:
 T:贴片
 C:插件
 B:沉板
 J:包脚

定位柱:
 D:带柱
 Z:不带柱

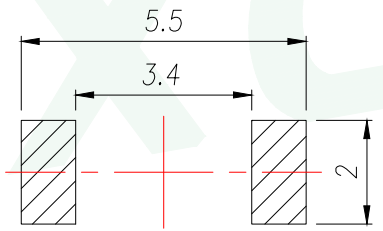
高度:
 35:3.5H
 38:3.8H
 43:4.3H

力度:
 A:160g
 B:260g

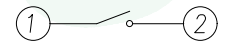
包装方式:
 M:盘装
 S:袋装

主要技术参数、性能
 The Main Thchnology Performance

| | |
|---------------------------------|--------------|
| 额定电流、电压 Rate voltage,current | 50mA DC12V |
| 接触电阻 Contact resistance | ≤100mΩ |
| 按力 Operating force | ±50gf |
| 行程 travel | 0.2±0.1mm |
| 绝缘电阻 Insulated resistance | ≥100MΩ |
| 介电强度 Dielectric strength | ≥250VAC/1min |



PCB.焊接图
 PCB.WELDING DRAWING



电路图
 CIRCUIT DIAGRAM

| | | | | |
|------------|-------------------|----------------|-----------|-------------------------|
| F | 按钮 | LCP | 1 | 黑色 |
| E | 盖板 | 不锈钢 | 1 | 清洗 |
| D | 防尘胶 | 聚酰亚胺 | 1 | 橙黄色 |
| C | 弹片 | 不锈钢 | 2 | 镀银 |
| B | 本体 | LCP | 1 | 黑色 |
| A | 卡件 | 磷铜 | 1 | 镀银 |
| 项目 ITEM | 名称 DESCRIPTION | 材质 MATERIAL | 数量 QTY | 表面处理/颜色 FINISH/COLOR |

| | | | | | |
|-------------------|---|---------------|--------------------------|---------------|--|
| GENERAL TOLERANCE | DONGGUAN BAOXUN PRECISION TECHNOLOGY CO., LTD | | | | |
| DIM. TOL. | TITLE: TACT SWITCH | | | | |
| X | ±0.30 | | DWG. NO.: TS1201-TZXXHXM | | |
| X.X | ±0.25 | | DRAWN: MAX | | |
| X.XX | ±0.15 | | PART NO.: TS1201-TZXXHXM | | |
| X.XXX | ±3° | | CHECKED: ELLA | | |
| GENERAL ANGLE: | ±3° | | APPROVED: WILL | | |
| UNIT: mm | SCALE: none | SHEET: 1 of 1 | DWG. SIZE: A4 | LAYER: bxconn | |



X-ON Electronics

Largest Supplier of Electrical and Electronic Components

Click to view similar products for [Tactile Switches](#) category:

Click to view products by [BXCONN](#) manufacturer:

Other Similar products are found below :

[6407-250V-25273P](#) [ADTSA62NV](#) [B3F-3123](#) [1977177-8](#) [1977266-1](#) [ADTSA63NV](#) [ADTSM21NSVTR](#) [ADTSM25RVTR](#) [ADTSM32NVTR](#)
[ADTSMW64RV](#) [1977120-6](#) [FSMRA4JHA04](#) [GS4.70F300QP](#) [KSC241J SP DELTA LFS](#) [3FTL600RAS](#) [3FTL640RAS](#) [Y96K132V0FPLFS](#)
[09158](#) [6407-250V-25343P](#) [ADTSM31NVTR](#) [2-1977120-7](#) [TSJW-5.2-260-TR](#) [TME1-01-Z](#) [Y651050400P](#) [KMT011MNGJLHS](#) [70-201.0](#)
[ADTSG648NV](#) [ADTSM62KSVTR](#) [ADTSM648NV](#) [95C06E3RAT](#) [3ATH9Q](#) [FSMRA8JHA04](#) [HARS0073](#) [Y33R411N9FPLFT](#)
[Y33R51139FPLFT](#) [Y31C01402FPLFS](#) [PTS645SK50SMTR92](#) [ADTSM32NVB](#) [KMS233GPWTLFG](#) [Y78B64124FP](#) [Y33A812C5FP LFT](#)
[Y56B2D120FP LFS](#) [PTS645 DVM83-BN125-2 LFS](#) [B3W 1000G](#) [B3F 1002C](#) [B3F 0047H](#) [B3W 1002C](#) [B3F 5001G](#) [B3W 1100C](#) [1-](#)
[1571563-4](#)