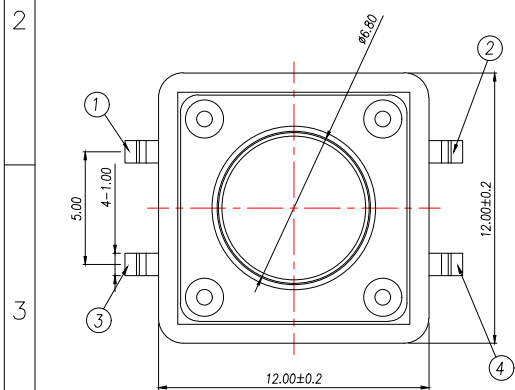
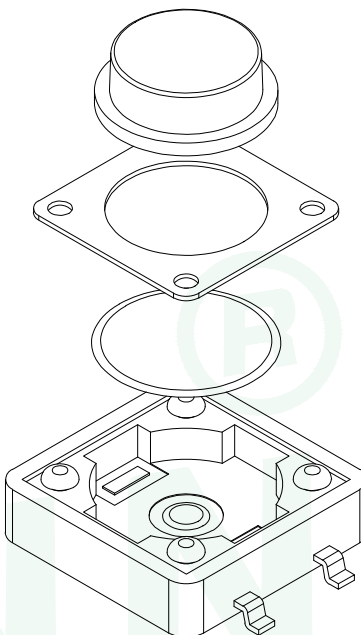
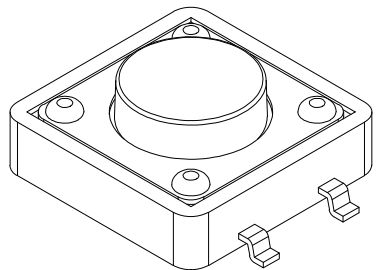
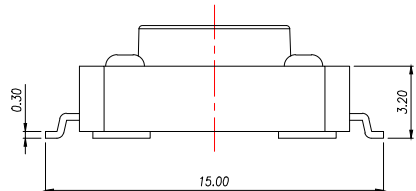
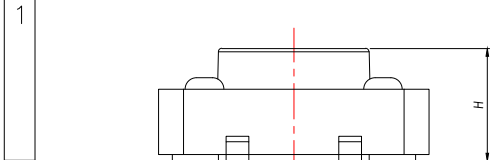


| REV. | DESCRIPTION | ECN NO. | NAME | DATE |
|------|-------------|---------|------|------|
|      |             |         |      |      |



T S 1 8 0 2 - [ ] [ ] [ ] [ ] H [ ] [ ]

| H     |
|-------|
| 4.3   |
| 4.5   |
| 4.8   |
| 5.0   |
| ..... |
| 18.0  |

安装方式:  
 T:贴片  
 C:插件  
 B:沉板  
 J:包脚

定位柱:  
 D:带柱  
 Z:不带柱

高度:  
 35:3.5H  
 38:3.8H  
 43:4.3H  
 .....

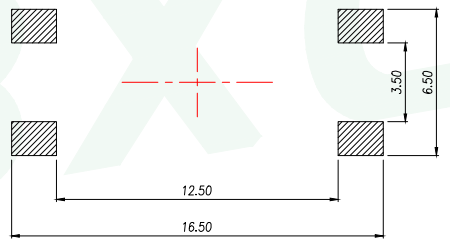
力度:  
 A:160g  
 B:260g

包装方式:  
 M:盘装  
 S:袋装

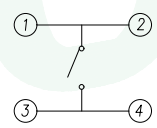
主要技术参数、性能

The Main Thchnology Performance

|                                 |              |
|---------------------------------|--------------|
| 额定电流、电压<br>Rate voltage,current | 50mA DC12V   |
| 接触电阻<br>Contact resistance      | ≤100mΩ       |
| 接力<br>Operating force           | ±50gf        |
| 行程<br>travel                    | 0.35±0.10mm  |
| 绝缘电阻<br>Insulated resistance    | ≥100MΩ       |
| 介电强度<br>Dielectric strength     | ≥250VAC/1min |



PCB. 焊接图  
PCB.WELDING DRAWING



电路图  
CIRCUIT DIAGRAM

| 项目<br>ITEM | 名称<br>DESCRIPTION | 材质<br>MATERIAL | 数量<br>QTY | 表面处理/颜色<br>FINSH/COLOR |
|------------|-------------------|----------------|-----------|------------------------|
| E          | 按钮                | PPA            | 1         | 黑色                     |
| D          | 盖板                | 铁盖板            | 1         | 镀铜锡                    |
| C          | 弹片                | 磷铜/不锈钢         | 1         | 镀银                     |
| B          | 本体                | PPA            | 1         | 黑色                     |
| A          | 卡件                | 黄铜             | 1         | 镀银                     |

| GENERAL TOLERANCE |       | DONGGUAN BAOXUN PRECISION TECHNOLOGY CO., LTD |             |               |               |
|-------------------|-------|---|-------------|---------------|---------------|
| DIM.              | TOL.  | TITLE: TACT SWITCH                            |             |               |               |
| X                 |       | DWG. NO.: TS1802-TZXXHXS                      |             | DRAWN: MAX    |               |
| X.X               | ±0.30 | PART NO.: TS1802-TZXXHXS                      |             | CHECKED: ELLA |               |
| X.XX              | ±0.25 | APPROVED: WILL                                |             |               |               |
| X.XXX             | ±0.15 | UNIT: mm                                      | SCALE: none | SHEET: 1 of 1 | DWG. SIZE: A4 |
| GENERAL ANGLE:    | ±3°   | LAYER: bxconn                                 |             |               |               |



## X-ON Electronics

Largest Supplier of Electrical and Electronic Components

*Click to view similar products for [Tactile Switches](#) category:*

*Click to view products by [BXCONN](#) manufacturer:*

Other Similar products are found below :

[6407-250V-25273P](#) [ADTSA62NV](#) [B3F-3123](#) [1977177-8](#) [1977266-1](#) [ADTSA63NV](#) [ADTSM21NSVTR](#) [ADTSM25RVTR](#) [ADTSM32NVTR](#)  
[ADTSMW64RV](#) [1977120-6](#) [FSMRA4JHA04](#) [GS4.70F300QP](#) [KSC241J SP DELTA LFS](#) [3FTL600RAS](#) [3FTL640RAS](#) [Y96K132V0FPLFS](#)  
[09158](#) [6407-250V-25343P](#) [ADTSM31NVTR](#) [2-1977120-7](#) [TSJW-5.2-260-TR](#) [Y651050400P](#) [KMT011MNGJLHS](#) [70-201.0](#) [ADTSG648NV](#)  
[ADTSM62KSVTR](#) [ADTSM648NV](#) [95C06E3RAT](#) [3ATH9Q](#) [FSMRA8JHA04](#) [HARS0073](#) [Y33R411N9FPLFT](#) [Y33R51139FPLFT](#)  
[Y31C01402FPLFS](#) [PTS645SK50SMTR92](#) [ADTSM32NVB](#) [KMS233GPWTLFG](#) [Y78B64124FP](#) [Y33A812C5FP LFT](#) [Y56B2D120FP LFS](#)  
[PTS645 DVM83-BN125-2 LFS](#) [B3W 1000G](#) [B3F 1002C](#) [B3F 0047H](#) [B3W 1002C](#) [B3F 5001G](#) [B3W 1100C](#) [1-1571563-4](#) [B3F 3150M](#)