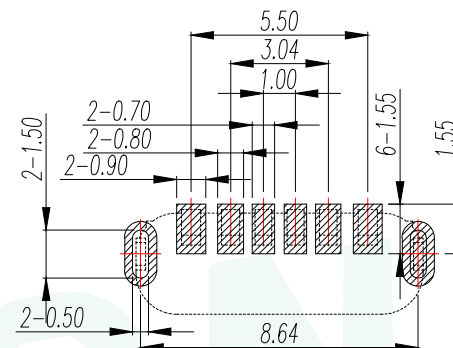
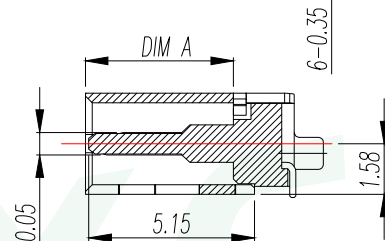
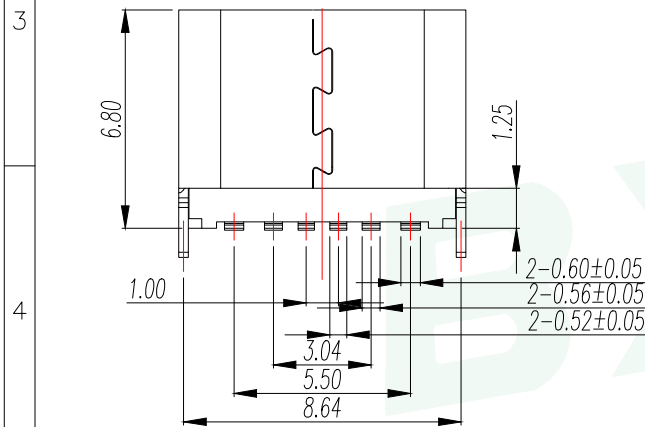
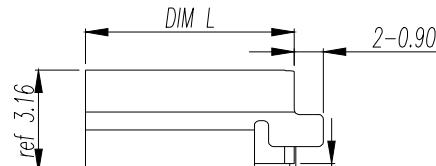
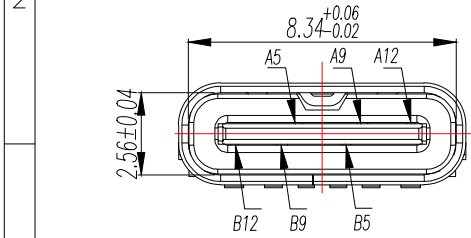
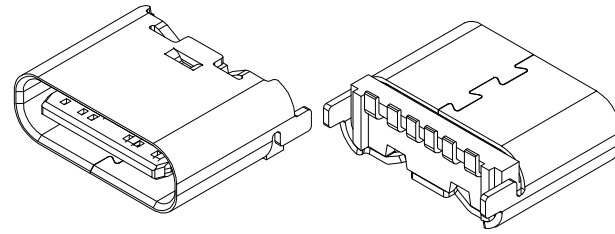
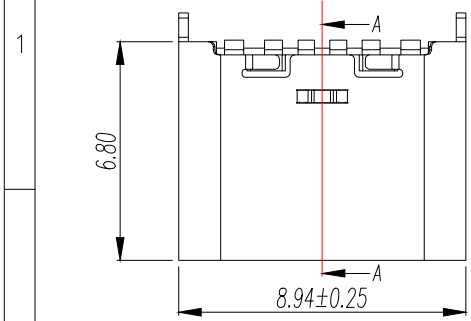


REV.	DESCRIPTION	ECN NO.	NAME	DATE



RECOMMENDED PCB LAYOUT
GENERAL TOLERANCE ±0.05

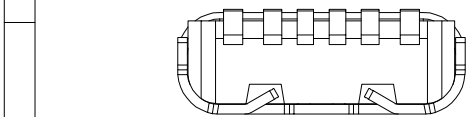
Code	DIM L	DIM A
UC16-0B06F68011	6.80	4.90
UC16-0B06F65011	6.50	4.60

备注(NOTE): 1 材质:

- 1.1 胶芯: LCP UL94 V-0
- 1.2 端子: (C2680,; 镍底, 镀金0.5U)
- 1.3 外壳: 不锈钢304—表面镀镍50U
- 2. 电气特性:
 - 2.1. 接触区: 接触电阻30mQMax, 允许10mΩ变化量, 测试条件: 20mv, 100mA 下测量,
 - 2.2. 额定电流: 最大3A
 - 2.3. 额定电压: 5V.
 - 2.4. 耐电压: 100VAC.
 - 2.5. 绝缘电阻: 至少100兆欧
- 3. 机械性能:
 - 3.1. 插入力: 0.5—2.0Kg
 - 3.2. 拔出力: 0.8—2.0Kg
 - 3.3. 插拔次数: 5000+.
- 4. 工作环境: -20℃to +85℃
- 4.1. 盐雾测试: 24H

USB TYPE-C PIN ASSIGNMENTS

PIN NUMBER	PIN NUMBER
A5	CC1
A9	VBUS
A12	GND
B12	GND
B9	VBUS
B5	CC2



GENERAL TOLERANCE		DONGGUAN BAOXUN PRECISION TECHNOLOGY CO., LTD			
DIM.	TOL.	TITLE: USB-type C 6pin 6.8 母座直立式贴板成品			
X		DWG. NO.: UC16-0B06F68011		DRAWN: MAX	
X.X	±0.30	PART NO.: UC16-0B06F68011		CHECKED: ELLA	
X.XX	±0.25	UNIT: mm		APPROVED: WILL	
X.XXX	±0.15	SCALE: none	SHEET: 1 of 1	DWG. SIZE: A4	LAYER: bxconn
GENERAL ANGLE:	±3°				

BXCONN®



X-ON Electronics

Largest Supplier of Electrical and Electronic Components

Click to view similar products for [USB Connectors](#) category:

Click to view products by [BXCONN](#) manufacturer:

Other Similar products are found below :

[950](#) [A-USB A-LP-SMT-C](#) [A-USB B-TOP-C](#) [MUSBD11135](#) [17-200721](#) [217450-1](#) [KMBVX-TH-5S-B30](#) [KUSBX-AS2N-W](#) [KUSBX-SMT2AP1S-W30](#) [935](#) [957](#) [30-498-6](#) [SK-60A-2](#) [1734082-1](#) [30-470](#) [30-489](#) [30-541](#) [MIKROE-1451](#) [USBFTVSCCG](#) [1-1734084-2](#) [10135326-001LF](#) [4198](#) [USB-A-D-VT](#) [USB-A-S-RA-TSMT](#) [1310-1023-02](#) [690-024-633-031](#) [UB-20PMFP-LC7001](#) [17-200011](#) [UB-20AFMM-LL7A01](#) [1040870124](#) [CAP-WCCMLPB1](#) [2274475-3](#) [UB-20BMFA-SL8001](#) [914-614A2025S10200](#) [ZX40-B-5S-1500-STDA\(30\)](#) [GSB3116344HR](#) [USB3FTV2SAZNF459](#) [U221-041N-1WVS62-F5D](#) [HYCW153-USBD05-500B](#) [HYCW219-USBD05-075B](#) [HYCW148-USBD05-117B](#) [HYCW149-USBD05-740B](#) [HYCW204-USBD05-108B](#) [HYCW214-USBA04-113B](#) [HYCW213-USBA04-113B](#) [UB-20AMFM-SL7A01](#) [KMMX-BSMT35S-1-B30TR](#) [2345986-1](#) [10082141-N340LF](#) [10117836-011LF](#)