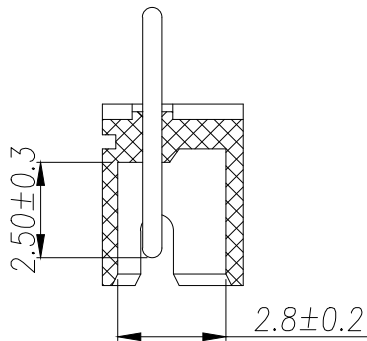
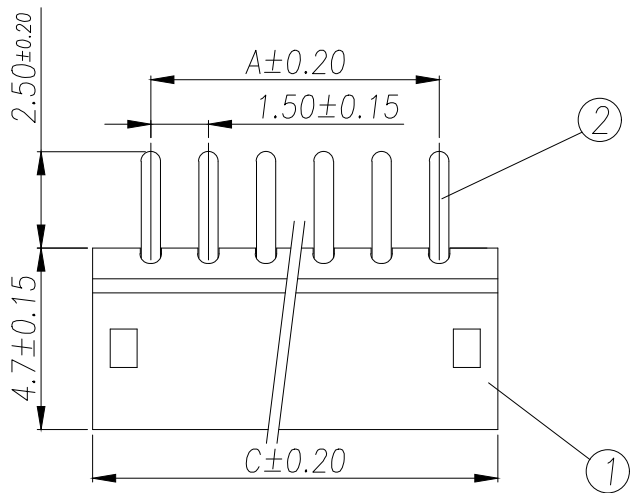


A	B	C	D	E		
REV.	DESCRIPTION			ECN NO.	NAME	DATE

PRELIMINARY
DESIGN IS SUBJECT
TO CHANGE WITHOUT
PRIOR NOTICE



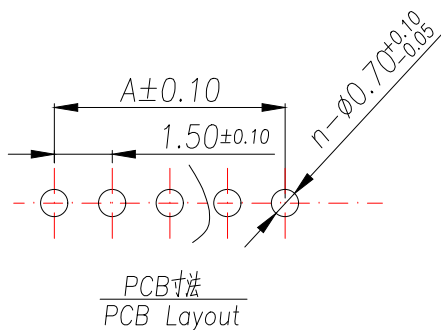
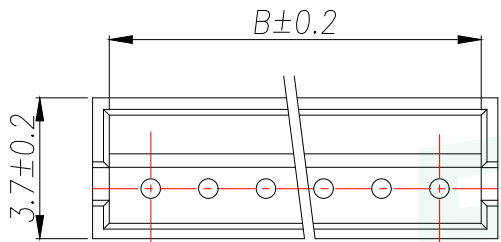
Part No	PIN	DIMA	DIMB	DIMC
WF-1A150A2P	2	1.5	3.6	4.5
WF-1A150A3P	3	3	5.1	6
WF-1A150A4P	4	4.5	6.6	7.5
WF-1A150A5P	5	6	8.1	9
WF-1A150A6P	6	7.5	9.6	10.5
WF-1A150A7P	7	9	11.1	12
WF-1A150A8P	8	10.5	12.6	13.5
WF-1A150A9P	9	12	14.1	15
WF-1A150A10P	10	13.5	15.6	16.5
WF-1A150A11P	11	15	17.1	18
WF-1A150A12P	12	16.5	18.6	19.5
WF-1A150A13P	13	18	20.1	21
WF-1A150A14P	14	19.5	21.6	22.5
WF-1A150A15P	15	21	23.1	24
WF-1A150A16P	16	22.5	24.6	25.5

ROHS管理规定:

- 1、禁止使用含有ROHS指令所限制的物质。
- 2、对应的SGS或ITS出具的ICP-AES数据，不可测定物质的成分表，有效期一年。

技术指标:

- 1、塑件表面应光洁、无毛刺、明显收缩、缺陷、裂纹等现象;
- 2、温度范围: -25°C~85°C;
- 3、额定电压: 250V, AC, DC(等效);
- 4、接触电阻: $\leq 0.03\Omega$;
- 5、绝缘电阻: $\geq 1000M\Omega$;
- 6、耐压: 1000V, AC/minute.



2	Contact	Brass	n*1	电镀(锡): 整个表面镀底镍30u"MIN,再镀锡80u".MIN.
1	Wafer	PA66(UL94V-0)	1	白色
序号	名称	材料	数量	附注

GENERAL TOLERANCE		DONGGUAN BAOXUN PRECISION TECHNOLOGY CO., LTD			
DIM.	TOL.	TITLE: WAFER 1.5mm H3.7mm 180°DIP			
X		DWG. NO.: WF-1A150ANP		DRAWN: MAX	
X.X	±0.30	PART NO.: WF-1A150ANP		CHECKED: ELLA	
X.XX	±0.25	UNIT: mm		APPROVED: WILL	
X.XXX	±0.15	SCALE: none	SHEET: 1 of 1	DWG. SIZE: A4	LAYER: bxconn
GENERAL ANGLE: ±3°					

BXCONN[®]



X-ON Electronics

Largest Supplier of Electrical and Electronic Components

Click to view similar products for [Headers & Wire Housings](#) category:

Click to view products by [BXCONN](#) manufacturer:

Other Similar products are found below :

[0015917161](#) [0022155065](#) [57102-F02-18ULF](#) [58102-G61-06LF](#) [582553-1](#) [01.001.5753.1](#) [0050291907](#) [02.125.8002.8](#) [609-3404](#) [61062-3](#)
[CSU011177004](#) [622-0430](#) [622-3653LF](#) [63453-116](#) [636-1030](#) [636-1427](#) [636-3427](#) [636-4007](#) [641938-9](#) [65495-038](#) [65692-001LF](#) [65781-018](#)
[65781-047](#) [65817-010LF](#) [65817-015LF](#) [67095-007LF](#) [67601157](#) [68631-112](#) [699319-000](#) [70.362.1628.0](#) [70-4210](#) [70-4226B](#) [70-4853B](#) [707-](#)
[5028](#) [71.350.2428.0](#) [733-134](#) [733-162](#) [760-3052](#) [MHR-64-VUAL](#) [80.063.4001.1](#) [800-90-001-10-001000](#) [801-43-002-10-013000](#)
[801-43-006-10-002000](#) [803-43-024-10-001000](#) [803-93-012-10-001000](#) [8-1437020-4](#) [819-22-004-30-001101](#) [820-22-006-30-001101](#)
[820-22-008-30-001101](#) [821-22-002-10-001101](#)