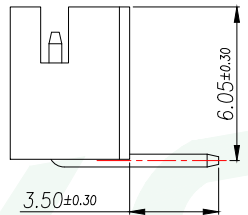
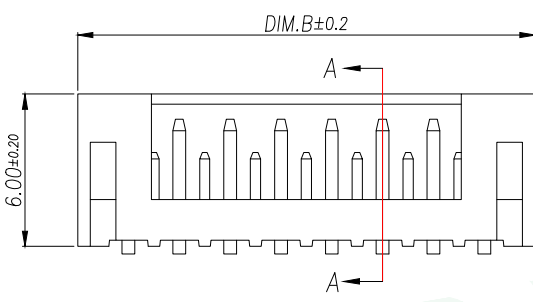
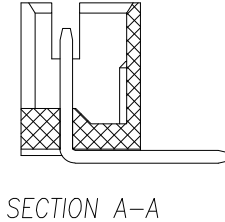
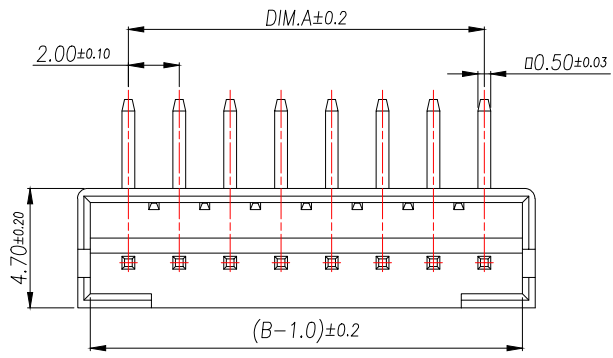


REV.	DESCRIPTION	ECN NO.	NAME	DATE

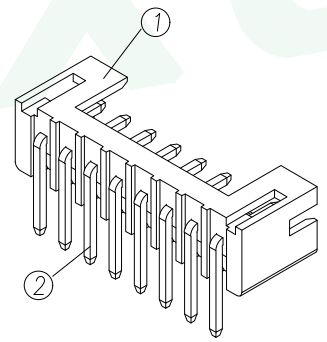
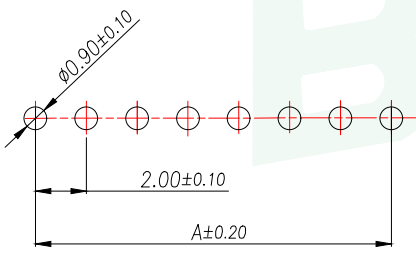
1  
  
2  
  
3  
  
4  
  
5

PRELIMINARY  
DESIGN IS SUBJECT  
TO CHANGE WITHOUT  
PRIOR NOTICE



- 技术要求:
- 1、塑件材料:PA66 (UL-94V-0)
  - 2、接触件:黄铜镀锡
  - 3、接触电阻: ≤10mΩ
  - 4、绝缘电阻: ≥1000MΩ
  - 5、额定电压:250V AC DC
  - 6、额定电流:2.0A AC DC
  - 7、耐压:能承受1000V AC/Min ute
  - 8、工作温度:-25°~+85°
  - 9、可焊性试验:浸锡面积≥95%温度220<sup>+5</sup><sub>0</sub>,时间 2.5±0.5秒
  - 10、铅和铜等六大有害物质含量要符合环保要求

Part No	PIN	A	B
WF-1B200A2P-R	2	2	6
WF-1B200A3P-R	3	4	8
WF-1B200A4P-R	4	6	10
WF-1B200A5P-R	5	8	12
WF-1B200A6P-R	6	10	14
WF-1B200A7P-R	7	12	16
WF-1B200A8P-R	8	14	18
WF-1B200A9P-R	9	16	20
WF-1B200A10P-R	10	18	22
WF-1B200A11P-R	11	20	24
WF-1B200A12P-R	12	22	26
WF-1B200A13P-R	13	24	28
...	...	...	...
WF-1B200A20P-R	20	(20-1)*2	(20+1)*2



2	Contact	Brass	n*1	电镀(锡): 整个表面镀底镍30u"MIN,再镀锡80u".MIN.
1	Wafer	PA66(UL94V-0)	1	红色
序号	名称	材料	数量	附注

GENERAL TOLERANCE		DONGGUAN BAOXUN PRECISION TECHNOLOGY CO., LTD			
DIM. TOL.		TITLE: WAFER 2.0mm H6.0mm 90° DIP 红绝			
X		DWG. NO.: WF-1B200ANP-R		DRAWN: MAX	
X.X	±0.30	PART NO.: WF-1B200ANP-R		CHECKED: ELLA	
X.XX	±0.25	UNIT: mm		SCALE: none	
X.XXX	±0.15	SHEET: 1 of 1		DWG. SIZE: A4	
GENERAL ANGLE: ±3°		LAYER: bxconn		APPROVED: WILL	

**BXCONN**<sup>®</sup>



## X-ON Electronics

Largest Supplier of Electrical and Electronic Components

*Click to view similar products for [Headers & Wire Housings](#) category:*

*Click to view products by [BXCONN](#) manufacturer:*

Other Similar products are found below :

[0015917161](#) [0022155065](#) [57102-F02-18ULF](#) [58102-G61-06LF](#) [582553-1](#) [01.001.5753.1](#) [0050291907](#) [02.125.8002.8](#) [609-3404](#) [61062-3](#)  
[CSU011177004](#) [622-0430](#) [622-3653LF](#) [63453-116](#) [636-1030](#) [636-1427](#) [636-3427](#) [636-4007](#) [641938-9](#) [65495-038](#) [65692-001LF](#) [65781-018](#)  
[65781-047](#) [65817-010LF](#) [65817-015LF](#) [67095-007LF](#) [67601157](#) [68631-112](#) [699319-000](#) [70.362.1628.0](#) [70-4210](#) [70-4226B](#) [70-4853B](#) [707-](#)  
[5028](#) [71.350.2428.0](#) [733-134](#) [733-162](#) [760-3052](#) [MHR-64-VUAL](#) [80.063.4001.1](#) [800-90-001-10-001000](#) [801-43-002-10-013000](#)  
[801-43-006-10-002000](#) [803-43-024-10-001000](#) [803-93-012-10-001000](#) [8-1437020-4](#) [819-22-004-30-001101](#) [820-22-006-30-001101](#)  
[820-22-008-30-001101](#) [821-22-002-10-001101](#)