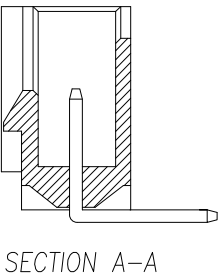
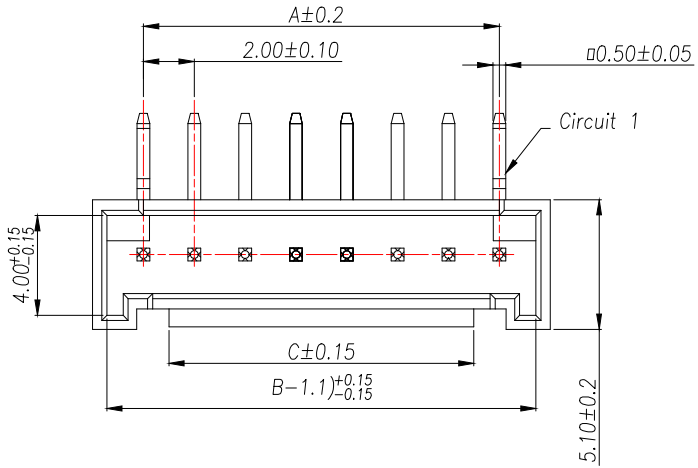


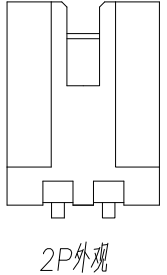
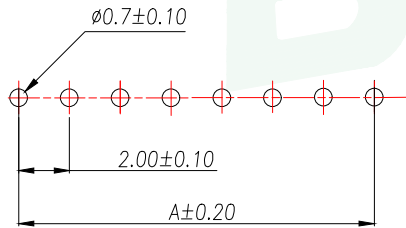
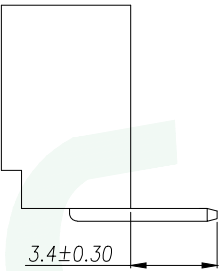
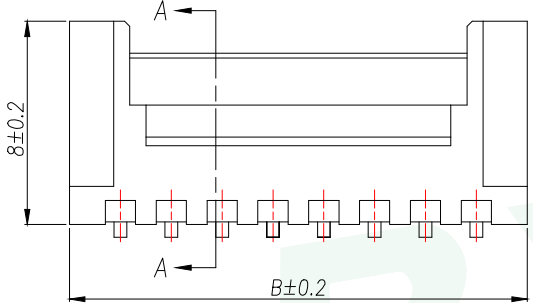
A		B		C		D		E	
REV.	DESCRIPTION					ECN NO.	NAME	DATE	

PRELIMINARY
DESIGN IS SUBJECT
TO CHANGE WITHOUT
PRIOR NOTICE



- 技术要求:
1. 塑件材料: PA66
 2. 接触件: 黄铜镀锡
 3. 接触电阻: $\leq 10m\Omega$
 4. 绝缘电阻: $\geq 1000M\Omega$
 5. 额定电压: 250V AC DC
 6. 额定电流: 2.0A AC DC
 7. 耐压: 能承受 1000V AC/Min ute
 8. 工作温度: $-25^{\circ}\sim\sim+85^{\circ}$
 9. 可焊性试验: 浸锡面积 $\geq 95\%$ 温度 $220\pm 5^{\circ}$, 时间 2.5 ± 0.5 秒
 10. 铅和镉等六大有害物质含量要符合环保要求

Part No	PIN	A	B	C
WF-1B200B2P-R	2	2	6	
WF-1B200B3P-R	3	4	8	2
WF-1B200B4P-R	4	6	10	4
WF-1B200B5P-R	5	8	12	6
WF-1B200B6P-R	6	10	14	8
WF-1B200B7P-R	7	12	16	10
WF-1B200B8P-R	8	14	18	12
WF-1B200B9P-R	9	16	20	14
WF-1B200B10P-R	10	18	22	16
WF-1B200B11P-R	11	20	24	18
WF-1B200B12P-R	12	22	26	20
WF-1B200B13P-R	13	24	28	22
WF-1B200B14P-R	14	26	30	24
WF-1B200B15P-R	15	28	32	26



2	Contact	Brass	n*1	电镀(锡): 整个表面镀底镍30u"MIN,再镀锡80u".MIN.
1	Wafer	PA66(UL94V-0)	1	红色
序号	名称	材料	数量	附注

GENERAL TOLERANCE		DONGGUAN BAOXUN PRECISION TECHNOLOGY CO., LTD			
DIM.	TOL.	TITLE: WAFER 2.0mm H8.0mm 90° DIP 红色			
X		DWG. NO.: WF-1B200BNP-R		DRAWN: MAX	
X.X	±0.30	PART NO.: WF-1B200BNP-R		CHECKED: ELLA	
X.XX	±0.25	UNIT: mm		APPROVED: WILL	
X.XXX	±0.15	SCALE: none	SHEET: 1 of 1	DWG. SIZE: A4	LAYER: bxconn
GENERAL	ANGLE: ±3°				

BXCONN[®]



X-ON Electronics

Largest Supplier of Electrical and Electronic Components

Click to view similar products for [Headers & Wire Housings](#) category:

Click to view products by [BXCONN](#) manufacturer:

Other Similar products are found below :

[0015917161](#) [0022155065](#) [57102-F02-18ULF](#) [58102-G61-06LF](#) [582553-1](#) [01.001.5753.1](#) [0050291907](#) [02.125.8002.8](#) [609-3404](#) [61062-3](#)
[CSU011177004](#) [622-0430](#) [622-3653LF](#) [63453-116](#) [636-1030](#) [636-1427](#) [636-3427](#) [636-4007](#) [641938-9](#) [65495-038](#) [65692-001LF](#) [65781-018](#)
[65781-047](#) [65817-010LF](#) [65817-015LF](#) [67095-007LF](#) [67601157](#) [68631-112](#) [699319-000](#) [70.362.1628.0](#) [70-4210](#) [70-4226B](#) [70-4853B](#) [707-](#)
[5028](#) [71.350.2428.0](#) [733-134](#) [733-162](#) [760-3052](#) [MHR-64-VUAL](#) [80.063.4001.1](#) [800-90-001-10-001000](#) [801-43-002-10-013000](#)
[801-43-006-10-002000](#) [803-43-024-10-001000](#) [803-93-012-10-001000](#) [8-1437020-4](#) [819-22-004-30-001101](#) [820-22-006-30-001101](#)
[820-22-008-30-001101](#) [821-22-002-10-001101](#)