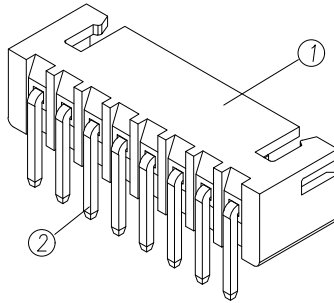
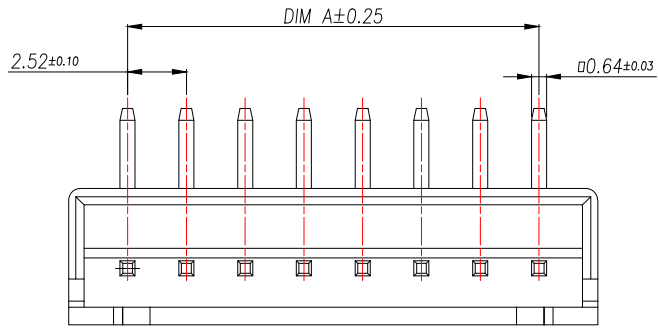


REV.	DESCRIPTION	ECN NO.	NAME	DATE

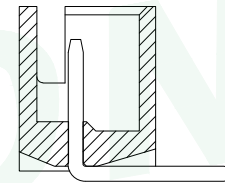
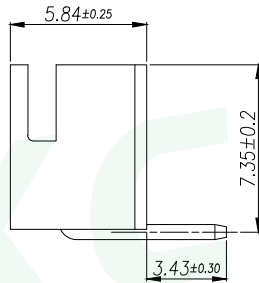
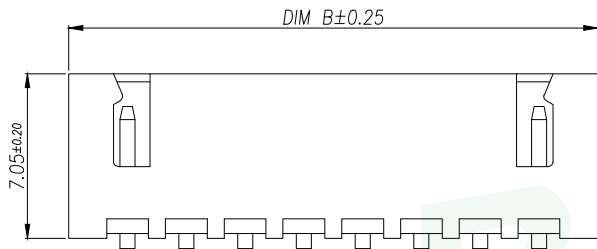


技术要求:

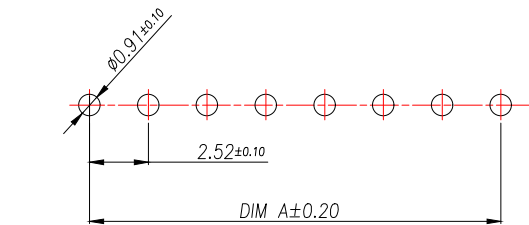
1. 塑料材料: PA66 (UL-94V-0)
2. 接触件: 黄铜镀锡
3. 接触电阻: $\le 10m\Omega$
4. 绝缘电阻: $\ge 1000M\Omega$
5. 额定电压: 250V AC DC
6. 额定电流: 3.0A AC DC
7. 耐压: 能承受 1000V AC/Minute
8. 工作温度: $-25^{\circ}\sim +85^{\circ}$
9. 可焊性试验: 浸锡面积 > 95% 温度 $235^{\pm 5}$, 时间 2.5 ± 0.5 秒
10. 铅和铜等六大有害物质含量要符合环保要求

PRELIMINARY
DESIGN IS SUBJECT
TO CHANGE WITHOUT
PRIOR NOTICE

Part No	PIN	A	B
WF-1B254A2P	2	2.5	7.5
WF-1B254A3P	3	5.0	10.0
WF-1B254A4P	4	7.5	12.5
WF-1B254A5P	5	10.0	15.0
WF-1B254A6P	6	12.5	17.5
WF-1B254A7P	7	15.0	20.0
WF-1B254A8P	8	17.5	22.5
WF-1B254A8P	9	20.0	25.0
WF-1B254A9P	10	22.5	27.5
WF-1B254A11P	11	25.0	30.0
WF-1B254A12P	12	27.5	32.5
WF-1B254A13P	13	30.0	35.0
.....
WF-1B254A20P	20	(20-1)*2.5	(20+1)*2.5



SECTION A-A



SUGGESTED PCB LAYOUT
(COMPONENT SIDE)

2	Contact	Brass	n*1	电镀(锡): 整个表面镀成锡30u"MIN,再镀锡80u"MIN.
1	Wafer	PA66(UL94V-0)	1	本色
序号	名称	材料	数量	附注

GENERAL TOLERANCE		DONGGUAN BAOXUN PRECISION TECHNOLOGY CO., LTD					
DIM.	TOL.	TITLE: WAFER 2.54mm H7.0mm 90° DIP					
X		DWG. NO.: WF-1B254ANP					
X.X	±0.30					DRAWN: MAX	
X.XX	±0.25	PART NO.: WF-1B254ANP					
X.XXX	±0.15				CHECKED: ELLA		
GENERAL ANGLE: ±3°		UNIT: mm	SCALE: none	SHEET: 1 of 1	DWG. SIZE: A4	LAYER: bxconn	APPROVED: WILL

X-ON Electronics

Largest Supplier of Electrical and Electronic Components

Click to view similar products for [Headers & Wire Housings](#) category:

Click to view products by [BXCONN](#) manufacturer:

Other Similar products are found below :

[0015917161](#) [0022155065](#) [57102-F02-18ULF](#) [58102-G61-06LF](#) [582553-1](#) [01.001.5753.1](#) [0050291907](#) [02.125.8002.8](#) [609-3404](#) [61062-3](#)
[CSU011177004](#) [622-0430](#) [622-3653LF](#) [63453-116](#) [636-1030](#) [636-1427](#) [636-3427](#) [636-4007](#) [641938-9](#) [65495-038](#) [65692-001LF](#) [65781-018](#)
[65781-047](#) [65817-010LF](#) [65817-015LF](#) [67095-007LF](#) [67601157](#) [68631-112](#) [699319-000](#) [70.362.1628.0](#) [70-4210](#) [70-4226B](#) [70-4853B](#) [707-](#)
[5028](#) [71.350.2428.0](#) [733-134](#) [733-162](#) [760-3052](#) [MHR-64-VUAL](#) [80.063.4001.1](#) [800-90-001-10-001000](#) [801-43-002-10-013000](#)
[801-43-006-10-002000](#) [803-43-024-10-001000](#) [803-93-012-10-001000](#) [8-1437020-4](#) [819-22-004-30-001101](#) [820-22-006-30-001101](#)
[820-22-008-30-001101](#) [821-22-002-10-001101](#)