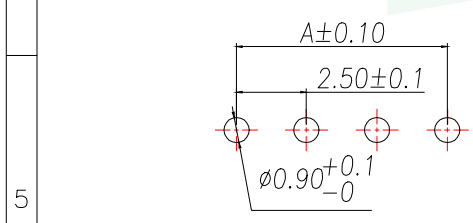
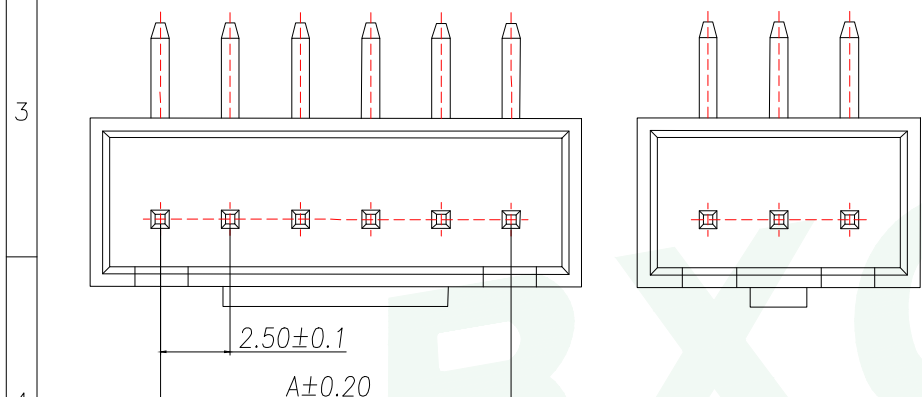
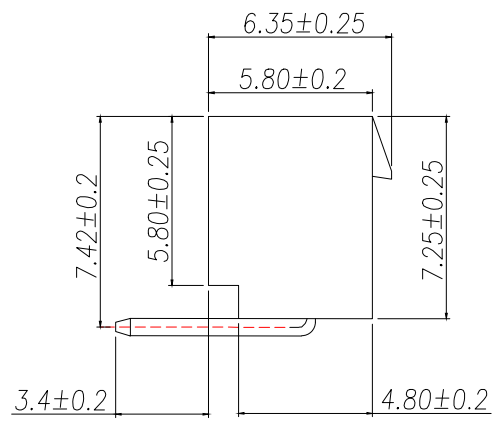
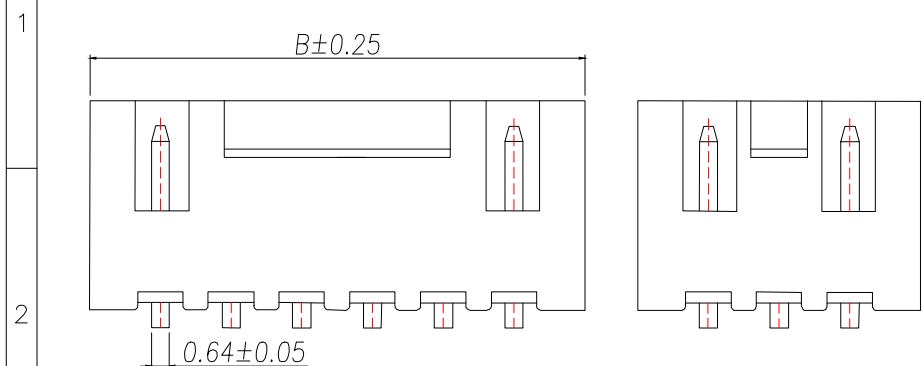


A		B		C		D		E	
REV.	DESCRIPTION				ECN NO.	NAME	DATE		



SUGGESTED PCB LAYOUT
(COMPONENT SIDE)

- 技术要求:
1. 塑件材料: PA66(UL-94V-0)
 2. 接触件: 黄铜镀锡
 3. 接触电阻: $\leq 10m\Omega$
 4. 绝缘电阻: $\geq 100M\Omega$
 5. 额定电压: 250V AC DC
 6. 额定电流: 2.0A AC DC
 7. 耐压: 能承受 1000V AC/Minute
 8. 工作温度: $-25^{\circ}\sim 85^{\circ}$
 9. 可焊性试验: 浸锡面积 $\geq 95\%$ 温度 235 , 时间 2.5 ± 0.5 秒
 10. 铅和镉等六大有害物质含量要符合环保要求。

Part No	Pin	A	B
WF-1B254B2P-Y	2	2.50	7.50
WF-1B254B3P-Y	3	5.00	10.00
WF-1B254B4P-Y	4	7.50	12.50
WF-1B254B5P-Y	5	10.00	15.00
WF-1B254B6P-Y	6	12.50	17.50
WF-1B254B7P-Y	7	15.00	20.00
WF-1B254B8P-Y	8	17.50	22.50
WF-1B254B9P-Y	9	20.00	25.00
WF-1B254B10P-Y	10	22.50	27.50
WF-1B254B11P-Y	11	25.00	30.00
WF-1B254B12P-Y	12	27.50	32.50
WF-1B254B13P-Y	13	30.00	35.00
WF-1B254B14P-Y	14	32.50	37.50
WF-1B254B15P-Y	15	35.00	40.00
WF-1B254B16P-Y	16	37.50	42.50
WF-1B254B17P-Y	17	40.00	45.00
WF-1B254B18P-Y	18	42.50	47.50
WF-1B254B19P-Y	19	45.00	50.00
WF-1B254B20P-Y	20	47.50	52.50

2	Contact	Brass	n*1	电镀(锡): 整个表面镀层30u"MIN, 再镀80u".MIN.
1	Wafer	PA66(UL94V-0)	1	黄色
序号	名称	材料	数量	备注
GENERAL TOLERANCE		DONGGUAN BAOXUN PRECISION TECHNOLOGY CO., LTD		
DIM. TOL.		TITLE: WAFER XHB2.54MM 带扣 弯针 黄色		
X				
X.X		±0.30		
X.XX		±0.25		
X.XXX		±0.15		
GENERAL ANGLE:		±3°		
DWG. NO.:		WF-1B254BNP-Y		DRAWN: MAX
PART NO.:		WF-1B254BNP-Y		CHECKED: ELLA
UNIT: mm		SCALE: none	SHEET: 1 of 1	DWG. SIZE: A4
		LAYER: bxconn		APPROVED: WILL



X-ON Electronics

Largest Supplier of Electrical and Electronic Components

Click to view similar products for [Headers & Wire Housings](#) category:

Click to view products by [BXCONN](#) manufacturer:

Other Similar products are found below :

[0015917161](#) [0022155065](#) [57102-F02-18ULF](#) [58102-G61-06LF](#) [582553-1](#) [01.001.5753.1](#) [0050291907](#) [02.125.8002.8](#) [609-3404](#) [61062-3](#)
[CSU011177004](#) [622-0430](#) [622-3653LF](#) [63453-116](#) [636-1030](#) [636-1427](#) [636-3427](#) [636-4007](#) [641938-9](#) [65495-038](#) [65692-001LF](#) [65781-018](#)
[65781-047](#) [65817-010LF](#) [65817-015LF](#) [67095-007LF](#) [67601157](#) [68631-112](#) [699319-000](#) [70.362.1628.0](#) [70-4210](#) [70-4226B](#) [70-4853B](#) [707-](#)
[5028](#) [71.350.2428.0](#) [733-134](#) [733-162](#) [760-3052](#) [MHR-64-VUAL](#) [80.063.4001.1](#) [800-90-001-10-001000](#) [801-43-002-10-013000](#)
[801-43-006-10-002000](#) [803-43-024-10-001000](#) [803-93-012-10-001000](#) [8-1437020-4](#) [819-22-004-30-001101](#) [820-22-006-30-001101](#)
[820-22-008-30-001101](#) [821-22-002-10-001101](#)