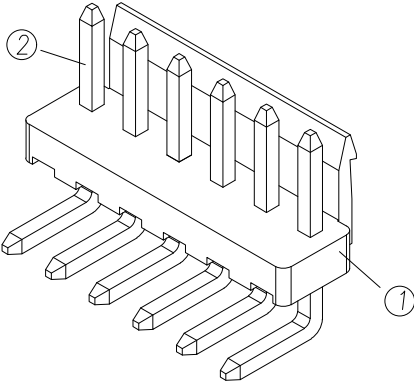
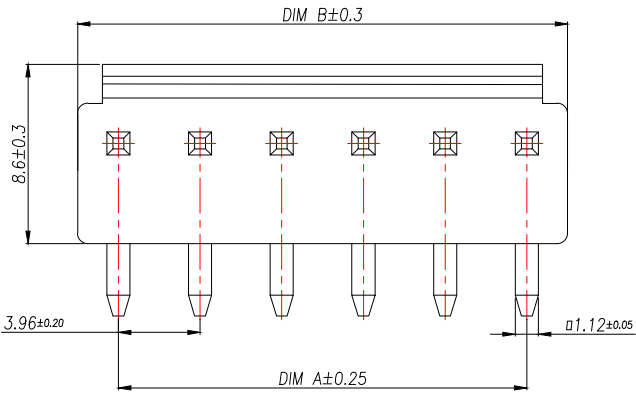


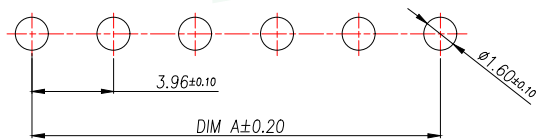
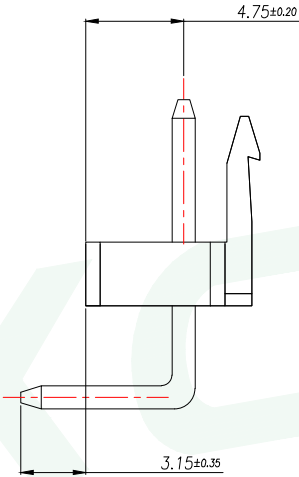
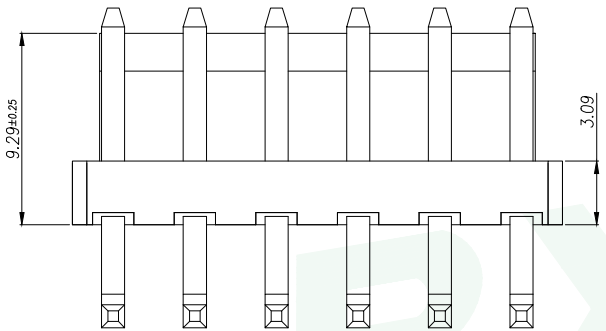
A		B		C		D		E	
REV.	DESCRIPTION				ECN NO.	NAME	DATE		

PRELIMINARY
DESIGN IS SUBJECT
TO CHANGE WITHOUT
PRIOR NOTICE

Part No	PIN	A	B
WF-1B396A2P	2	3.96	7.92
WF-1B396A3P	3	7.92	11.88
WF-1B396A4P	4	11.88	15.84
WF-1B396A5P	5	15.84	19.80
WF-1B396A6P	6	19.80	23.76
WF-1B396A7P	7	23.76	27.72
WF-1B396A8P	8	27.72	31.68
WF-1B396A9P	9	31.68	35.64
WF-1B396A10P	10	35.64	39.60
WF-1B396A11P	11	39.60	43.56
WF-1B396A12P	12	43.56	47.52
WF-1B396A13P	13	47.52	51.48
...
WF-1B396A20P	20	(20-1)×3.96	20×3.96



- 技术要求:
- 1、塑件材料:PA66 (UL-94V-0)
 - 2、接触件:黄铜镀锡
 - 3、接触电阻: $\leq 20m\Omega$
 - 4、绝缘电阻: $\geq 1000M\Omega$
 - 5、额定电压:250V AC DC
 - 6、额定电流:7.0A AC DC
 - 7、耐压:能承受1000V AC/Minute
 - 8、工作温度: $-25^{\circ}\sim +85^{\circ}$
 - 9、可焊性试验:浸锡面积 > 95% 温度 $220 \pm 5^{\circ}$, 时间 2.5 ± 0.5秒
 - 10、铅和镉等六大有害物质含量要符合环保要求



SUGGESTED PCB LAYOUT
(COMPONENT SIDE)

2	Contact	Brass	n*1	电镀(锡): 整个表面镀层30u"MIN,再镀锡80u"MIN.
1	Wafer	PA66(UL94V-0)	1	白色
序号	名称	材料	数量	附注
GENERAL TOLERANCE		DONGGUAN BAOXUN PRECISION TECHNOLOGY CO., LTD		
DIM. TOL.		TITLE: WAFER 3.96mm 180°SMT		
X		DWG. NO.: WF-1B396ANP		
X.X		DRAWN: MAX		
X.XX		PART NO.: WF-1B396ANP		
X.XXX		CHECKED: ELLA		
GENERAL ANGLE: ±3°		APPROVED: WILL		
UNIT:	SCALE:	SHEET:	DWG. SIZE:	LAYER:
mm	none	1 of 1	A4	bxconn

BXCONN®



X-ON Electronics

Largest Supplier of Electrical and Electronic Components

Click to view similar products for [Headers & Wire Housings](#) category:

Click to view products by [BXCONN](#) manufacturer:

Other Similar products are found below :

[0015917161](#) [0022155065](#) [57102-F02-18ULF](#) [58102-G61-06LF](#) [582553-1](#) [01.001.5753.1](#) [0050291907](#) [02.125.8002.8](#) [609-3404](#) [61062-3](#)
[CSU011177004](#) [622-0430](#) [622-3653LF](#) [63453-116](#) [636-1030](#) [636-1427](#) [636-3427](#) [636-4007](#) [641938-9](#) [65495-038](#) [65692-001LF](#) [65781-018](#)
[65781-047](#) [65817-010LF](#) [65817-015LF](#) [67095-007LF](#) [67601157](#) [68631-112](#) [699319-000](#) [70.362.1628.0](#) [70-4210](#) [70-4226B](#) [70-4853B](#) [707-](#)
[5028](#) [71.350.2428.0](#) [733-134](#) [733-162](#) [760-3052](#) [MHR-64-VUAL](#) [80.063.4001.1](#) [800-90-001-10-001000](#) [801-43-002-10-013000](#)
[801-43-006-10-002000](#) [803-43-024-10-001000](#) [803-93-012-10-001000](#) [8-1437020-4](#) [819-22-004-30-001101](#) [820-22-006-30-001101](#)
[820-22-008-30-001101](#) [821-22-002-10-001101](#)