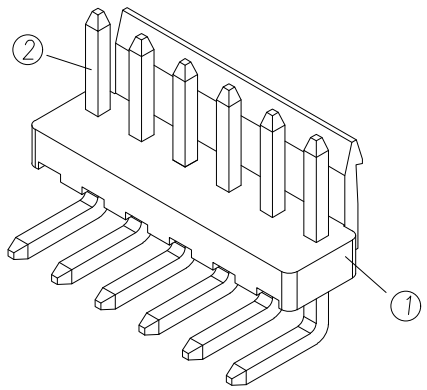
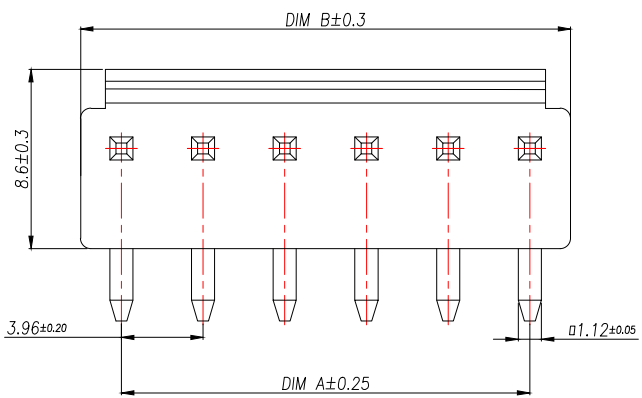


A		B		C		D		E	
REV.	DESCRIPTION				ECN NO.	NAME	DATE		

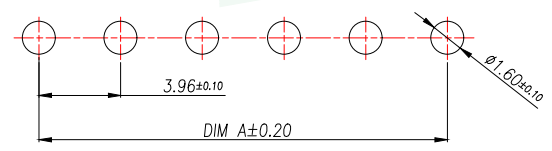
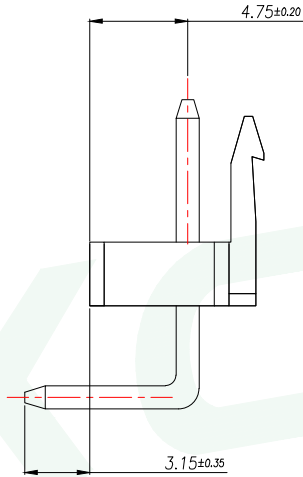
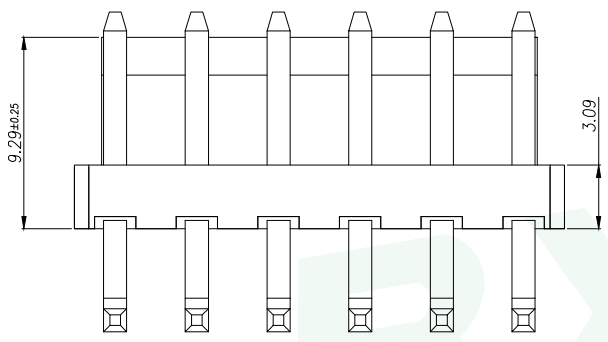
1  
2  
3  
4  
5



PRELIMINARY  
DESIGN IS SUBJECT  
TO CHANGE WITHOUT  
PRIOR NOTICE

Part No	PIN	A	B
WF-1B396A2P-Y	2	3.96	7.92
WF-1B396A3P-Y	3	7.92	11.88
WF-1B396A4P-Y	4	11.88	15.84
WF-1B396A5P-Y	5	15.84	19.80
WF-1B396A6P-Y	6	19.80	23.76
WF-1B396A7P-Y	7	23.76	27.72
WF-1B396A8P-Y	8	27.72	31.68
WF-1B396A9P-Y	9	31.68	35.64
WF-1B396A10P-Y	10	35.64	39.60
WF-1B396A11P-Y	11	39.60	43.56
WF-1B396A12P-Y	12	43.56	47.52
WF-1B396A13P-Y	13	47.52	51.48
...	...	...	...
WF-1B396A20P-Y	20	(20-1)×3.96	20×3.96

- 技术要求:
- 1、塑件材料:PA66 (UL-94V-0)
  - 2、接触件:黄铜镀锡
  - 3、接触电阻: <math>\leq 20m\Omega</math>
  - 4、绝缘电阻: <math>\geq 1000M\Omega</math>
  - 5、额定电压:250V AC DC
  - 6、额定电流:7.0A AC DC
  - 7、耐压:能承受1000V AC/Minute
  - 8、工作温度: <math>-25^{\circ}\sim +85^{\circ}</math>
  - 9、可焊性试验:浸锡面积 > 95% 温度 <math>220 \pm 5^{\circ}</math>, 时间 <math>2.5 \pm 0.5</math>秒
  - 10、铅和镉等六大有害物质含量要符合环保要求



SUGGESTED PCB LAYOUT  
(COMPONENT SIDE)

2	Contact	Brass	n*1	电镀(锡): 整个表面镀底镍30u"MIN,再镀锡80u"MIN.
1	Wafer	PA66(UL94V-0)	1	红色
序号	名称	材料	数量	备注

GENERAL TOLERANCE		DONGGUAN BAOXUN PRECISION TECHNOLOGY CO., LTD				
DIM.	TOL.	TITLE: WAFER 3.96mm 180°SMT 红色				
X		DWG. NO.: WF-1B396ANP-Y		DRAWN: MAX		
X.X	±0.30	PART NO.: WF-1B396ANP-Y		CHECKED: ELLA		
X.XX	±0.25	UNIT: mm		SCALE: none		
X.XXX	±0.15	SHEET: 1 of 1		DWG. SIZE: A4		
GENERAL	ANGLE: ±3°	LAYER: bxconn		APPROVED: WILL		

## X-ON Electronics

Largest Supplier of Electrical and Electronic Components

*Click to view similar products for [Headers & Wire Housings](#) category:*

*Click to view products by [BXCONN](#) manufacturer:*

Other Similar products are found below :

[0015917161](#) [0022155065](#) [57102-F02-18ULF](#) [58102-G61-06LF](#) [582553-1](#) [01.001.5753.1](#) [0050291907](#) [02.125.8002.8](#) [609-3404](#) [61062-3](#)  
[CSU011177004](#) [622-0430](#) [622-3653LF](#) [63453-116](#) [636-1030](#) [636-1427](#) [636-3427](#) [636-4007](#) [641938-9](#) [65495-038](#) [65692-001LF](#) [65781-018](#)  
[65781-047](#) [65817-010LF](#) [65817-015LF](#) [67095-007LF](#) [67601157](#) [68631-112](#) [699319-000](#) [70.362.1628.0](#) [70-4210](#) [70-4226B](#) [70-4853B](#) [707-](#)  
[5028](#) [71.350.2428.0](#) [733-134](#) [733-162](#) [760-3052](#) [MHR-64-VUAL](#) [80.063.4001.1](#) [800-90-001-10-001000](#) [801-43-002-10-013000](#)  
[801-43-006-10-002000](#) [803-43-024-10-001000](#) [803-93-012-10-001000](#) [8-1437020-4](#) [819-22-004-30-001101](#) [820-22-006-30-001101](#)  
[820-22-008-30-001101](#) [821-22-002-10-001101](#)