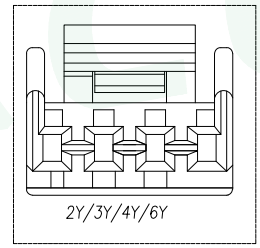
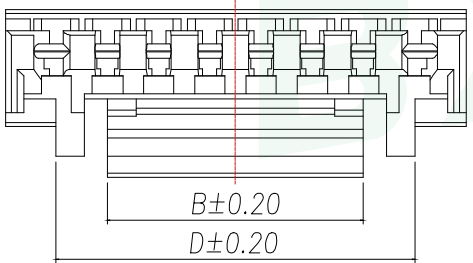
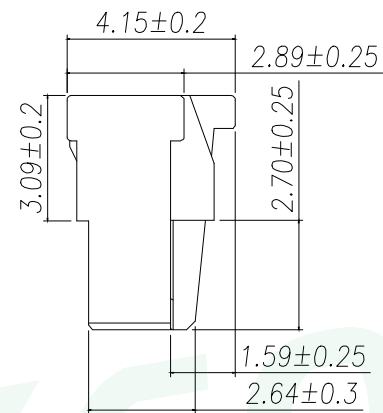
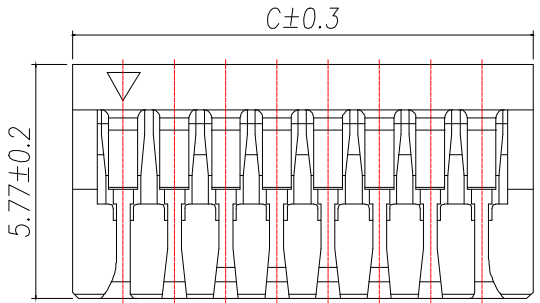
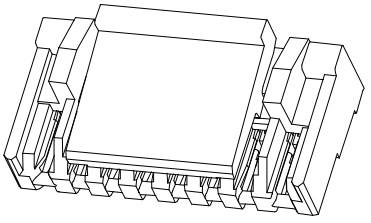
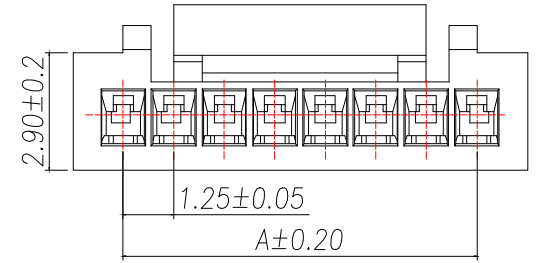


A		B		C		D		E	
REV.	DESCRIPTION					ECN NO.	NAME	DATE	



技术要求 Specification:

1. 材质 Material: PA66 UL94V-0;
2. 额定电流 Current rating: 1.0A AC,DC
3. 额定电压 Voltage rating: 50V AC,DC
4. 温度范围 Temperature range: -25℃to+85℃
5. 接触电阻 Contact resistance: <30mΩ
6. 绝缘电阻 Insulation resistance: >100MΩ
7. 耐压 Withstand voltage: 500V AC/minute
8. 零件表面平整光洁, 无明显的毛刺, 气泡, 变形, 浇口拉伤, 缺料等不良现象。
Plastic surface smooth and clean, no obvious burrs, bubbles, distortion, gate strain, lack of material and other undesirable phenomena.

Part No	Pin	A	B	C	D
WF-1D125B2P	2	1.25	2.00	3.75	
WF-1D125B3P	3	2.50	3.20	5.00	
WF-1D125B4P	4	3.75	4.30	6.25	
WF-1D125B5P	5	5.00	4.30	7.50	6.25
WF-1D125B6P	6	6.25	6.25	8.75	8.75
WF-1D125B7P	7	7.50	6.25	10.00	8.75
WF-1D125B8P	8	8.75	6.25	11.25	8.75
WF-1D125B9P	9	10.00	6.25	12.50	8.75
WF-1D125B10P	10	11.25	8.30	13.75	10.70
WF-1D125B11P	11	12.50	8.30	15.00	10.70
WF-1D125B12P	12	13.75	8.30	16.25	10.70
WF-1D125B13P	13	15.00	8.30	17.50	10.70
WF-1D125B14P	14	16.25	8.30	18.75	10.70
WF-1D125B15P	15	17.50	8.30	20.00	10.70
WF-1D125B16P	16	18.75	8.30	21.25	

1
2
3
4
5

GENERAL TOLERANCE		DONGGUAN BAOXUN PRECISION TECHNOLOGY CO., LTD			
DIM.	TOL.	TITLE: GH1.25MM HOUSING			
X		DWG. NO.: WF-1D125BNP		DRAWN: MAX	
X.X	±0.30	PART NO.: WF-1D125BNP		CHECKED: ELLA	
X.XX	±0.25	UNIT: mm		SCALE: none	APPROVED: WILL
X.XXX	±0.15	SHEET: 1 of 1	DWG. SIZE: A4	LAYER: bxconn	
GENERAL ANGLE:	±3°				



X-ON Electronics

Largest Supplier of Electrical and Electronic Components

Click to view similar products for [Headers & Wire Housings](#) category:

Click to view products by [BXCONN](#) manufacturer:

Other Similar products are found below :

[0015917161](#) [0022155065](#) [57102-F02-18ULF](#) [58102-G61-06LF](#) [582553-1](#) [01.001.5753.1](#) [0050291907](#) [02.125.8002.8](#) [609-3404](#) [61062-3](#)
[CSU011177004](#) [622-0430](#) [622-3653LF](#) [63453-116](#) [636-1030](#) [636-1427](#) [636-3427](#) [636-4007](#) [641938-9](#) [65495-038](#) [65692-001LF](#) [65781-018](#)
[65781-047](#) [65817-010LF](#) [65817-015LF](#) [67095-007LF](#) [67601157](#) [68631-112](#) [699319-000](#) [70.362.1628.0](#) [70-4210](#) [70-4226B](#) [70-4853B](#) [707-](#)
[5028](#) [71.350.2428.0](#) [733-134](#) [733-162](#) [760-3052](#) [MHR-64-VUAL](#) [80.063.4001.1](#) [800-90-001-10-001000](#) [801-43-002-10-013000](#)
[801-43-006-10-002000](#) [803-43-024-10-001000](#) [803-93-012-10-001000](#) [8-1437020-4](#) [819-22-004-30-001101](#) [820-22-006-30-001101](#)
[820-22-008-30-001101](#) [821-22-002-10-001101](#)