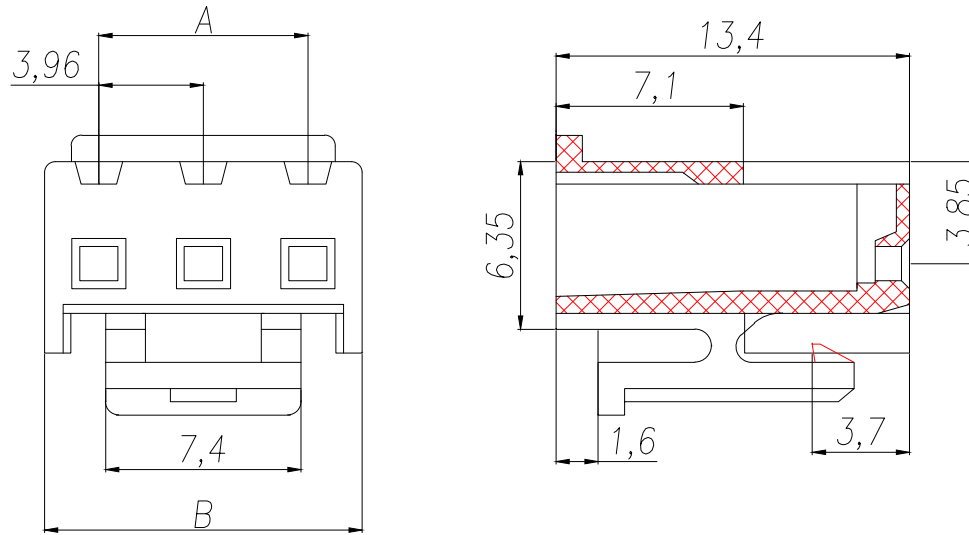


REV.	DESCRIPTION	ECN NO.	NAME	DATE



Part No	Pin	A	B
WF-1D396A2P	2	3.96	8.07
WF-1D396A3P	3	7.92	12.03
WF-1D396A4P	4	11.88	15.99
WF-1D396A5P	5	15.84	19.95
WF-1D396A6P	6	19.8	23.91
WF-1D396A7P	7	23.76	27.87
WF-1D396A8P	8	27.72	31.83
WF-1D396A9P	9	31.68	35.79
WF-1D396A10P	10	35.64	39.75
WF-1D396A11P	11	39.6	43.71
WF-1D396A12P	12	43.58	47.67

技术参数:
 PIN数: 2~12
 适用线规: AWG22#~18#
 适用基板厚度: 1.6mm
 温度范围: -25℃~85℃
 额定电压: 250V AC/DC
 额定电流: 7.5A
 接触电阻: ≤0.015 Ω
 绝缘电阻: ≥1000N Ω
 耐压: 1500V AC/minute
 材料: (Nylon)66UL94V-2(0)

GENERAL TOLERANCE		DONGGUAN BAOXUN PRECISION TECHNOLOGY CO., LTD				
DIM.	TOL.	TITLE: VH3.96MM HOUSING				
X		DWG. NO.: WF-1D396ANP		DRAWN: MAX		
X.X	±0.30	PART NO.: WF-1D396ANP		CHECKED: ELLA		
X.XX	±0.25	UNIT: mm		APPROVED: WILL		
X.XXX	±0.15	SCALE: none	SHEET: 1 of 1	DWG. SIZE: A4	LAYER: bxconn	
GENERAL ANGLE:	±3°					

X-ON Electronics

Largest Supplier of Electrical and Electronic Components

Click to view similar products for [Headers & Wire Housings](#) category:

Click to view products by [BXCONN](#) manufacturer:

Other Similar products are found below :

[0015917161](#) [0022155065](#) [57102-F02-18ULF](#) [58102-G61-06LF](#) [582553-1](#) [01.001.5753.1](#) [0050291907](#) [02.125.8002.8](#) [609-3404](#) [61062-3](#)
[CSU011177004](#) [622-0430](#) [622-3653LF](#) [63453-116](#) [636-1030](#) [636-1427](#) [636-3427](#) [636-4007](#) [641938-9](#) [65495-038](#) [65692-001LF](#) [65781-018](#)
[65781-047](#) [65817-010LF](#) [65817-015LF](#) [67095-007LF](#) [67601157](#) [68631-112](#) [699319-000](#) [70.362.1628.0](#) [70-4210](#) [70-4226B](#) [70-4853B](#) [707-](#)
[5028](#) [71.350.2428.0](#) [733-134](#) [733-162](#) [760-3052](#) [MHR-64-VUAL](#) [80.063.4001.1](#) [800-90-001-10-001000](#) [801-43-002-10-013000](#)
[801-43-006-10-002000](#) [803-43-024-10-001000](#) [803-93-012-10-001000](#) [8-1437020-4](#) [819-22-004-30-001101](#) [820-22-006-30-001101](#)
[820-22-008-30-001101](#) [821-22-002-10-001101](#)