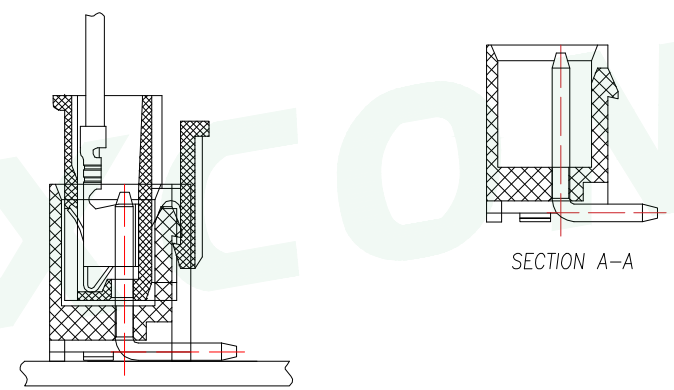
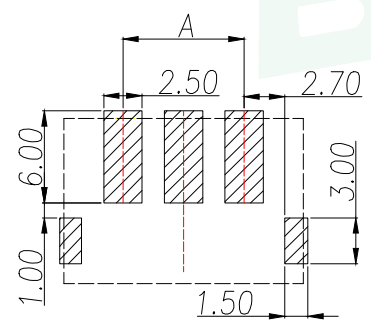
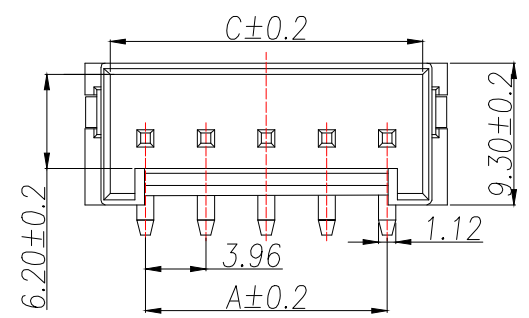
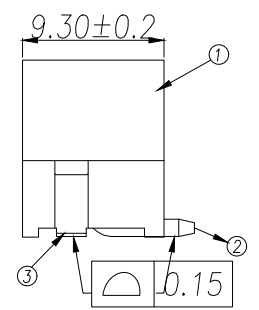
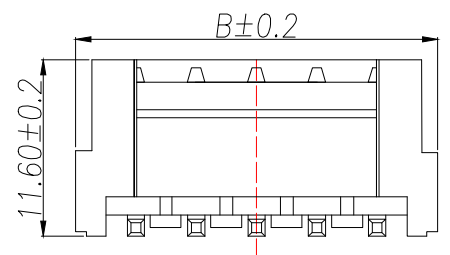


REV.	DESCRIPTION	ECN NO.	NAME	DATE



SUGGESTED PCB LAYOUT  
(COMPONENT SIDE)

- 技术要求:
1. 塑件材料:LCP(UL-94V-0)
  2. 接触件:黄铜镀锡
  3. 接触电阻: $<30m\Omega$
  4. 绝缘电阻: $\geq 1000M\Omega$
  5. 额定电压:250V AC DC
  6. 额定电流:7.0A AC DC
  7. 耐压:能承受1000V AC/Minute
  8. 工作温度: $-25^{\circ}\sim+85^{\circ}$
  9. 可焊性试验:浸锡面积 $\geq 95\%$ 温度260, 时间 $2.5\pm 0.5$ 秒
  10. 铅和铜等六大有害物质含量要符合环保要求.

Part No	Pin	A	B	C
WF-1E396A2P	2	3.96	11.88	8.60
WF-1E396A3P	3	7.92	15.84	12.56
WF-1E396A4P	4	11.88	19.80	16.52
WF-1E396A5P	5	15.84	23.76	20.48
WF-1E396A6P	6	19.80	27.72	24.44
WF-1E396A7P	7	23.76	31.68	28.40
WF-1E396A8P	8	27.72	35.64	32.36
WF-1E396A9P	9	31.68	39.60	36.32
WF-1E396A10P	10	35.64	43.56	40.28

3	焊片 Fitting Nail	黄铜	2	电镀(锡):整个表面镀底镍 30u"MIN,再镀锡80u"MIN
2	端子 Contact	黄铜	N*1	电镀(锡):整个表面镀底镍 30u"MIN,再镀锡80u"MIN
1	基座 Wafer	LCP (UL94V-0)	1	米色
序号	名称	材料	数量	备注

GENERAL TOLERANCE	DONGGUAN BAOXUN PRECISION TECHNOLOGY CO., LTD				
DIM. TOL.	TITLE: 线对板针座 VH3.96 立式贴片				
X	±0.30		DWG. NO.: WF-1E396ANP		
X.X	±0.25		DRAWN: MAX		
X.XX	±0.15		PART NO.: WF-1E396ANP		
X.XXX	±0.15		CHECKED: ELLA		
GENERAL ANGLE:	±3°		APPROVED: WILL		
UNIT: mm	SCALE: none	SHEET: 1 of 1	DWG. SIZE: A4	LAYER: bxconn	



## X-ON Electronics

Largest Supplier of Electrical and Electronic Components

*Click to view similar products for [Headers & Wire Housings](#) category:*

*Click to view products by [BXCONN](#) manufacturer:*

Other Similar products are found below :

[0015917161](#) [0022155065](#) [57102-F02-18ULF](#) [58102-G61-06LF](#) [582553-1](#) [01.001.5753.1](#) [0050291907](#) [02.125.8002.8](#) [609-3404](#) [61062-3](#)  
[CSU011177004](#) [622-0430](#) [622-3653LF](#) [63453-116](#) [636-1030](#) [636-1427](#) [636-3427](#) [636-4007](#) [641938-9](#) [65495-038](#) [65692-001LF](#) [65781-018](#)  
[65781-047](#) [65817-010LF](#) [65817-015LF](#) [67095-007LF](#) [67601157](#) [68631-112](#) [699319-000](#) [70.362.1628.0](#) [70-4210](#) [70-4226B](#) [70-4853B](#) [707-](#)  
[5028](#) [71.350.2428.0](#) [733-134](#) [733-162](#) [760-3052](#) [MHR-64-VUAL](#) [80.063.4001.1](#) [800-90-001-10-001000](#) [801-43-002-10-013000](#)  
[801-43-006-10-002000](#) [803-43-024-10-001000](#) [803-93-012-10-001000](#) [8-1437020-4](#) [819-22-004-30-001101](#) [820-22-006-30-001101](#)  
[820-22-008-30-001101](#) [821-22-002-10-001101](#)