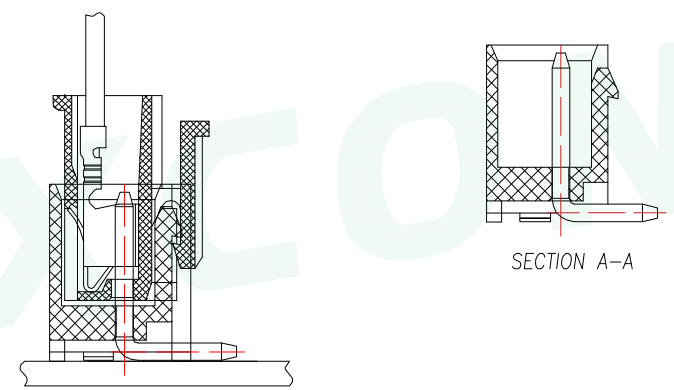
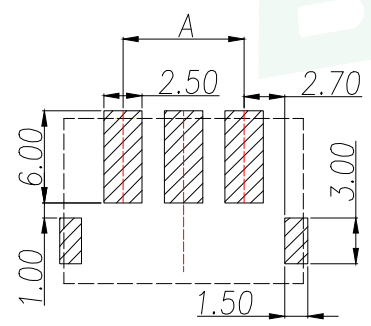
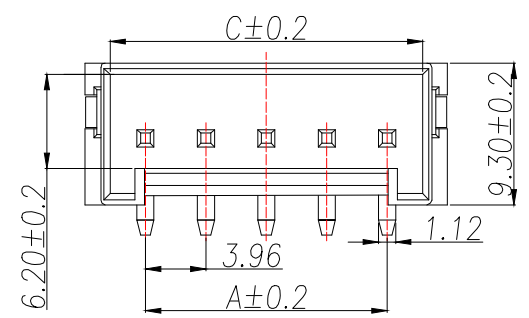
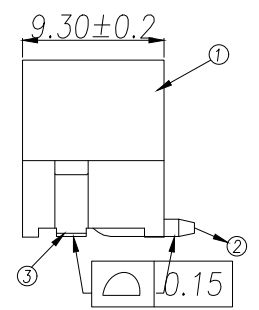
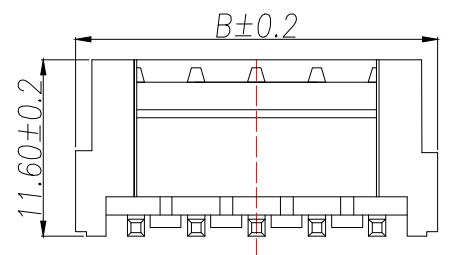


| REV. | DESCRIPTION | ECN NO. | NAME | DATE |
|------|-------------|---------|------|------|
| | | | | |



SUGGESTED PCB LAYOUT
(COMPONENT SIDE)

- 技术要求:
1. 塑件材料:LCP(UL-94V-0)
 2. 接触件:黄铜镀锡
 3. 接触电阻: $<30m\Omega$
 4. 绝缘电阻: $\geq 1000M\Omega$
 5. 额定电压:250V AC DC
 6. 额定电流:7.0A AC DC
 7. 耐压:能承受1000V AC/Minute
 8. 工作温度: $-25^{\circ}\sim+85^{\circ}$
 9. 可焊性试验:浸锡面积 $\geq 95\%$ 温度260, 时间 2.5 ± 0.5 秒
 10. 铅和铜等六大有害物质含量要符合环保要求.

| Part No | Pin | A | B | C |
|--------------|-----|-------|-------|-------|
| WF-1E396A2P | 2 | 3.96 | 11.88 | 8.60 |
| WF-1E396A3P | 3 | 7.92 | 15.84 | 12.56 |
| WF-1E396A4P | 4 | 11.88 | 19.80 | 16.52 |
| WF-1E396A5P | 5 | 15.84 | 23.76 | 20.48 |
| WF-1E396A6P | 6 | 19.80 | 27.72 | 24.44 |
| WF-1E396A7P | 7 | 23.76 | 31.68 | 28.40 |
| WF-1E396A8P | 8 | 27.72 | 35.64 | 32.36 |
| WF-1E396A9P | 9 | 31.68 | 39.60 | 36.32 |
| WF-1E396A10P | 10 | 35.64 | 43.56 | 40.28 |

| | | | | |
|----|--------------------|------------------|-----|-------------------------------------|
| 3 | 焊片 Fitting Nail | 黄铜 | 2 | 电镀(锡):整个表面镀底镍 30u"MIN,再镀锡80u"MIN |
| 2 | 端子 Contact | 黄铜 | N*1 | 电镀(锡):整个表面镀底镍 30u"MIN,再镀锡80u"MIN |
| 1 | 基座 Wafer | LCP (UL94V-0) | 1 | 米色 |
| 序号 | 名称 | 材料 | 数量 | 备注 |

| | | | | | |
|--------------------|---|---------------|----------------|---------------|--|
| GENERAL TOLERANCE | DONGGUAN BAOXUN PRECISION TECHNOLOGY CO., LTD | | | | |
| DIM. TOL. | TITLE: 线对板针座 VH3.96 立式贴片 | | | | |
| X | DWG. NO.: WF-1E396ANP | | DRAWN: MAX | | |
| X.X ±0.30 | PART NO.: WF-1E396ANP | | CHECKED: ELLA | | |
| X.XX ±0.25 | UNIT: mm | | APPROVED: WILL | | |
| X.XXX ±0.15 | SCALE: none | SHEET: 1 of 1 | DWG. SIZE: A4 | LAYER: bxconn | |
| GENERAL ANGLE: ±3° | | | | | |



X-ON Electronics

Largest Supplier of Electrical and Electronic Components

Click to view similar products for [Headers & Wire Housings](#) category:

Click to view products by [BXCONN](#) manufacturer:

Other Similar products are found below :

[0015917161](#) [0022155065](#) [57102-F02-18ULF](#) [58102-G61-06LF](#) [582553-1](#) [01.001.5753.1](#) [0050291907](#) [02.125.8002.8](#) [609-3404](#) [61062-3](#)
[CSU011177004](#) [622-0430](#) [622-3653LF](#) [63453-116](#) [636-1030](#) [636-1427](#) [636-3427](#) [636-4007](#) [641938-9](#) [65495-038](#) [65692-001LF](#) [65781-018](#)
[65781-047](#) [65817-010LF](#) [65817-015LF](#) [67095-007LF](#) [67601157](#) [68631-112](#) [699319-000](#) [70.362.1628.0](#) [70-4210](#) [70-4226B](#) [70-4853B](#) [707-](#)
[5028](#) [71.350.2428.0](#) [733-134](#) [733-162](#) [760-3052](#) [MHR-64-VUAL](#) [80.063.4001.1](#) [800-90-001-10-001000](#) [801-43-002-10-013000](#)
[801-43-006-10-002000](#) [803-43-024-10-001000](#) [803-93-012-10-001000](#) [8-1437020-4](#) [819-22-004-30-001101](#) [820-22-006-30-001101](#)
[820-22-008-30-001101](#) [821-22-002-10-001101](#)