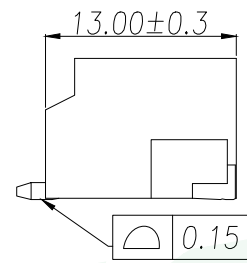
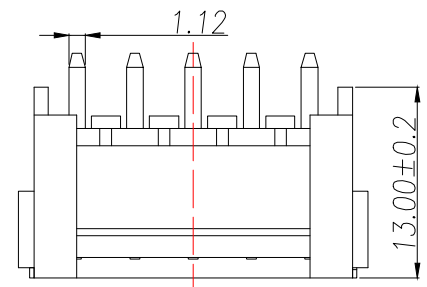
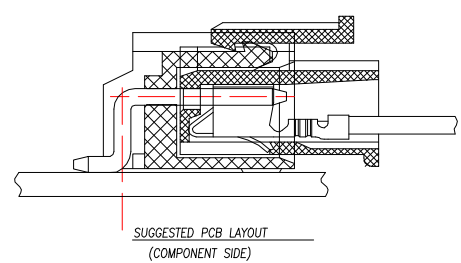
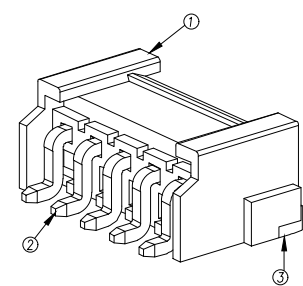
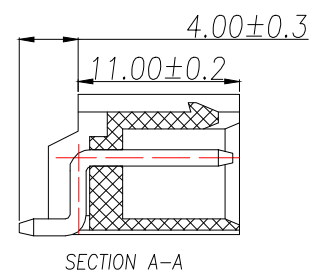
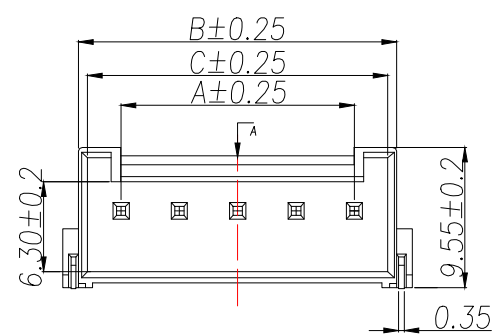
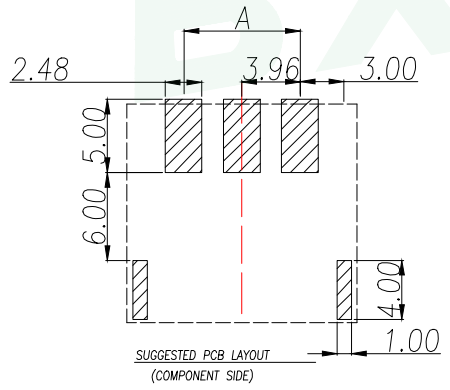


REV.	DESCRIPTION	ECN NO.	NAME	DATE



- 技术要求:
1. 塑件材料:LCP(UL-94V-0)
 2. 接触件:黄铜镀锡
 3. 接触电阻: $\leq 30m\Omega$
 4. 绝缘电阻: $\geq 1000M\Omega$
 5. 额定电压:250V AC DC
 6. 额定电流:7.0A AC DC
 7. 耐压:能承受1000V AC/Minute
 8. 工作温度: $-25^{\circ}\sim+85^{\circ}$
 9. 可焊性试验:浸锡面积 $>95\%$ 温度260. 时间 2.5 ± 0.5 秒
 10. 铅和铜等六大有害物质含量要符合环保要求.

Part No	Pin	A	B	C
WF-1F396A2P	2	3.96	9.80	8.60
WF-1F396A3P	3	7.92	13.76	12.56
WF-1F396A4P	4	11.88	17.72	16.52
WF-1F396A5P	5	15.84	21.68	20.48
WF-1F396A6P	6	19.80	25.64	24.44
WF-1F396A7P	7	23.76	29.60	28.40
WF-1F396A8P	8	27.72	33.56	32.36
WF-1F396A9P	9	31.68	37.52	36.32
WF-1F396A10P	10	35.64	45.44	40.28



GENERAL TOLERANCE	DONGGUAN BAOXUN PRECISION TECHNOLOGY CO., LTD				
DIM. TOL.	TITLE: 线对板针座 VH3.96 卧式贴片				
X ±0.30	DWG. NO.: WF-1F396ANP		DRAWN: MAX		
X.X ±0.25	PART NO.: WF-1F396ANP		CHECKED: ELLA		
X.XX ±0.15	UNIT: mm		SCALE: none	SHEET: 1 of 1	APPROVED: WILL
X.XXX ±0.15	DWG. SIZE: A4		LAYER: bxconn		
GENERAL ANGLE: ±3°					



X-ON Electronics

Largest Supplier of Electrical and Electronic Components

Click to view similar products for [Headers & Wire Housings](#) category:

Click to view products by [BXCONN](#) manufacturer:

Other Similar products are found below :

[0015917161](#) [0022155065](#) [57102-F02-18ULF](#) [58102-G61-06LF](#) [582553-1](#) [01.001.5753.1](#) [0050291907](#) [02.125.8002.8](#) [609-3404](#) [61062-3](#)
[CSU011177004](#) [622-0430](#) [622-3653LF](#) [63453-116](#) [636-1030](#) [636-1427](#) [636-3427](#) [636-4007](#) [641938-9](#) [65495-038](#) [65692-001LF](#) [65781-018](#)
[65781-047](#) [65817-010LF](#) [65817-015LF](#) [67095-007LF](#) [67601157](#) [68631-112](#) [699319-000](#) [70.362.1628.0](#) [70-4210](#) [70-4226B](#) [70-4853B](#) [707-](#)
[5028](#) [71.350.2428.0](#) [733-134](#) [733-162](#) [760-3052](#) [MHR-64-VUAL](#) [80.063.4001.1](#) [800-90-001-10-001000](#) [801-43-002-10-013000](#)
[801-43-006-10-002000](#) [803-43-024-10-001000](#) [803-93-012-10-001000](#) [8-1437020-4](#) [819-22-004-30-001101](#) [820-22-006-30-001101](#)
[820-22-008-30-001101](#) [821-22-002-10-001101](#)