



文件名称:	直流接触器_EVR200LE_800V_200A-产品规格书	项目编号(可选)	
文件编号:	2M CPF0000143	版本:	3
		页 码:	2 / 7

EVR200LE直流接触器规格书

1、技术参数

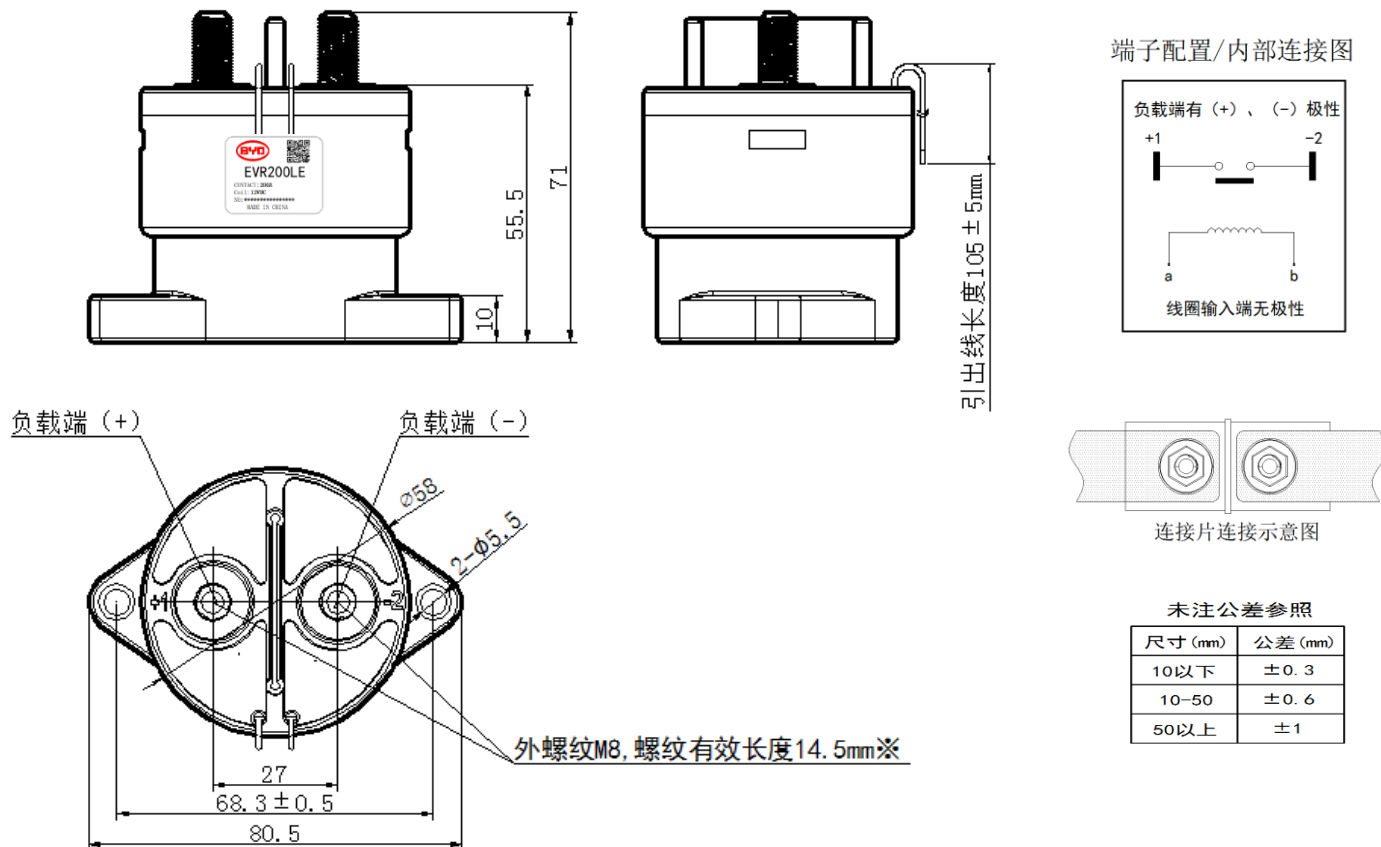
规格	项目	参数	
		200A 型	
		EVR200LE	
线圈	线圈额定电压	DC12V	
	吸合电压(初始)(at 23℃)	≤9V	
	释放电压(初始)(at 23℃)	1-4.8V	
	额定动作电流[±10%](at 23℃)	0.63A	
	额定消耗功率(at 23℃)	7.56W	
	最大容许电压(at 23℃)	DC16V	
主触点	触点结构	一组常开触点	
	工作电压范围	DC12V-1000V	
	最小适用负载(电阻负载)①	1A 12VDC	
	短期承载电流	300A 15min	
	接触压降(初始)	≤0.1V (通 200A 额定电流)	
	接触电阻(初始)	≤0.5mΩ	
电气性能	绝缘电阻(初始)	触点间	DC1000V 1min, ≥1000MΩ,
		触点与线圈间	
	耐电压(初始)	触点间	AC 3000V 1min, 漏电流≤3mA
		触点与线圈间	
动作时间(at 23℃)	≤30ms (施加线圈额定电压时)		
释放时间(at 23℃)	≤15ms (施加线圈额定电压时、无二极管)		
机械性能	耐振动	三轴向加速度 27.4m/s ² , 5-2000Hz 宽带随机振动, 每轴向 15 小时	
	耐机械冲击	半正弦脉冲 11ms, 50g 加速度, 每轴向 20 次	
寿命	机械寿命	≥20 万次	
	电气寿命(阻性负载)②	DC400V 200A ≥3000 次; DC800V 200A ≥1000 次	
	反向切断(阻性负载)②	DC400V -200A ≥1000 次; DC400V -200A ≥500 次	
环境条件	工作环境条件	温度: -40~+85℃ 湿度: 5%RH~85%RH (应无结冰, 凝露)	
	贮存环境条件	温度: -40~+95℃ 湿度: 5%RH~85%RH (应无结冰, 凝露)	
安装扭矩	负载端	M8 螺母 8~10.1 N·m	
	外壳固定脚	M5 螺丝 3~4 N·m	
质量(约)	420g		

注)①. 在微小负载水平下能够通断的下限目标值。该值有时会根据通断频率、环境条件、所期待的可靠水准发生改变, 因此在使用时, 推荐在实际负载下进行确认

②. 寿命测试通断时间: 通0.3s, 断2.7s, 使用二极管时, 触点复位时间可能会延迟, 电寿命可能会下降, 敬请注意。

文件名称:	直流接触器_EVR200LE_800V_200A-产品规格书	项目编号(可选)	
文件编号:	2M CPF0000143	版本:	3
		页码:	3 / 7

2、外形尺寸图



技术要求:

- 1、未注公差按公差列表。
- 2、外观无脏污、划伤等不良，标签需正确
- 3、安装底部平面度要求： $\leq 0.5\text{mm}$
- 4、出货包装满足直流接触器出货包装标准要求。

※配套螺母(选配)

规格: GB6170-2000 标准型 M8x6.8 螺母
 GB97.1-2002 标准型平垫圈_Φ8x1.6
 GB93-1987 标准型弹簧垫圈_Φ8x2.1



文件名称:	直流接触器_EVR200LE_800V_200A-产品规格书	项目编号(可选)	
文件编号:	2M CPF0000143	版本:	3
		页 码:	4 / 7

3、标贴信息



标志	说明	标志	说明
	二维码扫描内容 (EVR200LEA1605310001AAA01)		产品商标
EVR200LE	产品型号	200A	负载额定电流
12VDC	线圈额定电压	A1605310001AAA01	产品编码

4、出货检验项目 (at 23℃)

- 外观检查
- 尺寸检查
- 吸合电压
- 释放电压
- 额定动作电流
- 接触电阻
- 耐电压
- 绝缘电阻

5、正确使用注意事项:

■ 工作电压

- 1) 吸合电压、释放电压会随着环境温度和使用条件而发生变化, 因此敬请注意。
- 2) 施加的电压超过最大施加电压时, 线圈中的异常升温会缩短绝缘涂层的寿命而发生线圈烧损和层间短路, 因此请务必注意。另外, 使用环境温度的范围也请注意不要超过使用范围。
- 3) 对于这款接触器, 如果额定电压(或电流)长时间施加到线圈和接点上, 然后关闭并立即打开, 则线圈温度和线圈电阻将比平时高。这意味着操作电压也比平时高, 超过了额定值(“热启动”)。在这种情况下, 应采取适当措施, 例如降低负载电流和通电时间或限制使用环境温度, 防止施加额定操作电压以上的线圈电压等。
- 4) 线圈长期连续通电时, 受线圈自身发热的影响, 会促使线圈的绝缘发生劣化。
- 5) 额定值中的主触点额定值均为电阻负载时的数值。使用L/R>1ms的感性负载(L负载)的情况下, 请与感性负载并行采取浪涌吸收措施。未采取措施的情况下, 可能会造成电气寿命下降、发生切断不良。
- 6) 请使用快速上升沿对带PCB板接触器进行线圈驱动。(内置单触发脉冲发生电路)
- 7) 带PCB板接触器在接通0.2s后进行线圈电流自动切换, 不满0.2s的重复闭合操作会引发接触器故障, 因此敬请注意。
- 8) 建议在无线路板的线路上(带线路板的内置反向电压吸收电路), 使用变阻器或二极管加上齐



文件名称:	直流接触器_EVR200LE_800V_200A-产品规格书		项目编号(可选)	
文件编号:	2M CPF0000143	版本:	3	页 码: 5 / 7

纳二极管作为保护电路,吸收接触器线圈OFF时中的逆向浪涌电压。将二极管并联连接在线圈上时,释放时间可能会变慢,而且有可能降低产品使用寿命,因此敬请注意。

■ 工作、贮存环境条件:

- 1) 温度: $-40^{\circ}\text{C} \sim +85^{\circ}\text{C}$ (工作)、 $-40^{\circ}\text{C} \sim +95^{\circ}\text{C}$ (贮存)
- 2) 湿度: 5%RH~85%RH (应避免结冰,凝露)
- 3) 气压: 86kPa~106kPa
- 4) 关于凝露: 在高温多湿环境下,温度急剧变化时容易发生结露,有时会产生接触器绝缘电阻降低等,因此敬请注意。
- 5) 关于低温、低湿环境: 如果在低温、低湿中长时间放置,可能会造成塑料脆化,因此敬请注意。
- 6) 一般储存环境: $10 \sim 30^{\circ}\text{C}$ 和相对湿度不大于70%的干燥、通风、无腐蚀性气体的库房内,避免任何有害气体、化学污染、静电、潮湿和机械损伤,不得与化学药品、酸、碱物质一同存放,贮存时,应避免机械冲击和重压。
- 7) 勿在真空中使用或储藏本接触器,否则会使密封结构的老化速度加快。

■ 产品安装注意事项

- 1) 更换接触器或进行配线之前必须关闭电源并确认没有残余电压。
- 2) 接触器的负载端有极性和带PCB板接触器线圈端有极性。因此必须按上图端子配置/内部连接图指示进行连接,如果负载端极性接反,将无法达到本文件中所述的切换特性,如果带PCB板的接触器线圈端极性接反,接触器将损坏无法使用。
- 3) 各部位的螺丝锁紧扭矩请必须控制在上述的规定范围内(参见技术参数)。螺丝松动可能导致通电中产生异常热量而造成火灾。在超过范围的情况下,可能会造成破损。
- 4) 负载端子安装连接片时,必须安装方向按照上图图示安装。如果使用其他连接方式绝缘性能将会下降。
- 5) 在对线圈端子和负载端子进行配线时,必须使用随产品提供的螺丝。使用其它螺丝无法达到规定的拧紧扭矩,并可能在通电时产生异常发热和冒烟。
- 6) 不要在水、溶剂、化学药品或油可能接触到外壳或端子的场合下使用本接触器。否则可能导致外壳树脂老化或因端子腐蚀、污浊而造成异常升温。并且,如果电解液接触到输出端子,输出端子之间可能发生电解,引起端子腐蚀或线路断开。另外,关于所连接的配线母线,推荐使用符合以下要求的产品。

40A型: 公称截面积 15mm^2 以上

50A型: 公称截面积 18mm^2 以上

80A型: 公称截面积 30mm^2 以上

100A型: 公称截面积 38mm^2 以上

120A型: 公称截面积 48mm^2 以上

150A型: 公称截面积 75mm^2 以上

200A型: 公称截面积 100mm^2 以上

250A型: 公称截面积 125mm^2 以上

300A型: 公称截面积 150mm^2 以上

350A型: 公称截面积 200mm^2 以上

400A型: 公称截面积 240mm^2 以上

500A型: 公称截面积 350mm^2 以上



文件名称:	直流接触器_EVR200LE_800V_200A-产品规格书	项目编号(可选)	
文件编号:	2M CPF0000143	版本:	3
		页 码:	6 / 7

- 7) 将接触器安装在电机、变压器、扬声器、磁铁等产生强磁场部件附近，或者将多个接触器紧密安装时，接触器动作特性可能会发生变化，造成误动作。并且切换期间发生的电弧放电可能因磁场而扭曲，引起飞弧或绝缘故障。请在安装实际动作的状态下进行确认。
- 8) 请避免安装在发热物体附近。
- 9) 相邻安装多个接触器时，请注意热量相互干扰所引起的异常发热，以及接触器外部的端子间的绝缘距离。
- 10) 搬运接触器时禁止提拉引导线或引出的接插件，可能会导致导线松动或断线，无法导通。
- 11) 进行连接器端子的连接时，对方侧应使用指定的连接器。
- 12) 在安装母线时，请勿向端子施加过度的负载，否则可能会造成通断性能故障。

■ 电气寿命

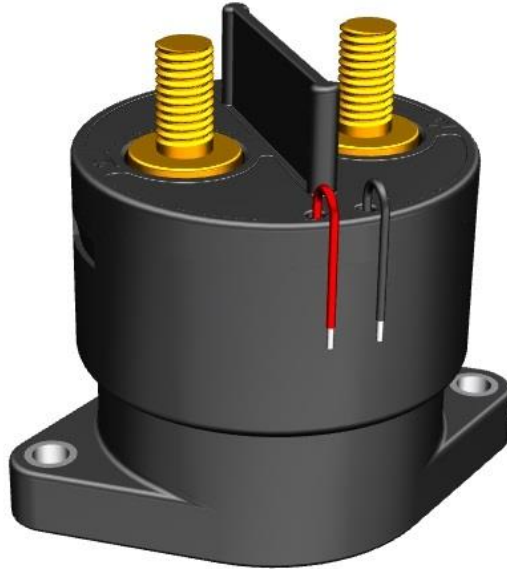
- 1) 接触器单品掉落的情况下，请勿使用。否则不但会使接触器无法达到性能规格，还会致其受损、人员触电或起火。
- 2) 本接触器是用于切换高 DC电压的设备，因此最终故障模式可能是导致不能切断，为此，请勿超过规格中记载的切断能力、次数来使用。（作为寿命有限的商品，请及时更换）
- 3) 关于开闭寿命，是在标准试验状态（温度15℃-35℃、湿度25%RH-85%RH）下得出的值，开闭寿命因线圈驱动电路、负载种类、开闭频率、周围环境等而异，因此请通过实际机器进行确认。
- 4) 高温下使用时，可能会对电气寿命产生影响，因此请在实际使用条件下进行确认。
- 5) 开闭频率较快的情况下，电气寿命可能会降低，因此请确认实际使用时出现的异常模式等是否会引发高频率的开闭。
- 6) 上述电气寿命值为阻性负载测试值。感性负载的电气寿命比阻性负载短。应在实际运行条件下确认运行正确与否。
- 7) 使用电容负载（C负载）时，请在电容负载上采取预备充电等对策，使得冲击电流保持在额定电流的10%以下，如未采取对策，可能会造成触点粘连。
- 8) 使用 $L/R > 1\text{ms}$ 的感应负载（L负载）时，请在感应负载上采取浪涌吸收对策。如未采取对策，可能会造成电气寿命缩短、切断不良。
- 9) 关于AC切断，虽然触点没有极性，但是与DC切断相比，一般情况下反方向切断会缩短电气寿命。关于电气寿命，请通过实际的负载进行确认。关于DC切断，由于触点上具有极性，因此，敬请注意。
- 10) 超过线圈额定值、触点额定值、开闭寿命等规格范围使用的情况下，可能会引起异常发热和冒烟，因此敬请注意。

■ 接触电阻

- 1) 在无负载的情况下开闭时，接触电阻可能会上升，因此请在最小适用负载以上使用。
- 2) 长时间未对触点进行开闭的情况下，触点表面会因有机皮膜的生成等而出现接触不稳定的情况，因此请务必注意。

文件名称:	直流接触器_EVR200LE_800V_200A-产品规格书	项目编号(可选)	
文件编号:	2M CPF0000143	版本:	3
		页 码:	7 / 7

6、产品外形渲染图:



X-ON Electronics

Largest Supplier of Electrical and Electronic Components

Click to view similar products for [General Purpose Relays category](#):

Click to view products by [BYD manufacturer](#):

Other Similar products are found below :

[APF30318](#) [JVN1AF-4.5V-F](#) [PCN-105D3MHZ](#) [5JO-10000S-SIL](#) [5JO-1000CD-SIL](#) [5JO-400CD-SIL](#) [LY2S-AC220/240](#) [LYQ20DC12](#)
[6031007G](#) [6131406HQ](#) [6-1393099-3](#) [6-1393099-8](#) [6-1393122-4](#) [6-1393123-2](#) [6-1393767-1](#) [6-1393843-7](#) [6-1415012-1](#) [6-1419102-2](#) [6-](#)
[1423698-4](#) [6-1608051-6](#) [6-1608067-0](#) [6-1616170-6](#) [6-1616248-2](#) [6-1616282-3](#) [6-1616348-2](#) [6-1616350-1](#) [6-1616350-8](#) [6-1616358-7](#) [6-](#)
[1616359-9](#) [6-1616360-9](#) [6-1616931-6](#) [6-1617039-1](#) [6-1617052-1](#) [6-1617090-2](#) [6-1617090-5](#) [6-1617347-5](#) [6-1617353-3](#) [6-1617801-8](#) [6-](#)
[1617802-2](#) [6-1618107-9](#) [6-1618248-4](#) [M83536/1-027M](#) [CX-4014](#) [MAHC-5494](#) [MAVCD-5419-6](#) [703XCX-120A](#) [7-1393100-5](#) [7-1393111-7](#)
[7-1393144-5](#) [7-1393767-8](#)