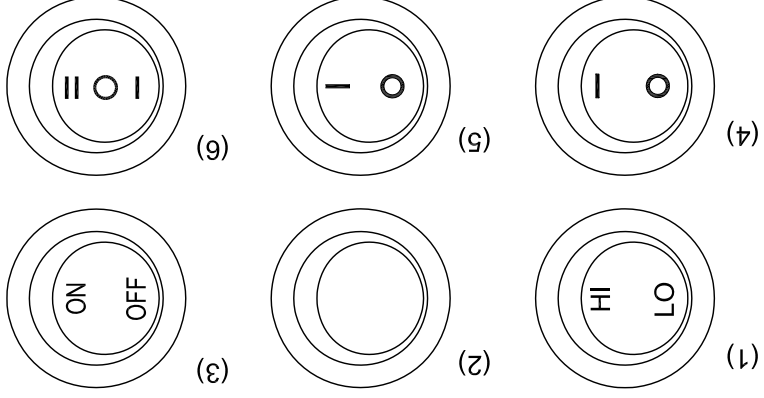
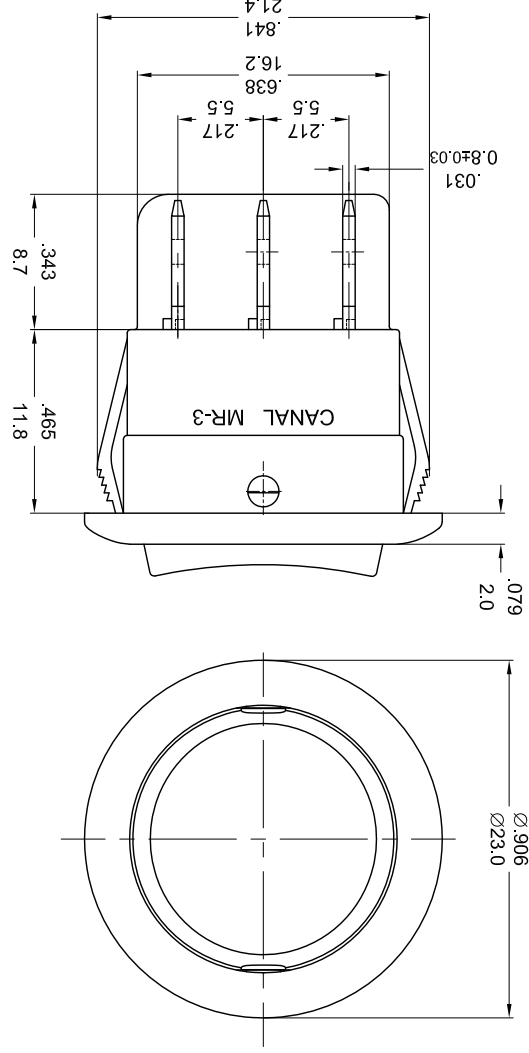
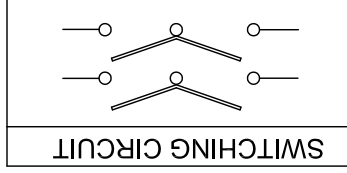
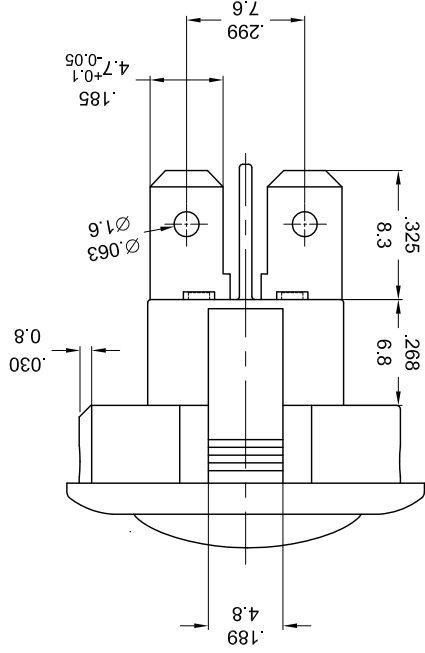
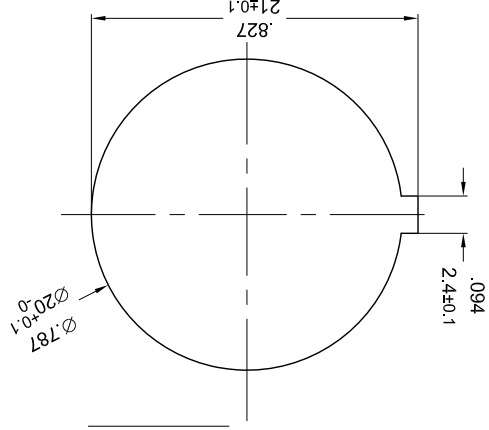


ROCKER SWITCH MODEL MR-3

RATING: 10A 125/250VAC, (UL/CUL)
 10(4)A 250V~T85 (FI/ENEC16)
 CONTACT RESISTANCE: 20mΩ INITIAL(MAX),
 INSULATION RESISTANCE: 500VDC 100MΩ(MIN),
 ULTASTAND VOLTAGE: 1000VAC FOR 1 MINUTE.



SCALE:1/1



NOTE: TOLERANCES UNLESS OTHERWISE SPECIFIED: ± 0.012/0.3 (in/mm)

PANEL CUTOUT DIMENSION TABLE

REVISION	DESCRIPTION	REVISED BY	TOLERANCES	ANGLE $\frac{2}{1}$	UNIT	mm	PART NAME	PART NO	2012.03.08	DATE	2012.03.08	DATE	APPROVED BY	CHECKED BY	2012.03.08	DATE	MR-3-230-R**-**N*	S4648B	DWG NO
									蔡劍	DESIGNED BY	郭洋	DRAWN BY	郭洋	DESIGNED BY	郭洋	2013.05.03	REVISION	取消CSA, 重新出圖	郭洋

X-ON Electronics

Largest Supplier of Electrical and Electronic Components

Click to view similar products for [Rocker Switches](#) category:

Click to view products by [Canal manufacturer](#):

Other Similar products are found below :

[VKD2GHNB-00000-000](#) [VSD2GNNB-00000-000](#) [6-1571986-5](#) [6-1571986-9](#) [632422-4B-KD](#) [7036WWCDBX653+U622](#) [8055K52Z7V](#)
[8138K20E6M50](#) [FMC18A2200002](#) [84206L](#) [84312LX](#) [PREDD4-07F-BB0FW](#) [PREDD5-07F-BB0GW](#) [PRFDD1-16F-BB000](#) [PRFDD3-16F-](#)
[BB000](#) [1-1634201-0](#) [999-16702-001](#) [A101J2ZQ004](#) [A101J4ZQ004](#) [A101J51CB0004](#) [A107J51ZQ0004](#) [A201J1AQ004](#) [A201J1AV2Q004](#)
[A201J3ZB004](#) [A201J50ZQ004](#) [A203J51ZQ0004](#) [A226L11YZQ](#) [A22L11A](#) [A435S1YZQ](#) [H8500XBBBBL-A](#) [H8653VBBG2577W](#)
[HB130CHNWWNAAC](#) [1251.0303](#) [AE205J60V3B004](#) [RH110C2NBB](#) [1352.0107](#) [1363.0201](#) [AML25GBF2AA03GR](#) [1571099-3](#) [1571987-4](#)
[1571987-5](#) [1571989-7](#) [B123J77V7B2](#) [B226J50W4Q22P](#) [B433J37ZQ22M](#) [160212E](#) [1801.1164](#) [1831.1102](#) [1833.3402](#) [1837.1118](#)