

ON-OFF

ROCKER SWITCH MODEL MR-5 SERIES

RATING: 3A 250VAC (UL, CUL)

6A 125VAC (UL, CUL)

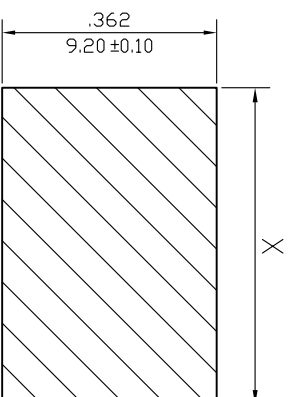
3A 250VAC~4T100 (VDE, ENEC, CQC)

DIELECTRIC VOLTAGE-WITHSTAND: 1,000VAC FOR 1 MINUTE

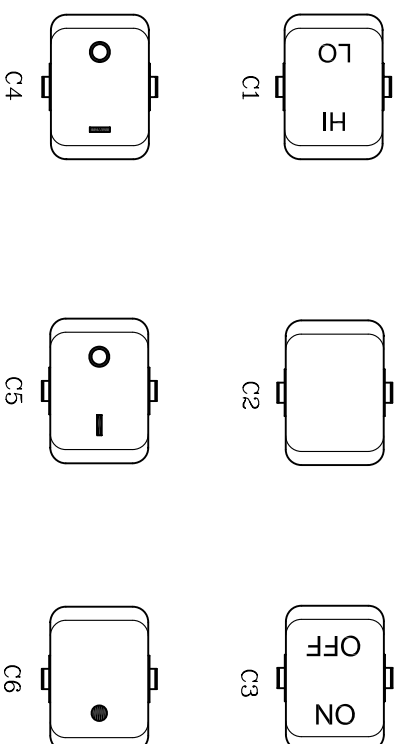
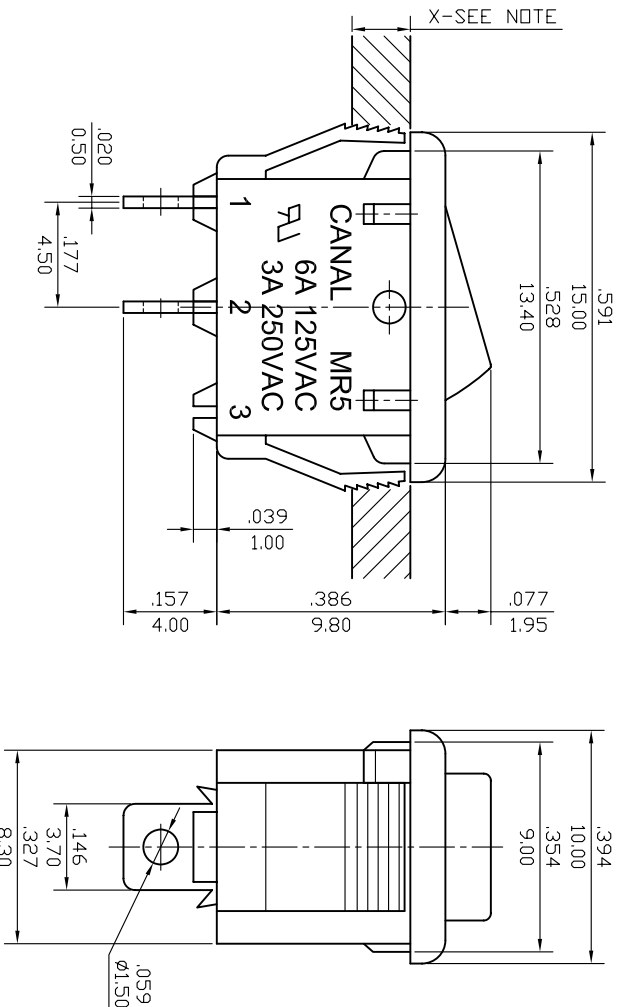
INSULATION RESISTANCE: DC 500V 100MΩ (MIN.)

CONTACT RESISTANCE: 20mΩ INITIAL (MAX.)

| X | Cutout Dimension                              | Panel Thickness |
|---|-----------------------------------------------|-----------------|
| A | .535 / 13.6 <sup>+0.00</sup> <sub>-0.10</sub> | 0.75~1.25       |
| B | .539 / 13.7 <sup>+0.00</sup> <sub>-0.10</sub> | 1.25~2.00       |
| C | .543 / 13.8 <sup>+0.00</sup> <sub>-0.10</sub> | 2.00~2.50       |



MOUNTING HOLE



- NOTE: 1. TOLERANCES UNLESS OTHERWISE SPECIFIED:  $\pm 0.012$  (in/mm)  
 2. X MEANS FOR APPLICATION PANEL THICKNESS MUST BE UNDER 2.5mm  
 3. IT IS IN COMPLIANCE WITH CANAL ROHS SPECIFICATION: WT-QA-24

SCALE 2:3

| REVISION    | DESCRIPTION        | REVISED BY | TOLERANCES: X $\pm$ 0.1 .XX $\pm$ 0.05 ANGLE $\frac{1}{2}^\circ$ | SCALE | UNIT | PART NAME        | DWG NO |
|-------------|--------------------|------------|------------------------------------------------------------------|-------|------|------------------|--------|
| △2005.12.03 | 修改“RATING”內容,重新出圖. | 夏毅         |                                                                  | 3:1   | mm   | MR5 SPEC DRAWING | S0463C |
| △2005.08.06 | 整理圖框,重新出圖          | 夏毅         |                                                                  |       |      |                  |        |
| △2004.07.19 | 更換圖框,首次出圖          | 梁春林        |                                                                  |       |      |                  |        |
|             |                    |            |                                                                  |       |      |                  |        |

發圖章

2006.01.02

嘉尼企業股份有限公司  
研發部

## X-ON Electronics

Largest Supplier of Electrical and Electronic Components

*Click to view similar products for [Rocker Switches](#) category:*

*Click to view products by [Canal manufacturer](#):*

Other Similar products are found below :

[VKD2GHNB-00000-000](#) [VSD2GNNB-00000-000](#) [6-1571986-5](#) [6-1571986-9](#) [632422-4B-KD](#) [7036WWCDBX653+U622](#) [8055K52Z7V](#)  
[8138K20E6M50](#) [FMC18A2200002](#) [84206L](#) [84312LX](#) [PREDD4-07F-BB0FW](#) [PREDD5-07F-BB0GW](#) [PRFDD1-16F-BB000](#) [PRFDD3-16F-](#)  
[BB000](#) [1-1634201-0](#) [999-16702-001](#) [A101J2ZQ004](#) [A101J4ZQ004](#) [A101J51CB0004](#) [A107J51ZQ0004](#) [A201J1AQ004](#) [A201J1AV2Q004](#)  
[A201J3ZB004](#) [A201J50ZQ004](#) [A203J51ZQ0004](#) [A226L11YZQ](#) [A22L11A](#) [A435S1YZQ](#) [H8500XBBBBL-A](#) [H8653VBBG2577W](#)  
[HB130CHNWWNAAC](#) [1251.0303](#) [AE205J60V3B004](#) [RH110C2NBB](#) [1352.0107](#) [1363.0201](#) [AML25GBF2AA03GR](#) [1571099-3](#) [1571987-4](#)  
[1571987-5](#) [1571989-7](#) [B123J77V7B2](#) [B226J50W4Q22P](#) [B433J37ZQ22M](#) [160212E](#) [1801.1164](#) [1831.1102](#) [1833.3402](#) [1837.1118](#)