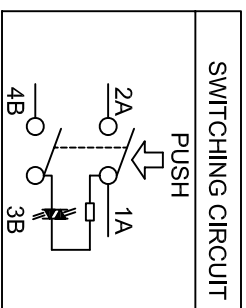
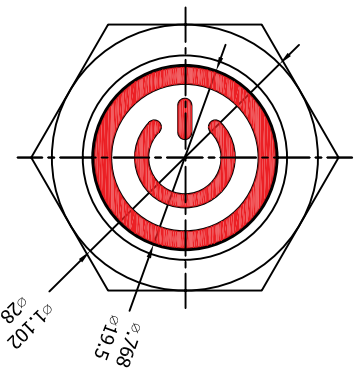
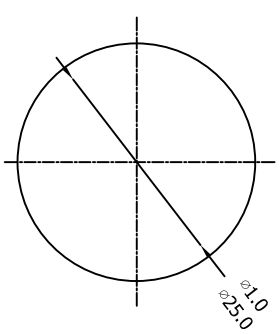
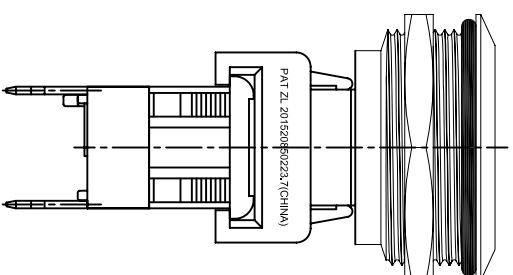
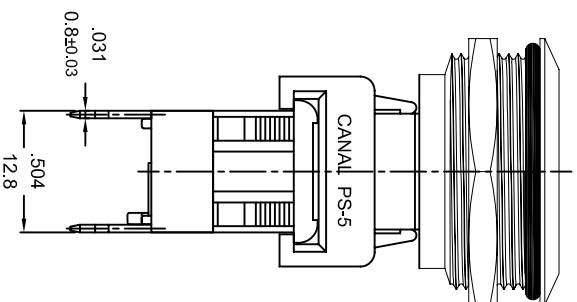
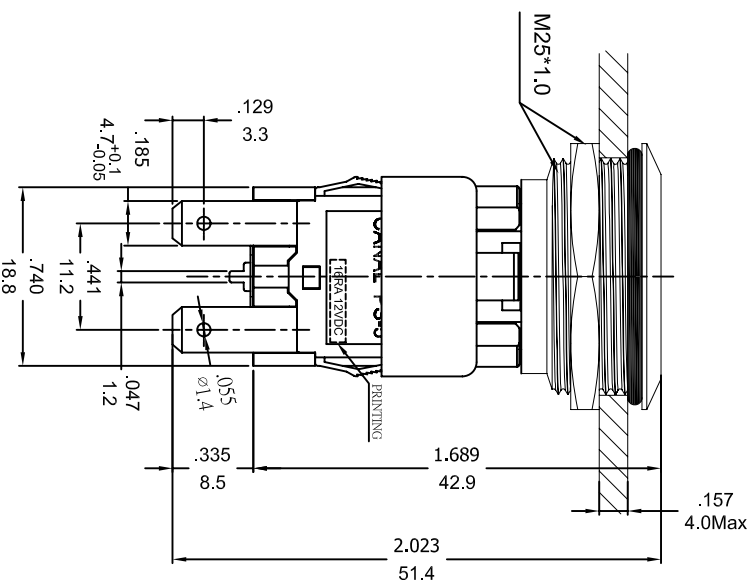


# 嘉尼企業股份有限公司 CANAL ELECTRONIC CO.,LTD.



**SPECIFICATION MODEL : "PS5" SERIES**  
 RATING: 16RA 12VDC(cURus/ENEC15)  
 16(4)A 250V~ T125/55(CQC)  
 WITHSTAND VOLTAGE: 1500VAC 1 MINUTE  
 CONTACT RESISTANCE: 20mΩ INITIAL (MAX),  
 PROTECTION TYPE: IP65(PANEL WATERPROOF)  
 MECHANICAL COLLISION PROTECTION TYPE: IK07  
 INSULATION RESISTANCE: 500VDC - 100MΩ (MIN).  
 ILLUMINATION: RED LED 12VDC(Don't have to distinguish between the anode and cathode polarity)



NOTE: TOLERANCES UNLESS OTHERWISE SPECIFIED: ±.012/0.3 (in/mm)

REVISION	DESCRIPTION	REVISED BY	TOLERANCES	ANGLE	SCALE	UNIT	PART NAME	PART NO	DWG NO
△			DRAWN BY 達志各	1/4"	5/4	mm	PS5 SPEC DRAWING		S7569A
△			CHECKED BY 達志各						
△			DESIGNED BY 蔡劍						
△			APPROVED BY 達志各						
△	2018.09.06	首次出圖			2018.09.06		PS5-210RH-BRD-0PAC		

## X-ON Electronics

Largest Supplier of Electrical and Electronic Components

*Click to view similar products for [Pushbutton Switches](#) category:*

*Click to view products by [Canal manufacturer](#):*

Other Similar products are found below :

[LW1L-M1C10V-A](#) [LW2L-A1C20M-GD](#) [LW2L-M1C20M-A](#) [60324L](#) [M7E-HRN2](#) [67021K512](#) [67081K512X](#) [701PB580](#) [719-5504-000](#)  
[MDPSSGLFS](#) [810KSV30B](#) [FLT 2U EE 01A](#) [MML21KA3ABK](#) [MML23KA3AC05K-001](#) [MML23KW3AA01W](#) [8418K2](#) [8646AB6X718UL](#)  
[8646ABUL](#) [FSDWH](#) [9001KXRK](#) [9001T8BK](#) [9533CD4+U574+U4922](#) [1203MRA](#) [A22EM01S](#) [A595](#) [1202A6](#) [12037A2ULCSA](#) [1203A2UL](#)  
[ABD122N-B](#) [1211390004](#) [ABN111-Y](#) [ABN400-R](#) [1211500044](#) [1211580012](#) [1212MRA](#) [1232A6NF](#) [RA3CSH6A](#) [1241.1183.7047](#)  
[1241.2511](#) [1241.3428](#) [1223A2ULCSA](#) [1223MRA](#) [1232AX2119](#) [1241.1183.8000](#) [1241.1183.8029](#) [1241.2506](#) [1241.2606](#) [12MA6](#)  
[1301940184](#) [RELBARF6X10\(PLASTIC\)](#)