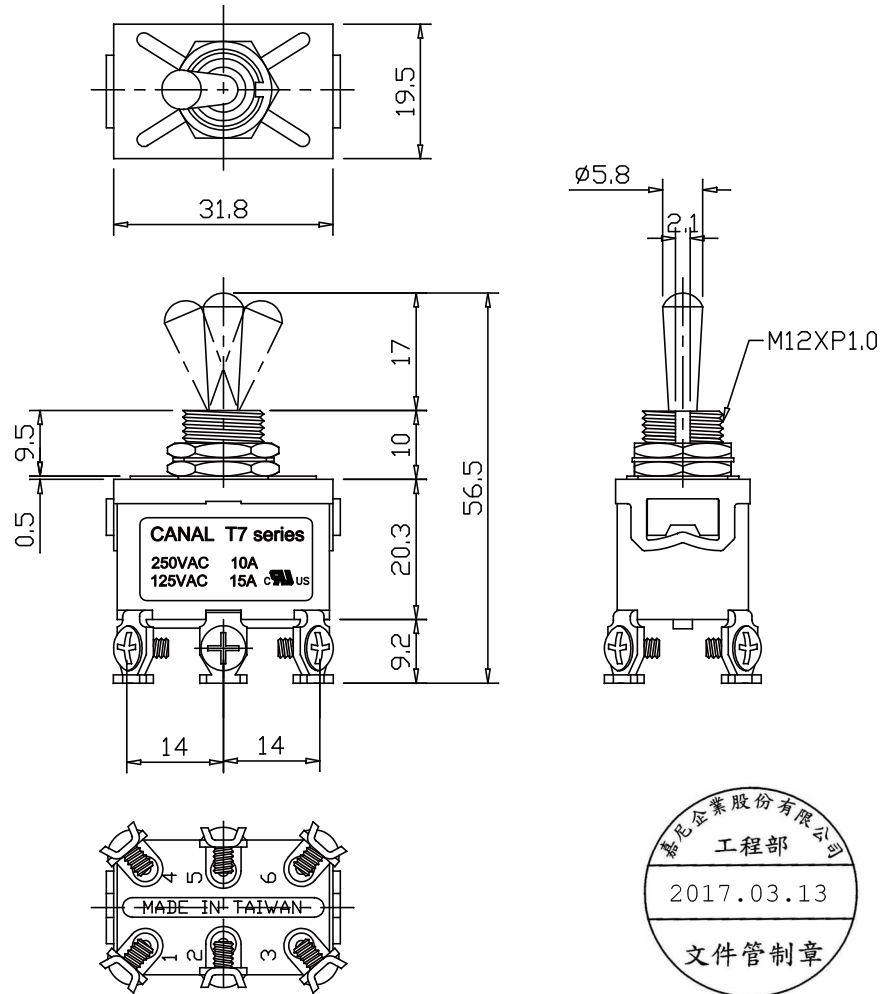


# 佳尼有限公司 CANAL COMPONENTS INC



MODEL NO.	SWITCH FUNCTION			TERMINAL QUANTITY	CONNECTED TERMINALS		
	POS.1	POS.1	POS.1		POS.1	POS.1	POS.1
T7A23	ON	OFF	ON	6P	1-2 4-5	—	2-3 5-6
T7A26	MOM	OFF	ON	6P	1-2 4-5	—	2-3 5-6
T7A27	MOM	OFF	MOM	6P	1-2 4-5	—	2-3 5-6
T7A22	ON	NONE	ON	6P	1-2 4-5	—	2-3 5-6

MOM=MENTORY

## SPECIFICATION

- 1.PATING:10A 250VAC,15A 125VAC (UL, CUL)
- 2.INSULATION RESISTANCE:DC 500V 200MΩ OR MORE
- 3.CONTACT RESISTANCE:DC 2-4V 1A 20MΩ OR LESS
- 4.WITHSTAND VOLTAGE:AC 1500V OR MORE

## 端子種類尺寸 Termination Options

H1	H2	H3	H4	H5

REVISION	DESCRIPTION	REVISED BY	TOLERANCES .x .xx		ANGLE 1/2'	UNIT	mm	PART NAME	SPEC DRAWING (6PIN)	DWG NO
△			DRAWN BY	張俊雄	DESIGNED BY	王豐文	SCALE			WS2613C
△2017.03.13	修正RATING	張俊雄	CHECKED BY	Jimmy	APPROVED BY		DATE	2015.01.16	PART NO	
△2015.09.16	增加功能選項	張俊雄								
△2015.01.16	首次出圖	張俊雄								
									T7A2#A3B2##R	

## X-ON Electronics

Largest Supplier of Electrical and Electronic Components

*Click to view similar products for [Toggle Switches](#) category:*

*Click to view products by [Canal manufacturer](#):*

Other Similar products are found below :

[8928K478](#) [8951K2998](#) [8951K3310](#) [8956K1283](#) [8956K1285](#) [8956K1286](#) [8956K1287](#) [8961K155](#) [8A1-C-222](#) [020017-13](#) [0090-0001](#) [0121-0015](#) [CS115W](#) [CS120W](#) [CS1223GY](#) [CS215I](#) [CS8275](#) [637H/25](#) [7101SPDV30BE](#) [7103SDV30BE](#) [7105D](#) [7108P3YAV2BE](#) [7209SY9AQE](#) [7209SYCBE](#) [7300K36](#) [7301SS24484](#) [7303KZQE](#) [7306K36](#) [7503K21](#) [7565K6](#) [7595K6](#) [7660K12](#) [7691K14](#) [7704K3](#) [8391K108](#) [8811K17](#) [8825K5](#) [8835K3](#) [8858K44](#) [8E4011](#) [1202W](#) [A201SCWZB04](#) [A207SYCB04](#) [A208J61ZQ0004](#) [A221T1TCQ](#) [1201W](#) [1203W](#) [12149A-3V](#) [12156AX408](#) [1221W](#)