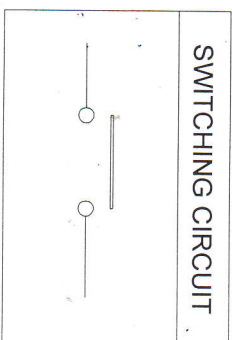
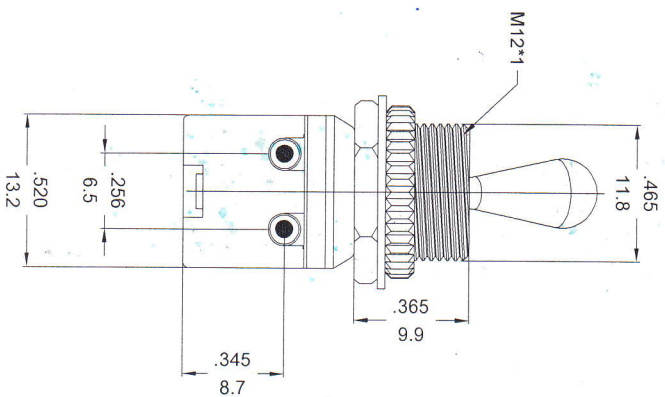
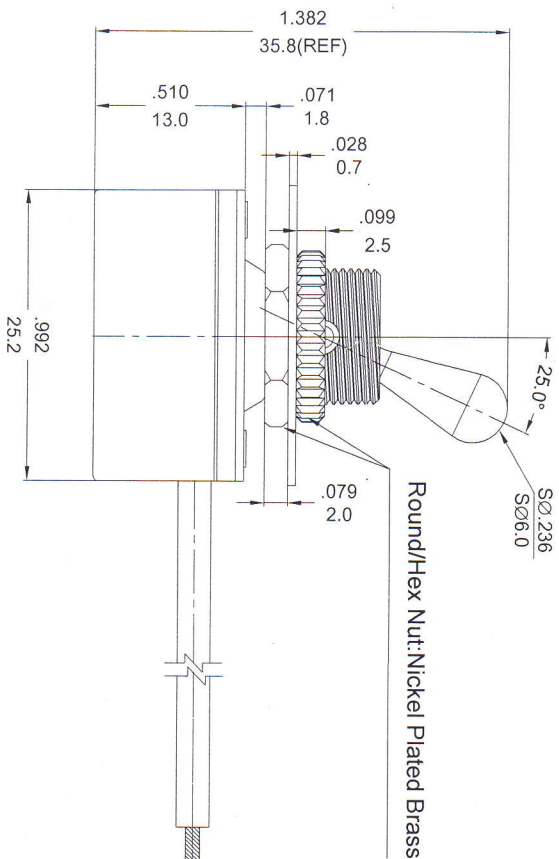
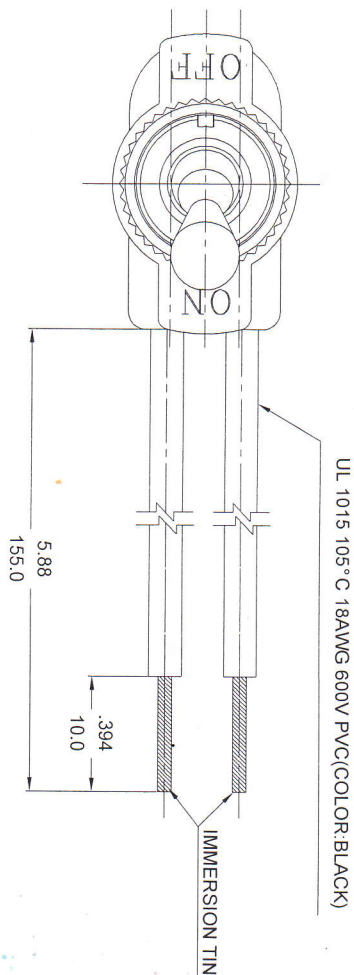


嘉尼企業股份有限公司 CANAL ELECTRONIC CO., LTD.

TOGGLE SWITCH MODEL: TA SERIES

RATING: (1) 6A 125VAC (UL/CSA)
 (2) 3A 250VAC (UL/CSA)
 (3) 3A 125VAC "L" (UL/CSA)
 DIELECTRIC WITHSTAND VOLTAGE: 1000VAC 1 MIN
 INSULATION RESISTANCE: 100MΩ(MIN)
 CONTACT RESISTANCE: 20mΩ(MAX.)



NOTES: TOLERANCES UNLESS OTHERWISE SPECIFIED: ± 0.12 (in/mm)

REVISION	DESCRIPTION	REVISED BY	TOLERANCES	ANGLE $\frac{1}{2}^{\circ}$	SCALE	UNIT	PART NAME	TA SPEC DRAWING	DWG NO
4			DRAWN BY 張勤蘭	DESIGNED BY 馮紅崗	3/2	mm			
3			CHECKED BY Jamil	APPROVED BY 張勤蘭					
2011.02.09	首次出圖	張勤蘭			2011.02.09			TA-02A-A	S4011A

X-ON Electronics

Largest Supplier of Electrical and Electronic Components

Click to view similar products for [Toggle Switches](#) category:

Click to view products by [Canal manufacturer](#):

Other Similar products are found below :

[8928K478](#) [8951K3310](#) [8956K1283](#) [8956K1285](#) [8956K1286](#) [8956K1287](#) [8961K155](#) [8A1-C-222](#) [020017-13](#) [0090-0001](#) [0121-0015](#) [CS115W](#)
[CS120W](#) [CS1223GY](#) [CS215I](#) [CS8275](#) [637H/25](#) [7101SPDV30BE](#) [7103SDV30BE](#) [7105D](#) [7108P3YAV2BE](#) [71YY50282](#) [7209SY9AQE](#)
[7209SYCBE](#) [7300K36](#) [7301SS24484](#) [7303KZQE](#) [7306K36](#) [7503K21](#) [7565K6](#) [7595K6](#) [7660K12](#) [7704K3](#) [8391K108](#) [8811K17](#) [8825K5](#)
[8835K3](#) [8858K44](#) [8E4011](#) [1202W](#) [A201SCWZB04](#) [A207SYCB04](#) [A208J61ZQ0004](#) [A221T1TCQ](#) [A323S1CWZQ](#) [1201W](#) [1203W](#)
[12149A-3V](#) [12156AX408](#) [1221W](#)