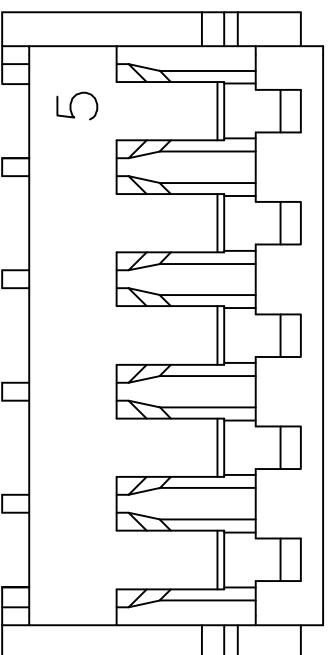
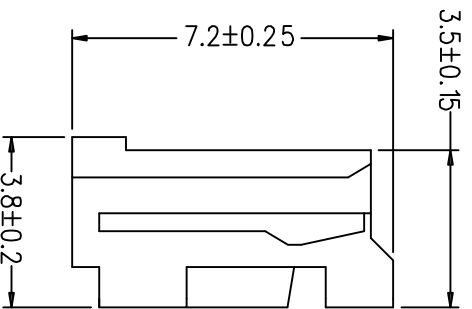
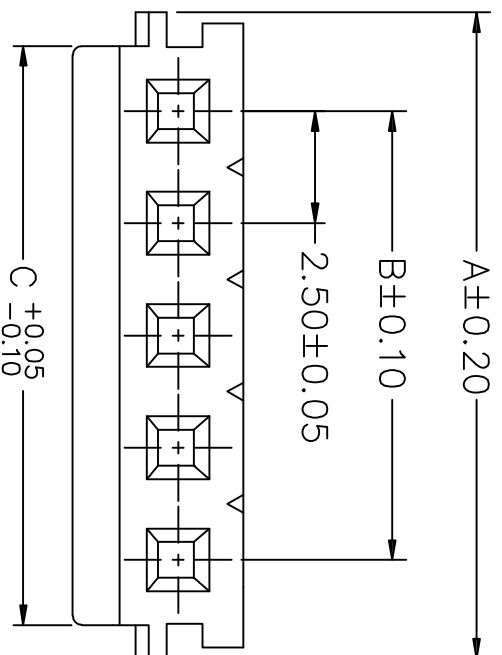


SPECIFICATIONS

Current rating: 3A AC/DC
 Voltage rating: 250V AC/DC
 Contact resistance: 20mΩ max.
 Withstand voltage: 800V AC/min
 Insulation resistance: 1000MΩ/min.
 Temperature range: -25°C~+85°C

Material:
 Part No: 2~15
 HOUSING: Nylon66, UL 94V-0



No. of Contacts	DIMENSIONS			
	DIM A	DIM B	DIM C	
02	7.00	2.50	5.40	
03	9.50	5.00	7.90	
04	12.00	7.50	10.40	
05	14.50	10.00	12.90	
06	17.00	12.50	15.40	
07	19.50	15.00	17.90	
08	22.00	17.50	20.40	
09	24.50	20.00	22.90	
10	27.00	22.50	25.40	
11	29.50	25.00	27.90	
12	32.00	27.50	30.40	
13	34.50	30.00	32.90	
14	37.00	32.50	35.40	
15	39.50	35.00	37.90	

TOLERANCE TABLE

.0	±0.30
.00	±0.20
.000	±0.05

APPROVED:

DATE:

CHECKED:

DATE:

DRAWN:

DATE:

LYP

2011-01-13

TITLE:
2504H-XP (EH)

深圳市矽科盟实业有限公司
 CHANKLEMENT INDUSTRY CO., LTD

CLIENT P/N /

UNIT	mm	SCALE	free	REV.	A
FILE NO.	CKmtw-2504-0003				

X-ON Electronics

Largest Supplier of Electrical and Electronic Components

Click to view similar products for [Headers & Wire Housings](#) category:

Click to view products by [Cankemeng](#) manufacturer:

Other Similar products are found below :

[57102-F02-18ULF](#) [58102-G61-06LF](#) [0009485154](#) [009176003701906](#) [0050291907](#) [02.125.8002.8](#) [609-3404](#) [61062-3](#) [622-0430](#) [622-3653LF](#)
[63453-116](#) [636-1030](#) [636-1427](#) [636-3427](#) [636-4007](#) [641938-9](#) [644827-2](#) [65495-038](#) [65692-001LF](#) [65781-018](#) [65781-047](#) [65817-010LF](#)
[65817-015LF](#) [66207-023LF](#) [67016-026LF](#) [67095-007LF](#) [68631-112](#) [68645-018](#) [68648-049](#) [699319-000](#) [70.362.1628.0](#) [70-4210](#) [70-4226B](#)
[70-4853B](#) [707-5020](#) [707-5028](#) [71.350.2428.0](#) [71961-016LF](#) [733-134](#) [754199-000](#) [760-3052](#) [787-8014-00](#) [FCN-367T-T012/H](#) [80.063.4001.1](#)
[800-90-001-10-001000](#) [800-90-010-10-002000](#) [801-43-002-10-013000](#) [801-43-006-10-002000](#) [803-41-018-10-001000](#) [803-43-014-20-](#)
[001000](#)