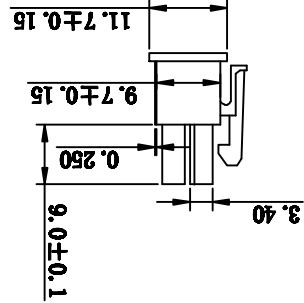
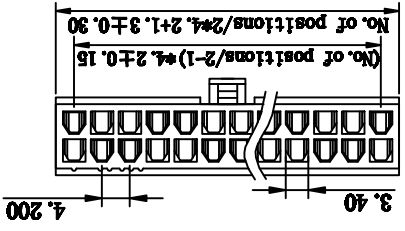
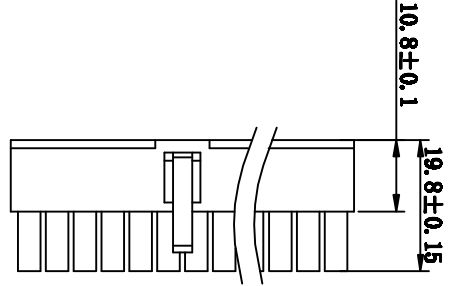
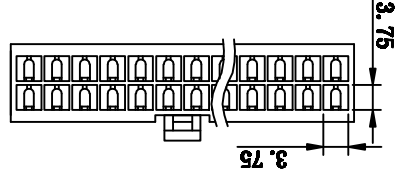


APPROVED:	DATE:	Ckintw 深圳市如科盟实业有限公司
CHECKED:	DATE:	TITLE: 5557HP-2*XP
DRAWN:	DATE: 2008-04-07	CLIENT P/N /
LXF		UNIT mm
		SCALE free
		FILE NO. Ckintw-5557-0007
		REV. A

TOLERANCE TABLE	.0	±0.20
	.00	±0.10
	.000	±0.05



SPECIFICATION

Poles: 2-24
 Voltage rating: AC, DC 250V
 Current rating: AC, DC, 7A
 Withstand voltage: 1500V AC/min.
 Insulation resistance: 1000MΩ/min.
 Temperature range: -25°C ~ +85°C
 Applicable PC board thickness: 0.031" ~ 0.063" (0.8 ~ 1.6mm)
 Contact resistance: Initial value/10mΩ max.
 After environmental testing/20mΩ max.
 Material: Nylon66 UL94V-2

X-ON Electronics

Largest Supplier of Electrical and Electronic Components

Click to view similar products for [Headers & Wire Housings](#) category:

Click to view products by [Cankemeng](#) manufacturer:

Other Similar products are found below :

[95000-104TRLF](#) [10135584-644402LF](#) [DF62W-EP2022PCA](#) [95000-106TRLF](#) [DF62W-2022SCA](#) [DF62W-EP2022PC](#) [2203348](#) [DF62W-2022SC](#) [1084018](#) [1029039](#) [1084017](#) [802-10-012-10-002000](#) [1112640](#) [1112639](#) [891-007-9SS-BST1T](#) [000-34000](#) [0008550134](#) [0009482033](#) [0009507031](#) [57102-F02-18ULF](#) [57102-S06-03LF](#) [57202-S52-04LF](#) [PCN6-15S-2.5E](#) [0039019024](#) [58102-G61-06LF](#) [582553-1](#) [0009485154](#) [0009508121](#) [0022285053](#) [0050291907](#) [018731A](#) [LY20-4P-DT1-P1E-BR](#) [02.125.8002.8](#) [60101931](#) [60598-1 \(Cut Strip\)](#) [M1625-3R/100](#) [61062-3](#) [61082-181009](#) [CSU011177004](#) [636-1427](#) [638009-1](#) [641938-9](#) [641991-4](#) [644168-1](#) [644827-2](#) [647662-1](#) [65039-019ELF](#) [65692-001LF](#) [65781-018](#) [65781-047](#)