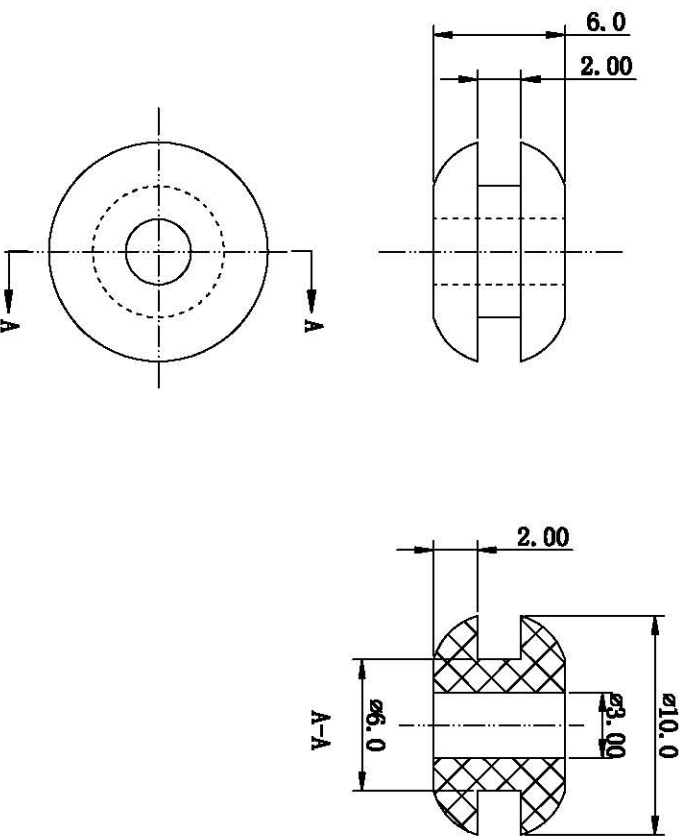


- 技术要求:**
1. 硬度: 40度
  2. 材质: 硅胶



TOLERANCE TABLE	
.0	±1.00
.00	±0.50
.000	±0.30

APPROVED:	DATE:	TITLE:	
CHECKED:	DATE:	护线套 线卡 内径 $\phi 3.0$ 黑	
DRAWN:	DATE:	PART. NO.	(T-3护线套) C3025485
Juli-Liu	2017-06-14	UNIT	mm
		SCALE	free
		FILE NO.	6-SJ22030P-0000
		REV.	A
			/

深圳市如科盟实业有限公司  
Ckmtw CRANKLEMENT INDUSTRYCO., LTD

## X-ON Electronics

Largest Supplier of Electrical and Electronic Components

*Click to view similar products for [RF Connector Accessories](#) category:*

*Click to view products by [Cankemeng](#) manufacturer:*

Other Similar products are found below :

[89674-0712](#) [R141802000](#) [R141805000](#) [R141842000](#) [R141862000W](#) [R161862000](#) [R280752000](#) [R280907000](#) [R694261906](#) [RFI75-13-D2](#)  
[RFI75-3](#) [RFI75-4-D2](#) [RFI77-14](#) [AX102907](#) [18097-0013](#) [HP-500](#) [2098-3251-94](#) [KA-81-05](#) [89674-0805](#) [F1](#) [FERRULE-223](#) [202102-11](#)  
[213337-1](#) [R161841000](#) [R280468000](#) [R280510000](#) [M39012/25-0006](#) [RFI155-1](#) [RFI25-12-D3](#) [RFI25-4-D2](#) [RFI25-5](#) [RFI75-2-D2](#) [RFI77-6](#)  
[RFI97-14](#) [3550 04 K00](#) [360HS001M2508M6](#) [4-1532137-4](#) [HRM-514S\(40\)](#) [5-21085-0](#) [105274-1000](#) [111062-0490](#) [112122-SOD-LUG](#) [IPP-](#)  
[2014](#) [R280490020](#) [RFI95-14-D2](#) [LPTW2TP-124](#) [MX-913/U\(45\)](#) [R201450001](#) [1736-1511-075](#) [000-6950](#)