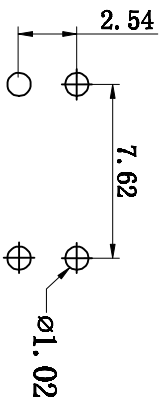
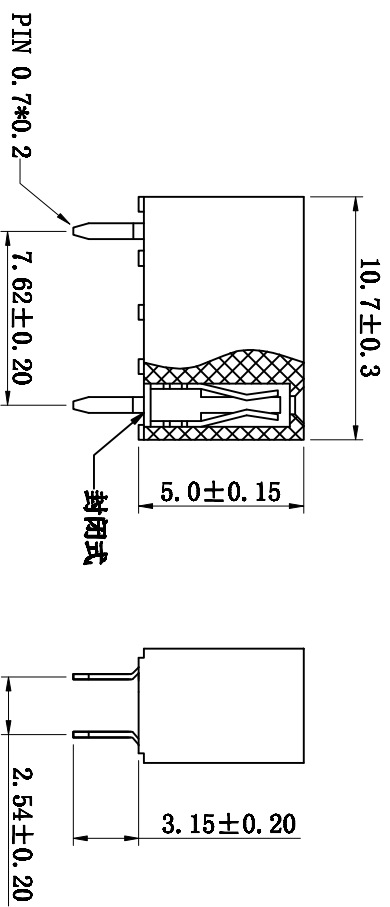
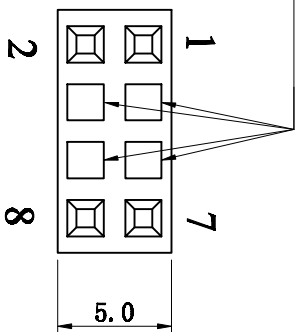


空3, 4, 5, 6 PIN



RECOMMENDED PCB LAYOUT
COMPONENT SIDE VIEW

SPECIFICATION

Current Rate: 3Amp
 Contact Resistance: 20mΩ MAX. at DC 1A
 Insulation Resistance: 1000MΩ MIN. at DC 500V
 Dielectric Strength: AC 500V PER minute
 Operation Temperature: -40°to +105°

MATERIAL

Insulator: Polyester ,UL94V-0
 Standard: PA6T
 CONTACT: Phosphor Bronze
 Contact plated: Gold Over Nickel
 Color: Black

TOLERANCE TABLE

.0	±0.20
.00	±0.10
.000	±0.05

APPROVED:	DATE:
CHECKED:	DATE:
DRAWN:	DATE:
Iuli-Liu	2016-08-26

<p>深圳市灿科盟实业有限公司 CHANKEMENG INDUSTRY CO., LTD</p>	
<p>TITLE: 220S-2*4P 空4PIN H=5.0 封闭式(I型)</p>	
CLIENT P/N	C2902688
UNIT	mm
SCALE	Free
FILE NO.	B-220S08P-B421
REV.	A

X-ON Electronics

Largest Supplier of Electrical and Electronic Components

Click to view similar products for [Headers & Wire Housings](#) category:

Click to view products by [Cankemeng](#) manufacturer:

Other Similar products are found below :

[0015917161](#) [0022155065](#) [57102-F02-18ULF](#) [58102-G61-06LF](#) [582553-1](#) [01.001.5753.1](#) [0050291907](#) [02.125.8002.8](#) [609-3404](#) [61062-3](#)
[CSU011177004](#) [622-0430](#) [622-3653LF](#) [63453-116](#) [636-1030](#) [636-1427](#) [636-3427](#) [636-4007](#) [641938-9](#) [65495-038](#) [65692-001LF](#) [65781-018](#)
[65781-047](#) [65817-010LF](#) [65817-015LF](#) [67095-007LF](#) [67601157](#) [68631-112](#) [68645-018](#) [699319-000](#) [70.362.1628.0](#) [70-4210](#) [70-4226B](#) [70-](#)
[4853B](#) [71.350.2428.0](#) [733-134](#) [733-162](#) [760-3052](#) [MHR-64-VUAL](#) [80.063.4001.1](#) [800-90-001-10-001000](#) [801-43-002-10-013000](#)
[801-43-006-10-002000](#) [803-43-024-10-001000](#) [803-93-012-10-001000](#) [8-1437020-4](#) [819-22-004-30-001101](#) [820-22-006-30-001101](#)
[820-22-008-30-001101](#) [821-22-002-10-001101](#)