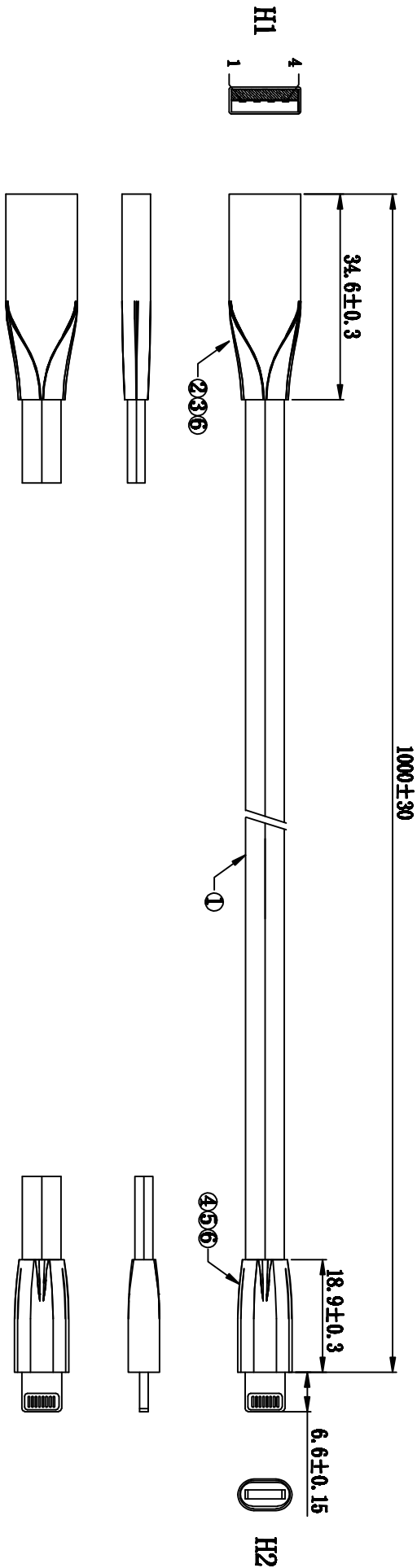
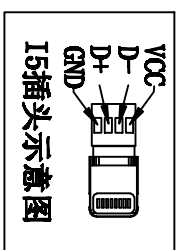


|      |  |
|------|--|
| 客户确认 |  |
| 日期   |  |



|    |    |     |  |
|----|----|-----|--|
| H1 | 颜色 | H2  |  |
| 1  | 粉  | VCC |  |
| 2  | 白  | D-  |  |
| 3  | 蓝  | D+  |  |
| 4  | 灰  | GND |  |

接线方式



产品外观要求:

不能有染色、脏污、外观变形、五金刮伤等不良现象

电性要求: 1、100%短路测试;

2、满足苹果设备5V/2A充电;

3、用苹果设备测试时能同步充电和数据, 软件兼容最新的IOS系统

4、用专门的苹果测试机器测试, 苹果真机抽查

包装要求:

|    |                                                                                |        |     |     |   |  |  |
|----|--------------------------------------------------------------------------------|--------|-----|-----|---|--|--|
| 7  | 401/201胶水, 胶水比例1.1                                                             | 1      | 500 | 瓶   | / |  |  |
| 6  | 100A本色TPPE插头胶料+白色色母 色母比例30:1                                                   | 7      | 8   | PCS | / |  |  |
| 5  | 15插头土豪金人字型锌合金外壳带镭雕黑色logo                                                       | 1      | PCS | PCS | / |  |  |
| 4  | 15插头白色胶芯                                                                       | 1      | PCS | PCS | / |  |  |
| 3  | USB A/M 土豪金人字型锌合金外壳带镭雕黑色logo                                                   | 1      | PCS | PCS | / |  |  |
| 2  | USB A/M 短体白色胶芯                                                                 | 1      | PCS | PCS | / |  |  |
| 1  | (43/0.08TC+500D) *4C3粉/灰+ (16/0.08TC+280D) *2C1白/蓝 2.7mm 6.5mm 圆珠形线 土豪金色外皮TPPE | 1000±5 | mm  |     |   |  |  |
| 序号 | 材料规格                                                                           | 用量     | 单位  | 代码  |   |  |  |

APPROVED:

DATE:

CHECKED:

DATE:

DRAWN:

DATE:

QZJ

2017-03-13

深圳市灿科盟实业有限公司  
CKMKTW CHANKLEMENT INDUSTRYCO., LTD

TITLE:

USB A/M + 15 土豪金 1M人字型连接线

PART. NO. /

|          |               |       |      |      |     |
|----------|---------------|-------|------|------|-----|
| UNIT     | mm            | SCALE | free | REV. | A / |
| FILE NO. | CKMKTW00021-3 |       |      |      |     |

## X-ON Electronics

Largest Supplier of Electrical and Electronic Components

*Click to view similar products for [Cable Assemblies](#) category:*

*Click to view products by [Cankemeng](#) manufacturer:*

Other Similar products are found below :

[S087020002](#) [XC-IPX-SMA-15](#) [XF-F40A02-B0080](#) [CCB07011-5](#) [KH-IPEX-SMAKWE-B80H](#) [KH-IPEX-SMAKWE-B120H](#) [KH-IPEX-SMAKWE-B150H](#) [KH-IPEX-SMAKWE-B180H](#) [KH-IPEX-SMAKWE-Q50H](#) [KH-IPEX-SMAKWE-Q80H](#) [KH-IPEX-SMAKWE-Q100H](#) [KH-IPEX-SMAKWE-Q120H](#) [KH-IPEX-SMAKWE-Q150H](#) [KH-IPEX-SMAKWE-Q180H](#) [FCA08002-A03P211BK2020000](#) [FCA08003-A03P213BK2020000](#) [FCA08004-A03P213BK2020000](#) [FCA08001-A04P211BK2020000](#) [FCA08002-A04P211BK2020000](#) [FCA08003-A04P213BK2020000](#) [FCA08004-A04P213BK2020000](#) [FCA12001-A03P111BK2020000](#) [FCA12002-A03P211BK2020000](#) [FCA12003-A03P112BK2020000](#) [FCA12004-A03P212BK2020000](#) [FCA12001-A04P111BK2020000](#) [FCA12002-A04P211BK2020000](#) [FCA12003-A04P112BK2020000](#) [FCA12004-A04P212BK2020000](#) [FCA12002-A05P211BK2020000](#) [FCA12003-A05P112BK2020000](#) [FCA12004-A05P212BK2020000](#) [CKMBZP00022-1](#) [S002020078](#) [AMC5E51305](#) [AMC657305](#) [AMCAT5E0830](#) [ECC96171EU](#) [XC-IPX-SMA](#) [CU0065](#) [J6C10](#) [S100920007](#) [S087020014](#) [S087020006](#) [S143820001](#) [CKMTWBZP010](#) [XC-IPX-SMA-6](#) [XC-HJ-SMA-15](#) [CKMBZP00022-2](#) [CKMBZP00022-3](#)