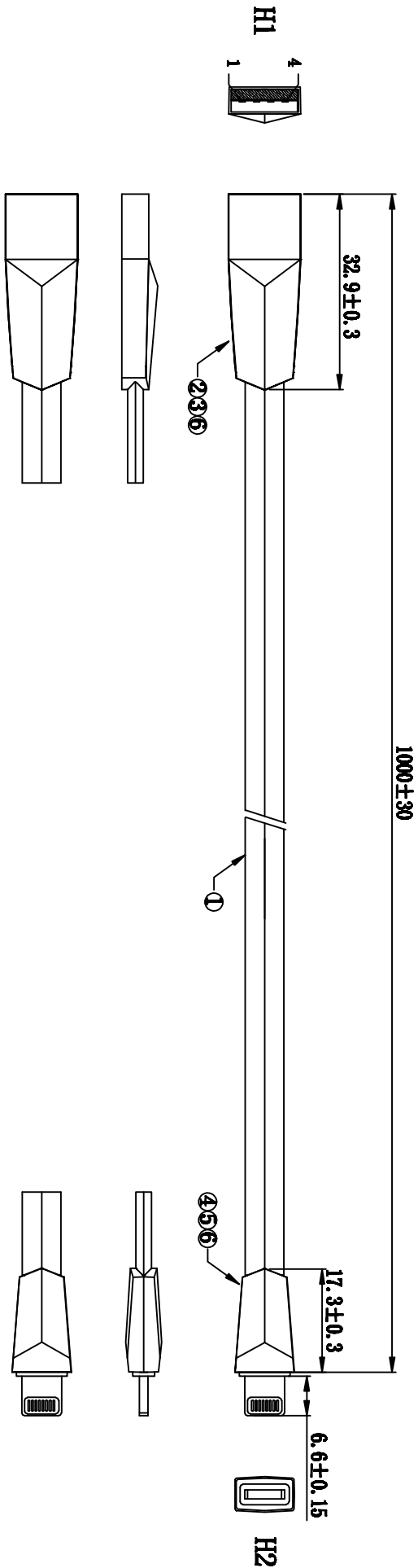
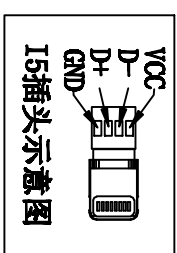


客户确认	
日期	



H1	颜色	H2
1	粉	VCC
2	白	D-
3	蓝	D+
4	灰	GND

接线方式



产品外观要求:

不能有染色、脏污、外观变形、五金刮伤等不良现象

电性要求: 1、100%短路测试;

2、满足苹果设备5V/2A充电;

3、用苹果设备测试时能同步充电和数据, 软件兼容最新的IOS系统

4、用专门的苹果测试机器测试, 苹果真机抽查

包装要求:

7	401/201胶水, 胶水比例1.1	1	500	瓶	/		
6	100A本色TPPE插头胶料+白色色母 色母比例30:1	7	8	PCS	/		
5	15插头哈黑色钻石款锌合金外壳带镭雕黑色logo	1	PCS	PCS	/	APPROVED:	DATE:
4	15插头白色胶芯	1	PCS	PCS	/	CHECKED:	DATE:
3	USB A/M 哈黑色钻石款锌合金外壳带镭雕黑色logo	1	PCS	PCS	/	DRAWN:	DATE:
2	USB A/M 短体白色胶芯	1	PCS	PCS	/	QZJ	2017-03-13
1	(43/0.087C+500D) *4C3粉/灰+ (16/0.087C+280D) *2C1白/蓝 2.7*6.1圆边矩形线 哈黑色外皮TPPE	1000±5	mm				
序号	材料规格	用量	单位	代码			

深圳市灿科盟实业有限公司
Ckmtw CHANKLEMENT INDUSTRY CO., LTD

TITLE:
USB A/M + 15 哈黑色 1M钻石款连接件

PART. NO.	/
UNIT	mm
SCALE	free
FILE NO.	CKMZP00022-4
REV.	A /

X-ON Electronics

Largest Supplier of Electrical and Electronic Components

Click to view similar products for [Cable Assemblies](#) category:

Click to view products by [Cankemeng](#) manufacturer:

Other Similar products are found below :

[S087020002](#) [XC-IPX-SMA-15](#) [XF-F40A02-B0080](#) [CCB07011-5](#) [KH-IPEX-SMAKWE-B80H](#) [KH-IPEX-SMAKWE-B120H](#) [KH-IPEX-SMAKWE-B150H](#) [KH-IPEX-SMAKWE-B180H](#) [KH-IPEX-SMAKWE-Q50H](#) [KH-IPEX-SMAKWE-Q80H](#) [KH-IPEX-SMAKWE-Q100H](#) [KH-IPEX-SMAKWE-Q120H](#) [KH-IPEX-SMAKWE-Q150H](#) [KH-IPEX-SMAKWE-Q180H](#) [FCA08002-A03P211BK2020000](#) [FCA08003-A03P213BK2020000](#) [FCA08004-A03P213BK2020000](#) [FCA08001-A04P211BK2020000](#) [FCA08002-A04P211BK2020000](#) [FCA08003-A04P213BK2020000](#) [FCA08004-A04P213BK2020000](#) [FCA12001-A03P111BK2020000](#) [FCA12002-A03P211BK2020000](#) [FCA12003-A03P112BK2020000](#) [FCA12004-A03P212BK2020000](#) [FCA12001-A04P111BK2020000](#) [FCA12002-A04P211BK2020000](#) [FCA12003-A04P112BK2020000](#) [FCA12004-A04P212BK2020000](#) [FCA12002-A05P211BK2020000](#) [FCA12003-A05P112BK2020000](#) [FCA12004-A05P212BK2020000](#) [CKMBZP00022-1](#) [S002020078](#) [AMC5E51305](#) [AMC657305](#) [AMCAT5E0830](#) [ECC96171EU](#) [XC-IPX-SMA](#) [CU0065](#) [J6C10](#) [S100920007](#) [S087020014](#) [S087020006](#) [S143820001](#) [CKMTWBZP010](#) [XC-IPX-SMA-6](#) [XC-HJ-SMA-15](#) [CKMBZP00022-2](#) [CKMBZP00022-3](#)