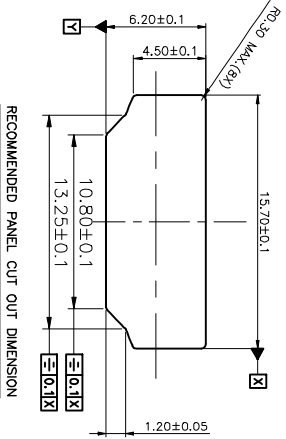
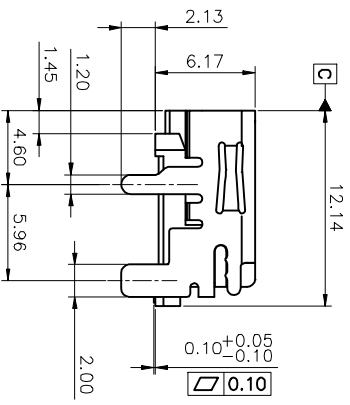
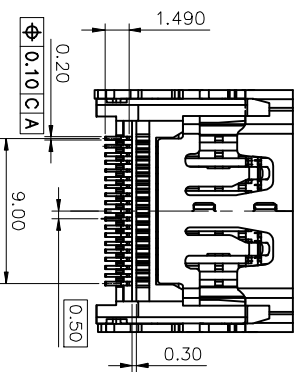
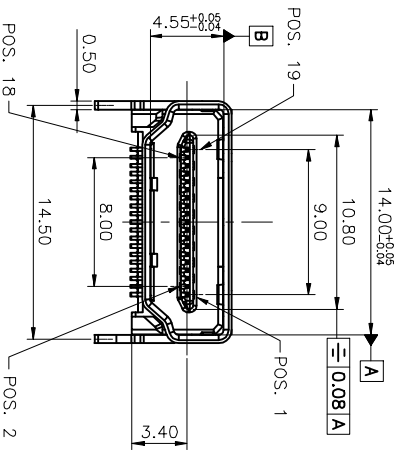
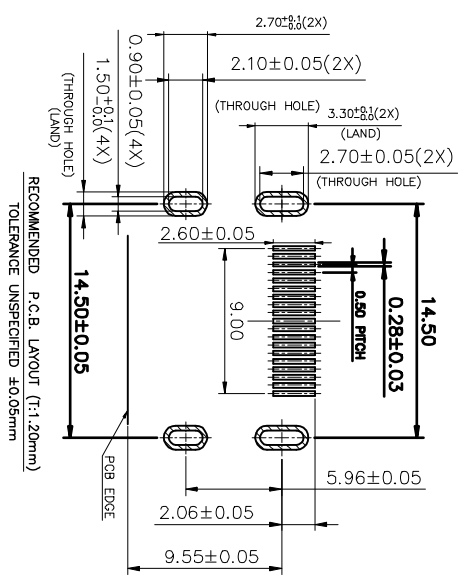


3D VIEW



RECOMMENDED PANEL CUT OUT DIMENSION



RECOMMENDED P.C.B. LAYOUT (T:1.20mm)
TOLERANCE UNSPECIFIED ±0.05mm

- NOTES:
- 1.ELECTRONIC:
CONTACT RESISTANCE: 20mohm MAX
INSULATION RESISTANCE: 1000 Mohm MIN
WITHSTAND VOLTAGE:AC 500V,1min.
 - 2.MECHANICAL:
DURABILITY: 10000 CYCLE.
 - 3.ENVIRONMENT CHARACTERISTICS:
OPERATING TEMPERATURE:-55°C TO +105°C
 - 4.MATERIAL LIST:

3	SHELL	1	COPPER ALLOY T=0.50	NI PLATED
2	CONTACT	19	COPPER ALLOY T=0.20	AU PLATED
1	HOUSING	1	THERMOPLASTIC(C/P)	(UL 94V-0) BLACK
No.	PART NAME	QTY	MATERIAL	REMARK

TOLERANCE TABLE

.0	±0.30
.00	±0.20
.000	±0.05

APPROVED:

DATE:

CHECKED:

DATE:

DRAWN:

DATE:

Leven

2021-07-28

深圳市灿科盟实业有限公司
CHANKLEMENT INDUSTRYCO., LTD

TITLE:
HDMT-19P 母头 A型 铜壳镀镍 端子镀金 (无铅)

PART. NO. C2902898

UNIT	mm	SCALE	free
FILE NO.	D-HDMT19P-R000	REV.	A BHTO

X-ON Electronics

Largest Supplier of Electrical and Electronic Components

Click to view similar products for [D-Sub Standard Connectors](#) category:

Click to view products by [Cankemeng](#) manufacturer:

Other Similar products are found below :

[015-0339-000](#) [015-0341-000](#) [015-0349-000](#) [015-0350-000](#) [015-8544-011](#) [015-8755-001](#) [017041-0005](#) [020419-0104](#) [609-25P](#) [609-9P](#) [CT0-24-10SC](#) [CT0-36-3PC](#) [CT0E20-8PS](#) [CT0F16S-1PS](#) [CT0TA16-11SXCA232](#) [CT1E20-19SS](#) [CT2-10SL-3SC](#) [CT2-14S-2PCA34](#) [CT2-18-11PCAU](#) [CT2-22-19SC](#) [CT2-36-5PC](#) [CT6-10SL-3SC](#) [CT6-10SL-4SC](#) [CT6-14S-2SC](#) [CT6-16-12SC](#) [CT6-18-10PSA206](#) [CT6-18-10PSA232](#) [CT6-18-11PXSA206](#) [CT6-18-11PXSA232](#) [CT6-22-10PS](#) [CT6-24-5PC](#) [CT6-9767-18-8-18-4SS](#) [CT6E14S-5SC](#) [CT6E14SA7SC](#) [CT6E20-14SS](#) [CT6E22-14PC](#) [CT6E22-14PS](#) [CT6E22-19PS](#) [CT6E22-22PS](#) [CT6E24-10SC](#) [CT6F16S-1SC](#) [CT6FA10SL-4PS](#) [CT6LA20-19PC](#) [CT6M20-19SS](#) [CT6NSB4-20-8SS](#) [CT6TC14S-6SCAU](#) [CT6TC14S-7PS](#) [6STD15SCT99S40X](#) [6STF09PCM05B70X](#) [D20420-80](#)