

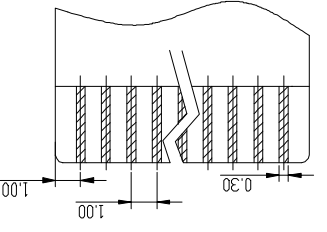
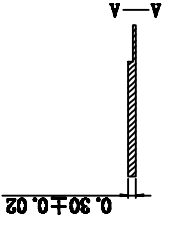
**技术参数 SPECIFICATIONS**

间距 (Pitch) : 1.0mm  
 极数 (Poles) : 2~29  
 额定电压 (Voltage rating): 50V DC/AC  
 额定电流 (Current rating) : 0.5A DC/AC  
 耐压值 (Withstand Voltage) : 500V  
 工作温度 (Working Temperature) : -25℃~+85℃  
 绝缘电阻 (Insulation Resistance) :  $\geq 500M\Omega$   
 接触电阻 (Contact resistance) :  $\leq 30m\Omega$   
 单面接触 (Single contact)

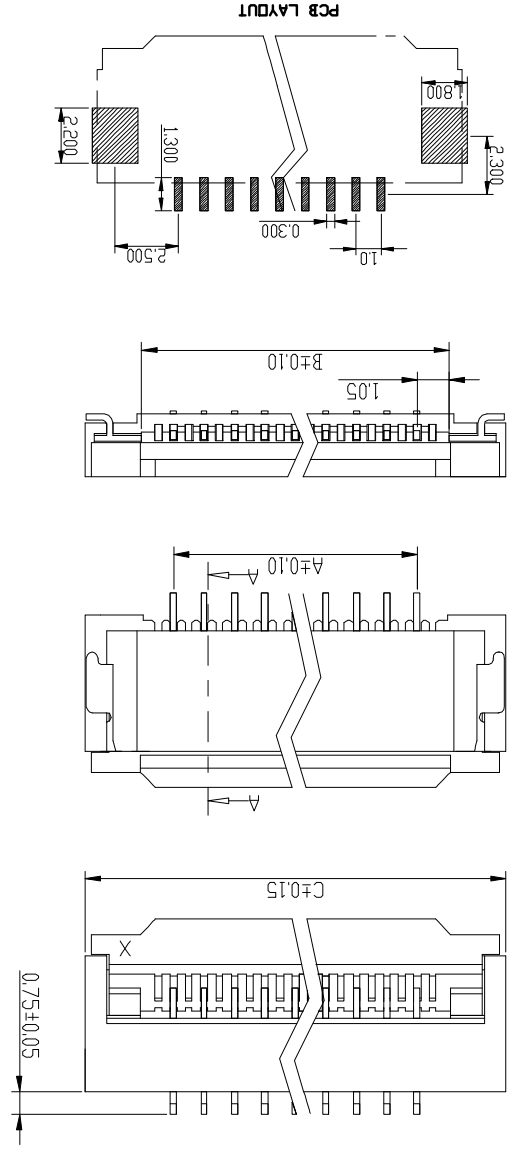
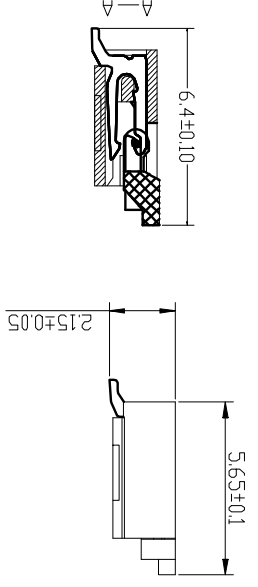
材料 Material

接触件 (Contact) : 磷青铜  $t=0.20$  镀亚磷酸  
 Bronze Tin-plated  
 焊片 (solder tab) : 黄铜  $t=0.20$  镀亚锡 Brass  
 Tin-plated

塑胶主体 (Housing) : LCP耐热树脂  
 (UL94V-0)  
 塑胶 (UL94V-0)  
 后盖 (Slider) : LCP耐热树脂 (UL94V-0)  
 LCP-Heat  
 电阻塑料 (UL94V-0)  
 resistance plastic



扁平电线线



TOLERANCE TABLE

.0	±0.30
.00	±0.20
.000	±0.05

APPROVED: \_\_\_\_\_  
 DATE: \_\_\_\_\_

CHECKED: \_\_\_\_\_  
 DATE: \_\_\_\_\_

DRAWN: LYP  
 DATE: 2017-11-17

APPROVED: 深圳市如科盟实业有限公司  
 CHANKMENT INDUSTRYCO, LTD

TITLE: FPC1.0mm-XP 下接 翻盖式  
 PROD. P/N /

DATE: 2017-11-17  
 UNIT: mm  
 SCALE: free  
 REV. B LX00

规格尺寸

孔位	A	B	C
29P	28.0	30.1	33.8
28P	27.0	29.1	32.8
27P	26.0	28.1	31.8
26P	25.0	27.1	30.8
25P	24.0	26.1	29.8
24P	23.0	25.1	28.8
23P	22.0	24.1	27.8
22P	21.0	23.1	26.8
21P	20.0	22.1	25.8
20P	19.0	21.1	24.8
19P	18.0	20.1	23.8
18P	17.0	19.1	22.8
17P	16.0	18.1	21.8
16P	15.0	17.1	20.8
15P	14.0	16.1	19.8
14P	13.0	15.1	18.8
13P	12.0	14.1	17.8
12P	11.0	13.1	16.8
11P	10.0	12.1	15.8
10P	9.0	11.1	14.8
9P	8.0	10.1	13.8
8P	7.0	9.1	12.8
7P	6.0	8.1	11.8
6P	5.0	7.1	10.8
5P	4.0	6.1	9.8
4P	3.0	5.1	8.8
3P	2.0	4.1	7.8
2P	1.0	3.1	6.8
C	A	B	C

## X-ON Electronics

Largest Supplier of Electrical and Electronic Components

*Click to view similar products for [FFC & FPC Connectors](#) category:*

*Click to view products by [Cankemeng](#) manufacturer:*

Other Similar products are found below :

[HFW11R-1STE1H1LF](#) [FH29B-100S-0.2SHW\(99\)](#) [FA5S008HP1](#) [FH29B-120S-0.2SHW\(99\)](#) [FH29B-80S-0.2SHW\(99\)](#) [FHS-16](#) [FPH-2022G](#)  
[52610-1075](#) [52610-1275](#) [52610-1934](#) [XF3M\(1\)-1415-1B-R100](#) [501864-3091-TR225](#) [0525594033](#) [086210010340800](#) [086222026001800](#)  
[52271-2869-CUT-TAPE](#) [62674-201121DLF](#) [62684-36210E9ALF](#) [52610-1675](#) [52746-1671-TR250](#) [10051922-2810EHLF](#) [6-520415-9](#)  
[BD021-09A-A1-0350-0200-0550-LD](#) [SFV6R-1STE9HLF](#) [XF3M-2915-1B-R100](#) [1658549-1](#) [62674-221121ALF](#) [46214008010800](#)  
[046298003000883](#) [151660622](#) [842-816-2630-035](#) [AYF530665TA](#) [AYF351525](#) [046296011930846+](#) [AYF352325A](#) [046254020000800+](#)  
[FH19C-13S-0.5SH\(99\)](#) [FH39J-51S-0.3SHW\(99\)](#) [AYF355125A](#) [AYF530365TA](#) [FH29B-44S-0.2SHW\(99\)](#) [SFW5R-2STAE9LF](#) [AYF351125A](#)  
[AYF350725A](#) [62684-502100AHLF](#) [FH39-61S-0.3SHW\(99\)](#) [AYF414035A](#) [10064555-172520HLF](#) [AYF212335A](#) [504754-2500](#)