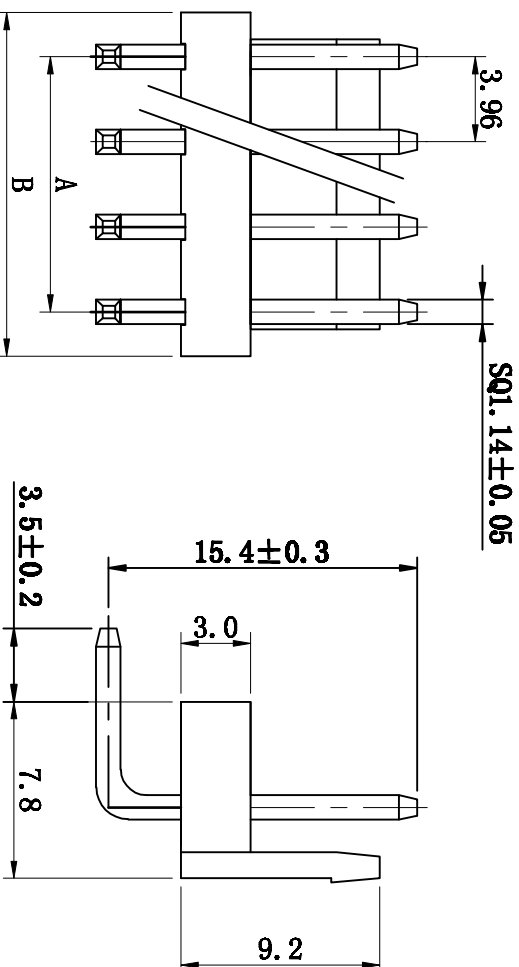


SPECIFICATION

Current rating: 7A AC/DC
 Voltage rating: 250V AC/DC
 Contact resistance: 20m Ω max.
 Withstand voltage: 1500V AC/min.
 Insulation resistance: 1000M Ω/min.
 Temperature range: -25℃~+85℃

Material:

Part No:2~12
 Post:Brass, Tin/plated
 Base:PA66 94V-2



| Poles | Part NO. | Dimension (mm) | |
|-------|-----------|----------------|-------|
| | | A | B |
| 2 | 3962R-2P | 3.96 | 7.92 |
| 3 | 3962R-3P | 7.92 | 11.88 |
| 4 | 3962R-4P | 11.88 | 15.84 |
| 5 | 3962R-5P | 15.84 | 19.80 |
| 6 | 3962R-6P | 19.80 | 23.76 |
| 7 | 3962R-7P | 23.76 | 27.72 |
| 8 | 3962R-8P | 27.72 | 31.68 |
| 9 | 3962R-9P | 31.68 | 35.64 |
| 10 | 3962R-10P | 35.64 | 39.60 |
| 11 | 3962R-11P | 39.60 | 43.56 |
| 12 | 3962R-12P | 43.56 | 47.52 |

TOLERANCE TABLE

| | |
|------|-------|
| .0 | ±0.20 |
| .00 | ±0.10 |
| .000 | ±0.05 |

| | | | | | |
|-----------|------------|-----------------|------------------|------|--------|
| APPROVED: | DATE: | TITLE: 3962R-XP | | | |
| CHECKED: | DATE: | CLIENT P/N / | | | |
| DRAWN: | DATE: | UNIT | SCALE | Free | REV. A |
| LYP | 2008-07-07 | mm | Chartw-3962-0017 | | KL00 |

深圳市灿科盟实业有限公司
 CHANKEMENG INDUSTRY CO., LTD

X-ON Electronics

Largest Supplier of Electrical and Electronic Components

Click to view similar products for [Headers & Wire Housings](#) category:

Click to view products by [Cankemeng](#) manufacturer:

Other Similar products are found below :

[95000-104TRLF](#) [10135584-644402LF](#) [DF62W-EP2022PCA](#) [95000-106TRLF](#) [DF62W-2022SCA](#) [DF62W-EP2022PC](#) [2203348](#) [DF62W-2022SC](#) [1084018](#) [1029039](#) [1084017](#) [802-10-012-10-002000](#) [1112640](#) [1112639](#) [891-007-9SS-BST1T](#) [000-34000](#) [0008550134](#) [0009482033](#) [0009507031](#) [57102-F02-18ULF](#) [57102-S06-03LF](#) [57202-S52-04LF](#) [PCN6-15S-2.5E](#) [0039019024](#) [58102-G61-06LF](#) [582553-1](#) [0009485154](#) [0009508121](#) [0022285053](#) [0050291907](#) [018731A](#) [LY20-4P-DT1-P1E-BR](#) [02.125.8002.8](#) [60101931](#) [60598-1 \(Cut Strip\)](#) [M1625-3R/100](#) [61062-3](#) [61082-181009](#) [CSU011177004](#) [636-1427](#) [638009-1](#) [641938-9](#) [641991-4](#) [644168-1](#) [644827-2](#) [647662-1](#) [65039-019ELF](#) [65692-001LF](#) [65781-018](#) [65781-047](#)