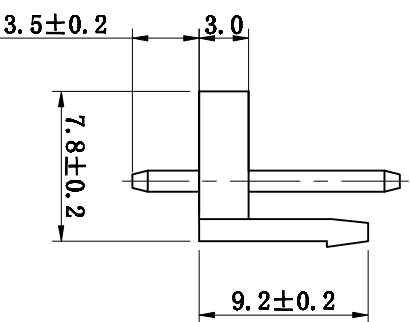
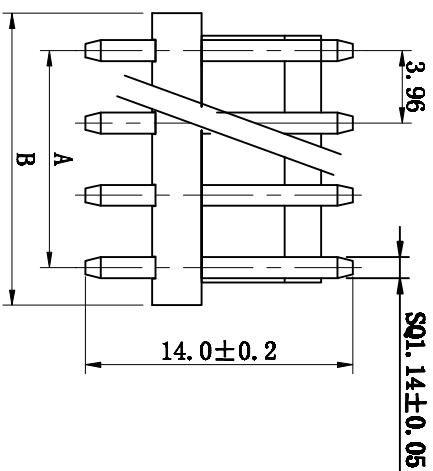


SPECIFICATION

Current rating: 5A AC/DC
 Voltage rating: 250V AC/DC
 Contact resistance: 20m Ω max.
 Withstand voltage: 1500V AC/min.
 Insulation resistance: 1000M Ω/min.
 Temperature range: -25℃~+85℃

Material:

Part No:2~12
 Post:Brass.Tin/plated
 Base:Nylon66 UL94V-2



Poles	Part NO.	Dimension (mm)	
		A	B
2	3962S-2P	3.96	7.92
3	3962S-3P	7.92	11.88
4	3962S-4P	11.88	15.84
5	3962S-5P	15.84	19.80
6	3962S-6P	19.80	23.76
7	3962S-7P	23.76	27.72
8	3962S-8P	27.72	31.68
9	3962S-9P	31.68	35.64
10	3962S-10P	35.64	39.60
11	3962S-11P	39.60	43.56
12	3962S-12P	43.56	47.52

TOLERANCE TABLE

.0	±0.30
.00	±0.20
.000	±0.05

APPROVED:

DATE:

CHECKED:

DATE:

DRAWN:

DATE:

LYP

2008-04-07

TITLE:

3962S-XP

深圳市灿科盟实业有限公司
 CHANKEMENG INDUSTRY CO., LTD

CLIENT P/N /

UNIT mm SCALE Free

FILE NO. Chantw-3962-0013 REV. A K100

X-ON Electronics

Largest Supplier of Electrical and Electronic Components

Click to view similar products for [Headers & Wire Housings](#) category:

Click to view products by [Cankemeng](#) manufacturer:

Other Similar products are found below :

[95000-104TRLF](#) [10135584-644402LF](#) [DF62W-EP2022PCA](#) [95000-106TRLF](#) [DF62W-2022SCA](#) [DF62W-EP2022PC](#) [2203348](#) [DF62W-2022SC](#) [1084018](#) [1029039](#) [1084017](#) [802-10-012-10-002000](#) [1112640](#) [1112639](#) [891-007-9SS-BST1T](#) [000-34000](#) [0008550134](#) [0009482033](#) [0009507031](#) [57102-F02-18ULF](#) [57102-S06-03LF](#) [57202-S52-04LF](#) [PCN6-15S-2.5E](#) [0039019024](#) [58102-G61-06LF](#) [582553-1](#) [0009485154](#) [0009508121](#) [0022285053](#) [0050291907](#) [018731A](#) [LY20-4P-DT1-P1E-BR](#) [02.125.8002.8](#) [60101931](#) [60598-1 \(Cut Strip\)](#) [M1625-3R/100](#) [61062-3](#) [61082-181009](#) [CSU011177004](#) [636-1427](#) [638009-1](#) [641938-9](#) [641991-4](#) [644168-1](#) [644827-2](#) [647662-1](#) [65039-019ELF](#) [65692-001LF](#) [65781-018](#) [65781-047](#)