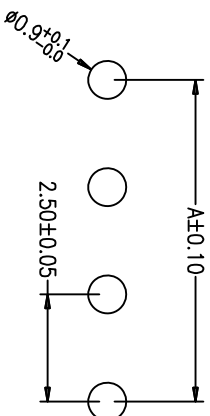
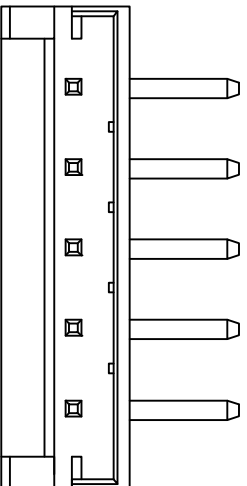
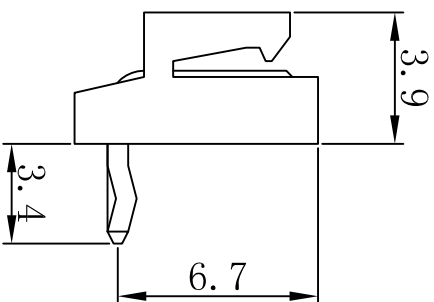
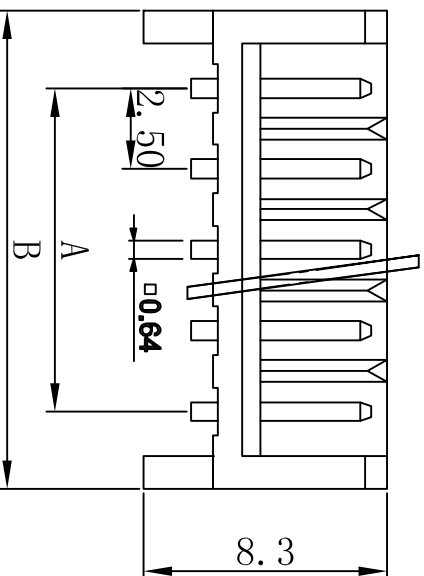


Pin数	2P	3P	4P	5P	6P	7P	8P	9P	10P	11P	12P	13P	14P	15P
尺寸	2.50	5.00	7.50	10.0	12.5	15.0	17.5	20.0	22.5	25.0	27.5	30.0	32.5	35.0
A	7.5	10.0	12.5	15.0	17.5	20.0	22.5	25.0	27.5	30.0	32.5	35.0	37.5	40.0
B														



**PCB Layout**

**SPECIFICATIONS**

Current rating: 3A AC/DC  
Voltage rating: 250V AC/DC  
Contact resistance: 20mΩ max.  
Withstand voltage: 1000V AC/min  
Insulation resistance: 1000MΩ/min.  
Temperature range: -25°C~+85°C  
Applicable PC board thickness: 0.063"(1.6)

**Material:**

Part No: 2~15  
Post: Brass. Tin/plated  
Base: PA66 UL94V-2

APPROVED:	DATE:	TITLE:			
CHECKED:	DATE:	2504R-XP (带定位)			
DRAWN:	DATE:	CLIENT P/N	EH	SCALE	free
Iuli-Liu	2015-04-25	UNIT	mm	REV.	A
TOLERANCE TABLE		FILE NO.	CKM-2504-00005		
.0	±0.25				
.00	±0.10				
.000	±0.05				

深圳市灿科盟实业有限公司  
CKM T W CHANKEMENG INDUSTRY CO., LTD

## X-ON Electronics

Largest Supplier of Electrical and Electronic Components

*Click to view similar products for [Headers & Wire Housings](#) category:*

*Click to view products by [Cankemeng](#) manufacturer:*

Other Similar products are found below :

[95000-104TRLF](#) [10135584-644402LF](#) [DF62W-EP2022PCA](#) [95000-106TRLF](#) [DF62W-2022SCA](#) [DF62W-EP2022PC](#) [2203348](#) [DF62W-2022SC](#) [1084018](#) [1029039](#) [1084017](#) [802-10-012-10-002000](#) [1112640](#) [1112639](#) [891-007-9SS-BST1T](#) [000-34000](#) [0008550134](#) [0009482033](#) [0009507031](#) [57102-F02-18ULF](#) [57102-S06-03LF](#) [57202-S52-04LF](#) [PCN6-15S-2.5E](#) [0039019024](#) [58102-G61-06LF](#) [582553-1](#) [0009485154](#) [0009508121](#) [0022285053](#) [0050291907](#) [018731A](#) [LY20-4P-DT1-P1E-BR](#) [02.125.8002.8](#) [60101931](#) [60598-1 \(Cut Strip\)](#) [M1625-3R/100](#) [61062-3](#) [61082-181009](#) [CSU011177004](#) [636-1427](#) [638009-1](#) [641938-9](#) [641991-4](#) [644168-1](#) [644827-2](#) [647662-1](#) [65039-019ELF](#) [65692-001LF](#) [65781-018](#) [65781-047](#)